

公共建築工事・中大規模施設向け —硬質塩化ビニル製ます・小型マンホールのご案内—

公共建築工事・中大規模施設の排水設備下流部では流量が大きく、埋設深さが深くなる場合があります。このような場所でも、硬質塩化ビニル製ます（以下、ますという。）・硬質塩化ビニル製小型マンホール（以下、小型マンホールという。）をご利用いただくことで、オールプラスチック配管が可能です。

この資料は、「ます、小型マンホール」を **公共建築工事・中大規模施設向け排水設備ます** としてご使用いただくにあたり、基本事項をご紹介しますものです。

製品の品質・施工等の詳細につきましては、「宅地ます 技術資料」*「小型マンホール 技術資料」*をご覧ください。

※当協会ホームページよりダウンロード可能です。

1. ます・小型マンホールの特長

埋設深さ4mにも対応可能（表-1 参照）

立上りコーナー一部が滑らかな曲線構造となっていますので、地表面からの点検・清掃作業が容易に行えます。

管路口径250mmまで対応可能（表-1 参照）

管路部と同材質で内面が滑らかなインパートは掃流性に優れています。

配管に必要なストレート・曲り・合流・落差の製品を品揃え（表-2 参照）

インパート切りの必要がなく、モルタル等が不要なので、設置後すぐに埋戻して排水が可能です。

耐荷重はT-25まで対応可能（図-1,-2 参照）

防護ふたを使用することで、重車両の乗り入れがある場所でも設置が可能です。

優れた経済性

コンパクトな形状のため、施工時の掘削幅は管路掘削幅と同一で、工事費が大幅に削減可能です。



軽量・コンパクト



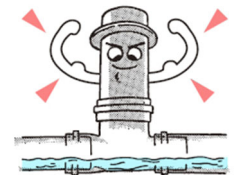
施工が簡単で施工費用も低減

優れた水密製

優れた耐久性



浸入水を防止



丈夫で長寿命

2. 規格と適用範囲

排水設備用として使用されるます・小型マンホールは、ます径と管路口径並びに設置深さにより、表-1 をご参照ください。

表-1 規格と適用範囲

		宅地（汚水）ます						小型マンホール			
ます径		150	200		300			300			
流量 [ℓ/sec]		~4.0	~4.0	~7.0	~10.5	~4.0	~7.0	~10.5	~10.5	~22.0	~39.0
管路口径		100	100	125	150	100	125	150	150	200	250
設置深さ [m]	0.3	硬質塩化ビニル製ます PMMS 002						硬質塩化ビニル製 小型マンホール PMMS 005 (JSWAS K-9)			
	0.4										
	0.5										
	0.6										
	0.7										
	0.8										
	0.9										
	1.0										
	1.1										
	1.2										
	1.3										
	1.4										
	1.5										
	1.6										
	1.7										
1.8											
1.9											
2.0											
2.1											
4.0											

※塩ビ製ふたを用いた際の対応可能な設置深さです。

※流量は勾配1/100時の半管流量です。他の条件では、別途流量計算が必要となります。

※管路口径によっては、対応可能な製品が一部重複いたします。

3. 構成

まず・小型マンホールの構成は、乗用車程度の車両(T-2)が通行する場所では図-1。大型車や乗用車程度であっても不特定多数の車両が通行する場所では図-2とします。(図の掲載は、小型マンホールを引用。)

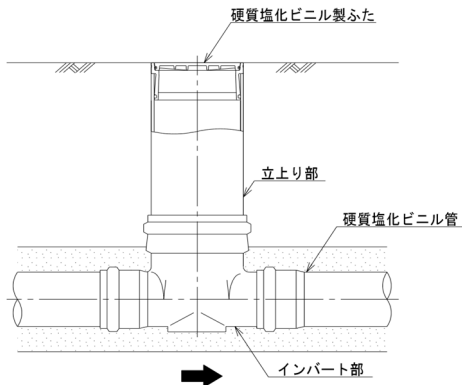


図-1 塩ビ製蓋を用いた構成
(PMMS103 硬質塩化ビニル製ふた)

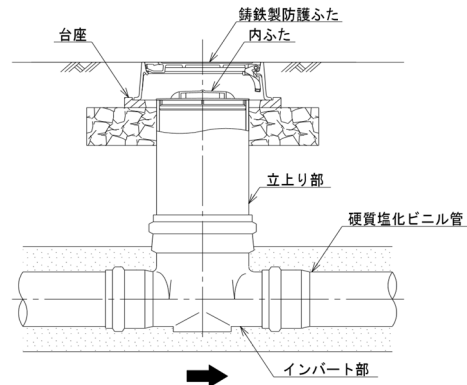


図-2 铸铁製防護ふたを用いた構成
(PMMS104 铸铁製防護ふた)

4. 品種一覧

表-2 品種一覧

種類	略号	ます径	管路口径					
			100	125	150	200	250	
中間点	ST	150	○					
		200	○	○	○			
		300	○	○	○			
屈曲点	90L	マンホール			○	○	○	
		300			○	○	○	
		45L	150	○				
	45L	200	○	○	○			
		300	○	○	○			
		マンホール			○	○	○	
	合流点	90Y	300			○	○	○
			45Y	150	○			
			200	○	○	○		
		45Y	300	○	○	○		
			マンホール			○	○	○
			300			○	○	○
落差点		DR	150	○				
			200	○	○	○		
			300		○	○		
		KDR	マンホール			○	○	○
			300			○	○	○
			300			○	○	○