

下水道用硬質塩化ビニル製小型マンホール

小型マンホール 技術資料

PMMS 005

塩化ビニル管・継手協会

正会員名 旭有機材株式会社
(50音順)

アロン化成株式会社

株式会社ヴァンテック

株式会社クボタケミックス

積水化学工業株式会社

タキロンシーアイ株式会社

東栄管機株式会社

前澤化成工業株式会社

事務局 〒107-0051 東京都港区元赤坂1-5-26
TEL.03(3470)2251
FAX.03(3470)4407

本技術資料は(社)日本下水道協会の転載許可済み

不許転載

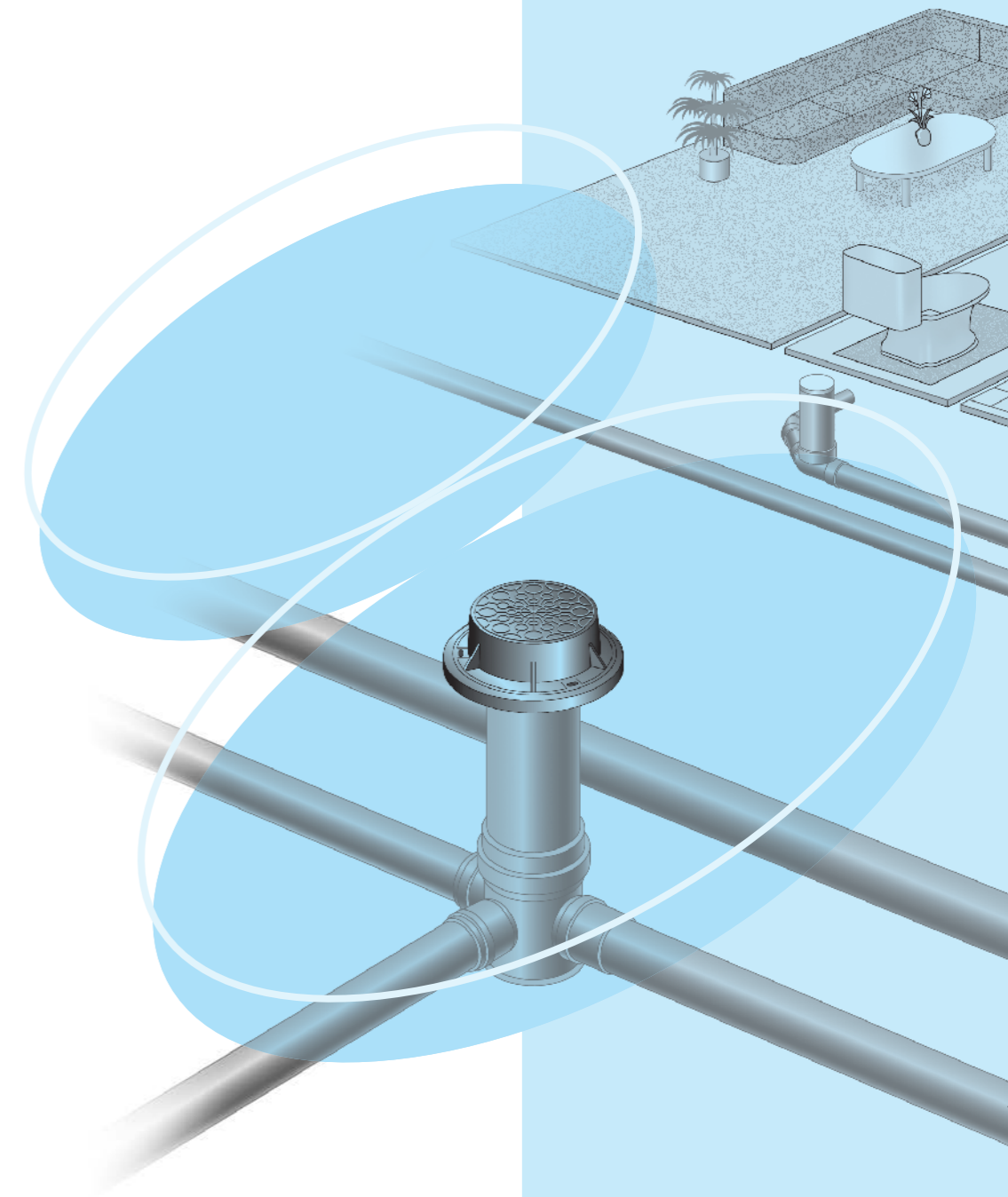
2001年 6月 初 版
2024年 6月 改訂14版

塩化ビニル管・継手協会

小型マンホール

技術資料

資料コード PMM04-03 2024.6.0TH TX



CONTENTS

小型マンホールを安全にご利用いただくために

はじめに

この技術資料は皆様方に下水道用硬質塩化ビニル製小型マンホール（PMMS005〔JSWAS K-9対応〕）（以下、小型マンホールという）を安全にご利用いただき、性能を十分に発揮させていただくための要点を取りまとめたものです。

■ 小型マンホール、防護ふた、部材および継手のご利用にあたっては必ず本技術資料をお読みください。

■ ご不明な点がございましたら当協会にお問い合わせください。

1. 小型マンホールとは	1
2. 特長	2
3. 種類	4
3.1 インバート部	4
3.2 立上り部	4
3.3 内ふた	5
3.4 防護ふたおよび台座	5
3.5 継手	6
4. 性能	7
4.1 材料性能	7
4.2 強度	8
4.2.1 インバート部の耐荷重性	8
4.2.2 鋳鉄製防護ふたの荷重強さ	10
4.3 水密性	12
4.3.1 インバート部の水密性（耐負圧性）	12
4.3.2 内ふたの水密性	13
5. 設計	14
5.1 管種	14
5.2 設置場所	14
5.3 設置深さ	14
5.4 基礎	14
5.5 勾配	15
5.6 屈曲点	15
5.7 管路の会合	16
5.8 管径の変化点	16
5.9 落差工	17
5.10 防護ふた	18
5.11 耐震設計について	19
5.11.1 基本的な考え方	19
5.11.2 耐震計算モデル	19
5.11.3 計算結果	20
5.11.4 まとめ	20
5.12 液状化対策について	21
5.13 埋設強度について	22
5.13.1 基本的な考え方	22
5.13.2 立上り部に作用する荷重と想定土圧分布	22
5.13.3 立上り部強度の計算結果	23
5.13.4 まとめ	23
6. 施工	24
6.1 運搬および保管	24
6.2 工具類	24
6.3 掘削	24
6.4 基礎	25
6.5 据付および本管との接合	25
6.6 立上り部との接合	26
6.7 埋戻し	27
6.8 防護ふたの設置	28
6.9 嵩上げ型防護ふたの嵩上げ方法	29
6.10 アスファルト舗装	30
6.11 設置例	31
7. 維持管理性	32
7.1 維持管理器具例	32
7.2 管内検査および点検	33
7.3 管内清掃	34
7.4 維持管理器具の操作性確認実験	34
8. 防護ふたの高さ変化の測定結果	35
8.1 施工現場写真	35
8.2 測定方法	35
8.3 測定結果	35
8.4 車道下における鋳鉄製防護ふたの適用性調査報告書	36
9. 塩ビ製マス・マンホールリサイクルシステム	37
10. 留意事項	38

1 小型マンホールとは

下水道も建設の時代から維持管理の時代に変わりつつあります。しかし、その一方で下水道の恩恵にあずかれない未普及地域の早急な整備促進も重要な課題となっています。

未普及地域の整備促進にあたっては、速やかな供用開始、財政負担の軽減、狭隘な道路や急峻な地形など様々な整備阻害要因への対処、等々これまでとは異なる新たな問題が存在しています。

これらの問題解決に、軽量、コンパクトで施工が容易な小型マンホールが様々な場面で効果を発揮します。

当協会では、硬質塩化ビニル製小型マンホール〔PMMS005〕として規格制定し、設計・施工の標準化を図っており、また日本下水道協会規格〔JSWAS K-9〕にも完全対応しております。2012年までの累計出荷実績は140万個以上であり、公共下水道や農業集落排水事業のみならず、大規模排水設備にも幅広くご使用いただいております。

小型マンホールの規格と適用範囲

規格: 日本下水道協会規格 JSWAS K-9

適用管径: ϕ 150、200、250

適用箇所: 起点、中間点、屈曲点、合流点、落差点

適用深さ: 最大4m
※5.3設置深さ参照

設置場所: 道路一般・歩道・宅地内
荷重に応じて、铸铁製防護ふた
(JSWAS G-3)
T-25 T-14、T-8が選択できます。

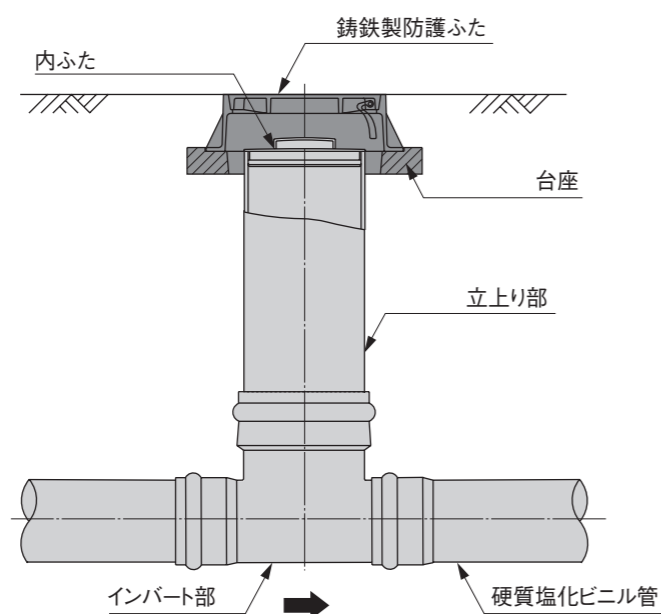
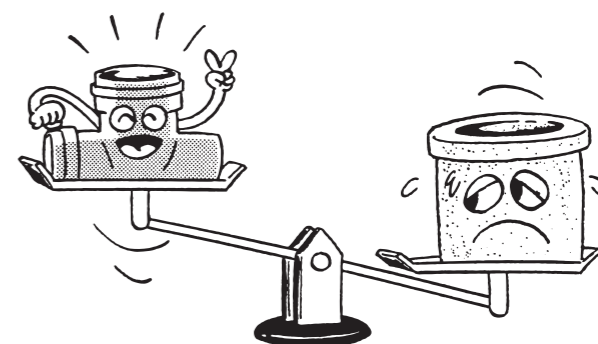


図1-1 小型マンホール概念図

2 特長

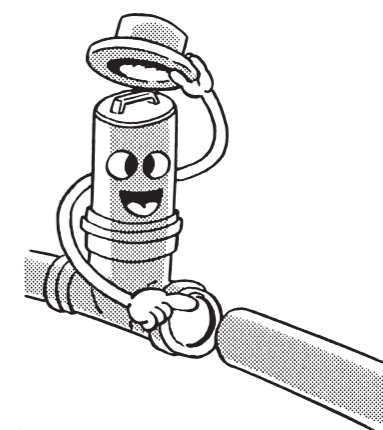
1 軽量、コンパクトで施工が容易

軽量、コンパクトですから、運搬、据付および狭い場所での施工も容易です。高さ調整は立上り部を切断して簡単にできます。また、施工現場でインバート切りの必要がなくモルタルを使用しないので、設置後すぐに埋戻して排水が可能です。



2 浸入水を防止

接合部はゴム輪接合のため、地下水の浸入や汚水の漏水がありません。マンホール立上り部の内ふたはゴム輪でシール性を持たせているので、雨水などの表流水が浸入することもなく、また、臭気漏れの心配もありません。



3 容易な維持管理

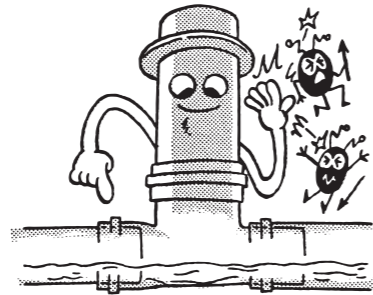
立上り部と管路部の会合するコーナー部は滑らかな曲線構造となっていますので、点検、清掃作業が容易に行えます。



3 種類

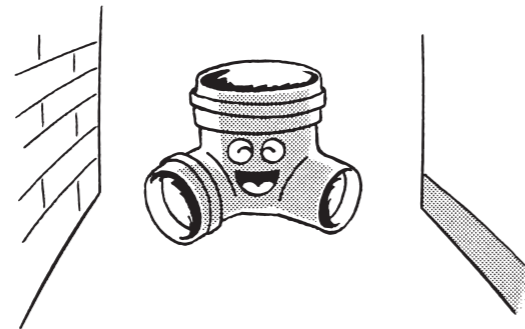
4 優れた掃流性と耐食性

内面が滑らかなインバートは掃流性に優れ、汚水の滞留がありません。また、材質は硬質塩化ビニル製で耐食性に優れているので永年の使用でも浸食されません。



5 優れた経済性

コンパクトな形状のため、施工時の掘削幅は管路掘削幅と同一で工事費の大幅な削減が可能となりました。また、軽量化による物流費の低減もコストダウンの大きなポイントといえます。



小型マンホールは、インバート部、立上り部、内ふた及び防護ふたによって構成されます。それぞれの種類は次の通りです。

3.1 インバート部 [PMMS 005 (JSWAS K-9 対応)]

表 3-1 インバート部の種類

設置場所	種類	略 図	略 号	呼び径 (管径 - マンホール径)		
				150-300	200-300	250-300
起 点	起 点	⊕	K T	○	○	○
屈曲点	90度曲り (右・左)	⊕ ⊖	90L	○	○	○
	75度曲り (右・左)	⊕ ⊖	75L	○	○	○
	60度曲り (右・左)	⊕ ⊖	60L	○	○	○
	45度曲り (右・左)	⊕ ⊖	45L	○	○	○
	30度曲り (右・左)	⊕ ⊖	30L	○	○	○
	15度曲り (右・左)	⊕ ⊖	15L	○	○	○
合流点	90度合流 (右・左)	⊕ ⊕	90Y	○	○	—
	45度合流 (右・左)	⊕ ⊕	45Y	○	○	—
中間点	ストレート	⊕	S T	○	○	○
落差点	ドロップ	⊕	D R	○	○	○
	起点形ドロップ	⊕	K D R	○	○	○

注1：インバート部は立上り部の接合形状によって、ゴム輪受口形と差し口形の2種類があります。
 2：屈曲点および合流点のインバート部の右・左の区別は、インバート部の下流側からみて、汚水が流入してくる方向を表します。

3.2 立上り部 [PMMS 005 (JSWAS K-9 対応) /PMMS301]

表 3-2 立上り部の種類

種 類	略 号	呼び径	適用インバート部	備 考
差し口形立上り部	MVU RS-MVU	300	ゴム輪受口形	<ul style="list-style-type: none"> ・差し口形立上り部MVU ・リサイクル三層立上り部RS-MVU ・ゴム輪受口
ゴム輪受口形立上り部	MVR RS-MVR	300	差し口形	<ul style="list-style-type: none"> ・ゴム輪受口立上り部MVR ・ゴム輪受口形リサイクル三層立上り部RS-MVR ・差し口形

注：リサイクル三層立上り部を除いて、日本下水道協会規格 JSWAS K-9 (下水道用硬質塩化ビニル製小型マンホール) 対応品。

3.3 内ふた〔PMMS 005 (JSWAS K-7 準拠)〕

表3-3 内ふたの種類

種類	略号	呼び
内ふた	CV-R	300

3.4 防護ふたおよび台座〔PMMS 104 (JSWAS G-3 対応)〕

表3-4 鋳鉄製防護ふた (PMMS 104) の種類

種類	略号	呼び	主な使用場所 (参考)
標準型	T-25	—	300
		ロック式	300L
		袋穴式	300A
	T-14	—	300
		ロック式	300L
		袋穴式	300A
	T-8	—	300
		ロック式	300L
		袋穴式	300A
簡易型	T-8	T8B	300
嵩上げ型	T-25	ロック式	300L
		袋穴式	300A
	T-14	ロック式	300L
		袋穴式	300A

注：嵩上げ型を除いて、日本下水道協会規格 JSWAS G-3 (下水道用鋳鉄製防護ふた) 対応品。

表3-5 台座の種類

種類	略号	呼び	材質
標準型用台座	PB25A	300	再生プラスチック
	PB8A	300	
簡易型用台座	PB8B	300	
嵩上げ型用台座	PB25A (K)	300	

注：嵩上げ型用台座を除いて、日本下水道協会規格 JSWAS G-3 (下水道用鋳鉄製防護ふた) 対応品。

2：標準型防護ふた T-14 に使用する台座は、標準型 T-25 用台座とします。

表3-6 嵩上げリングの種類

種類	略号	呼び	材質
嵩上げリング	フラット	FKR	300-5
		FKR	300-10
	テーパ	TKR	300-5×10

3.5 継手〔PMMS 202 (JSWAS K-1 対応)〕

表3-7 継手の種類

品名	略号	呼び径	備考
本管自在継手	PMF	150	本管角度調整用
		200	
		250	
本管異径継手	IHR	150×100	管径サイズ変換用
		200×150	
		250×200	
くら型マンホール継手	KDRS	150-300	起点形ドロップインパート用
		200-300	
		250-300	

4 性能

4.1 材料性能

小型マンホールのインバート部の材料は水密性、耐久性、施工性、機械的強度などが評価され、今日、下水道用管材料として最も広範に使用されている下水道用硬質塩化ビニル管と同等で、表4-1の性能を有しています。

表4-1 インバート部の性能

性能項目	性能	試験方法
引張降伏強さ	45MPa 以上	PMMS 005 6. 試験方法 6.4 引張試験による
耐薬品性	各試験液とも質量変化度が ± 0.20mg/cm ² 以内	PMMS 005 6. 試験方法 6.7 耐薬品性試験による
ビカット軟化温度	76℃ 以上	PMMS 005 5. 試験方法 6.8 ビカット軟化温度試験による

注：耐薬品性試験の試験液は表4-2に示します。

表4-2 試験液の純度および濃度

試験液の種類	試験液の純度および濃度
水	蒸留水又はイオン交換水
塩化ナトリウム	JIS K 8150 [塩化ナトリウム(試薬)]の塩化ナトリウムの10%水溶液
硫酸	JIS K 8951 [硫酸(試薬)]の硫酸の30%水溶液
水酸化ナトリウム	JIS K 8576 [水酸化ナトリウム(試薬)]の水酸化ナトリウムの40%水溶液

4.2 強度

4.2.1 インバート部の耐荷重性

(1) 荷重試験

〈目的〉

乗用車程度の荷重（車両総重量 20kN を想定）が直接作用する場合を想定した荷重試験を行い、十分な強度があり安全であることを確認します。

〈試験方法〉

図4-1に示すように底部を均等に支持できる受け台又は平板にインバート部を水平に設置し平板を載せ、さらに載荷板を置き、インバート部の立上り軸方向に毎分 10mm ± 2mm の速さで 12kN の荷重を負荷し、割れ及びひびの有無を目視によって調べます。試験時の温度は 23℃ ± 2℃ とします。

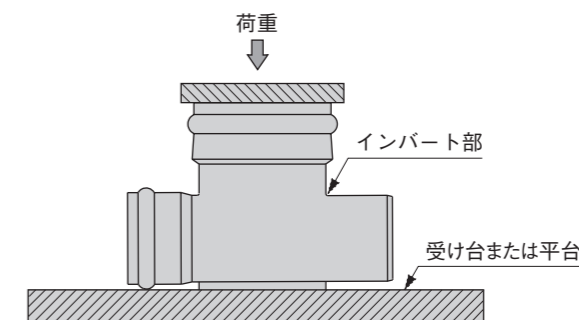


図4-1 インバート部の荷重試験

〈試験結果〉

試験結果を表4-3に示します。

表4-3 インバート部の荷重試験結果

種類	呼び径	供試体数(個)	性能	結果
ストレート	150 - 300	3	割れ及びひびのないこと	いずれも異常なし
	200 - 300	3		いずれも異常なし
	250 - 300	3		いずれも異常なし
45度曲り	150 - 300	3		いずれも異常なし
	200 - 300	3		いずれも異常なし
	250 - 300	3		いずれも異常なし
ドロップ	150 - 300	3		いずれも異常なし
	200 - 300	3		いずれも異常なし
	250 - 300	3		いずれも異常なし
45度合流	150 - 300	3		いずれも異常なし
	200 - 300	3		いずれも異常なし

〈耐荷重性の考え方〉

原則として、JSWAS K-1 に準じたが、インバート部の強度を保証する観点から偏平強さに替え耐荷重性を規定した。

小型マンホールは、公道内に設置される場合、立上り部と縁切りされた鋳鉄製防護ふたによって車両等の荷重から防護されるため、直接荷重が作用することはない。しかし、排水設備に用いる場合には、防護ふたを使用せず JSWAS K-7 に規定される硬質塩化ビニル製ふたを用いる場合がある。

このため乗用車程度の荷重（車両総重量 20kN を想定、以下「T-2 荷重」という。）が直接作用する場合を想定し荷重試験の規格値を設定した。

小型マンホールに加わる荷重は、T-2 荷重の後輪片側荷重の場合、

$$20\text{kN} \times 0.4 = 8\text{kN} \text{ となる。}$$

硬質塩化ビニル製ふたが適用できる場所では、車両は極低速走行となるため、衝撃的な荷重が加わることはないものとし、静止荷重の 1.5 倍

$$8\text{kN} \times 1.5 = 12\text{kN} \text{ を試験荷重とした。}$$

考 察

インバート部は、乗用車程度の直接荷重に対して十分な強度があることが確認できました。

4.2.2 鋳鉄製防護ふたの荷重強さ

〈目 的〉

防護ふたを道路面に設置した場合の通過車両に対する安全性を確認します。

〈試験方法〉

(1) 荷重たわみ試験（防護ふた）

供試体を図 4—3 に示すようにのがたつきのないよう試験機定盤上に載せ、ふたの上部中心に厚さ 6 mm の良質のゴム板を敷き、その上に載荷板 (200 mm × 250 mm、厚さ 20 mm 以上) を置き、この箇所に試験荷重を鉛直方向に一様な速さで 5 分以内に加え荷重たわみ試験を行います。この時、試験前にあらかじめ試験荷重と同一の荷重を加えてから試験を行います。試験は規定の荷重を加え 1 分間保持した後、この時のたわみを測定します。また、残留たわみは荷重を取り去った後のたわみを測定します。

(2) 耐荷重試験（防護ふた および 嵩上げリング）

耐荷重試験は荷重たわみ試験と同様の方法により、載荷板に所定の集中荷重を負荷し、割れおよびひびの有无を目視により調べます。また、嵩上げリングの耐荷重試験は、図 4—4 のように内枠と外枠の間の所定の箇所に同種の嵩上げリングを 2 枚挟み、同様の方法により、載荷板に所定の試験荷重を負荷し、割れおよびひびの有无を目視により調べます。

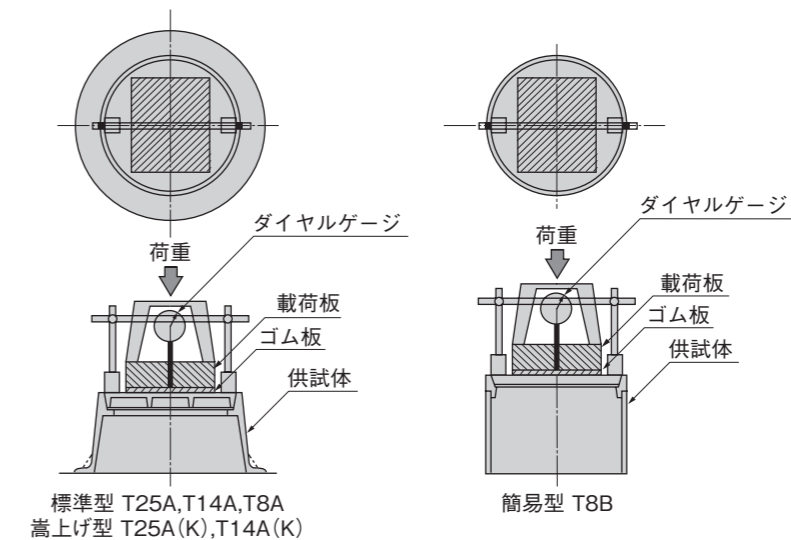


図 4—3 防護ふたの荷重試験

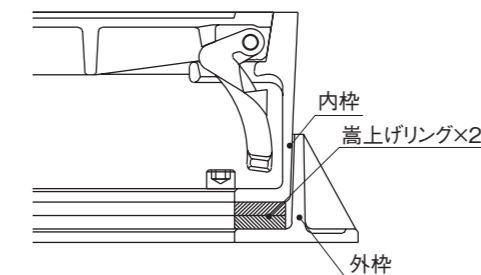


図 4—4 嵩上げリング取付け詳細図

〈試験結果〉

試験結果を表4-4～表4-6に示します。

表4-4 防護ふたの荷重たわみ試験結果

種類	条件			性能		結果		
	略号	呼び	集中荷重(kN)	たわみ(mm)	残留たわみ(mm)	たわみ	残留たわみ	
標準型	T-25	—	300	105	1.3以下	0.1以下	合格	合格
		ロック式	300L				合格	合格
		袋穴式	300A				合格	合格
	T-14	—	300	60			合格	合格
		ロック式	300L				合格	合格
		袋穴式	300A				合格	合格
	T-8	—	300	35			合格	合格
		ロック式	300L				合格	合格
		袋穴式	300A				合格	合格
簡易型	T-8	—	T8B	300	35	合格	合格	
嵩上げ型	T-25	ロック式	300L	105	合格	合格		
		袋穴式	300A		合格	合格		
	T-14	ロック式	300L	60	合格	合格		
		袋穴式	300A		合格	合格		

表4-5 防護ふたの耐荷重試験結果

種類	条件			性能	結果	
	略号	呼び	試験荷重(kN)			
標準型	T-25	—	300	割れ及びひびのないこと	異常なし	
		ロック式	300L		350	異常なし
		袋穴式	300A			異常なし
	T-14	—	300			200
		ロック式	300L		異常なし	
		袋穴式	300A		異常なし	
	T-8	—	300		120	異常なし
		ロック式	300L			異常なし
		袋穴式	300A			異常なし
簡易型	T-8	—	T8B	300	120	異常なし
嵩上げ型	T-25	ロック式	300L	350	異常なし	
		袋穴式	300A		異常なし	
	T-14	ロック式	300L	200	異常なし	
		袋穴式	300A		異常なし	

表4-6 嵩上げリングの耐荷重試験結果

種類	条件			性能	結果
	呼び	略号	試験荷重(kN)		
嵩上げリング	フラット	300-5	FKR	割れ及びひびのないこと	異常なし
		300-10			異常なし
	テーパ	300-5×10	TKR		異常なし

考察

荷重たわみ試験および耐荷重試験の結果、防護ふたおよび嵩上げリングともに試験荷重に対して規定以上の性能を有し、通過車両に対して十分安全であることが確認できました。

4.3 水密性

4.3.1 インバート部の水密性（耐負圧性）

(1) 負圧試験

〈目的〉

インバート部のゴム輪接合部の地下水などの浸入に対する水密性を耐負圧性により確認します。

〈試験方法〉

インバート部に管および立上り部を接続し、図4-5に示すように全ての管端を密封し、一端を真空ポンプに接続して0.078MPaの負圧にし、1分間放置した後、負圧計によって負圧の変動の有無を確認します。なお、試験時の温度は、常温とします。

注：常温とは、5℃～35℃ [JIS Z 8703（試験場所の標準状態）の温度15級] とします。

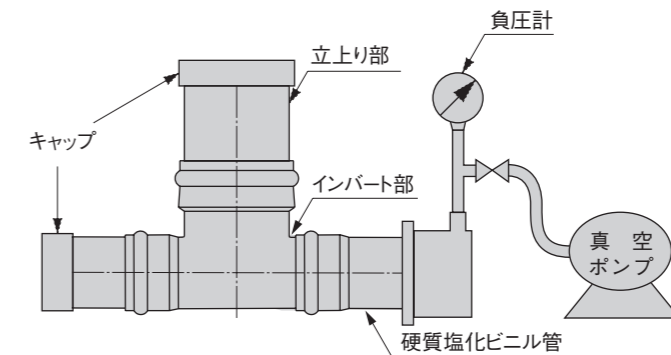


図4-5 インバート部の負圧試験

〈試験結果〉

試験結果を表4-7に示します。

表4-7 インバート部の負圧試験結果

種類	呼び径	供試体数(個)	性能	結果
ストレート	150 - 300	3	0.078MPaの負圧の変動がないこと	いずれも異常なし
	200 - 300	3		いずれも異常なし
	250 - 300	3		いずれも異常なし
45度曲り	150 - 300	3		いずれも異常なし
	200 - 300	3		いずれも異常なし
	250 - 300	3		いずれも異常なし

5 設 計

4.3.2 内ふたの水密性

(1) 水密性試験

〈目的〉

内ふたの表流水等の浸入に対する水密性を確認します。

〈試験方法〉

図4-6に示すように立上り部に接合した内ふたの上面から160mmの水深まで水を張り、1分間放置した後、立上り部の下方から目視により漏れの有無を確認します。試験温度は常温とします。

注：常温とは、5℃～35℃ [JIS Z 8703 (試験場所の標準状態) の温度15級] とします。

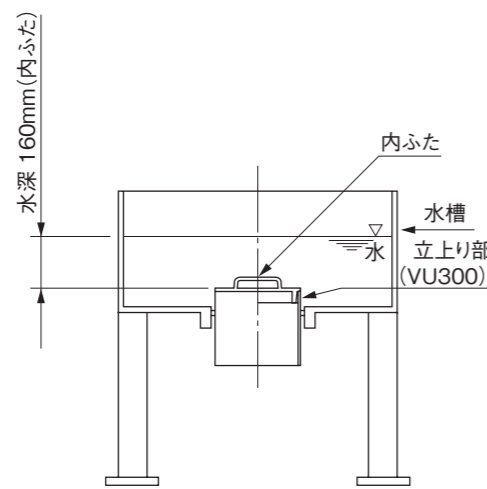


図4-6 内ふたの水密性試験

〈試験結果〉

試験結果を表4-8に示します。

表4-8 内ふたの水密性試験結果

種類	略号	呼び	供試体数(個)	性能	結果
内ふた	CV-R	300	3	漏れ、その他の欠陥のないこと	いずれも異常なし

考 察

内ふたは表流水等の浸入に対して、十分な水密性を有していることが確認できました。

5.1 管 種

小型マンホールは下水道用硬質塩化ビニル管(日本下水道協会規格 JSWAS K-1)の呼び径150、200、250用です。

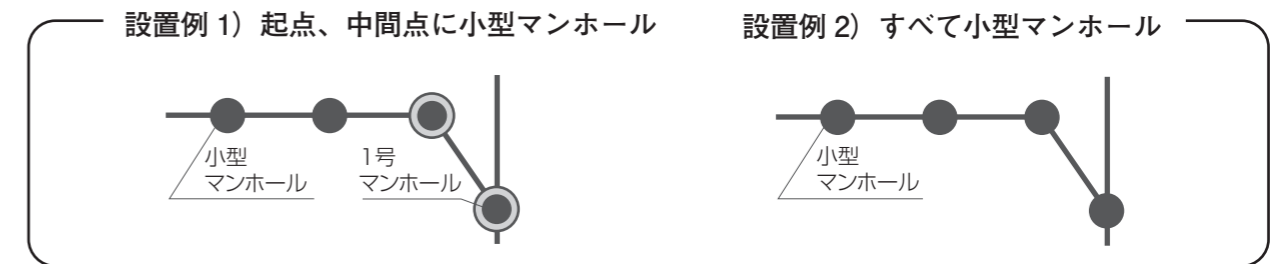
5.2 設置場所

(1) 小型マンホールは管路の起点および方向、勾配、管径などの変化する箇所、段差の生ずる箇所、管路の合流する箇所、ならびに維持管理上で必要な箇所に設置します。

ただし、曲がり角度は、管きよの点検・清掃等に支障とならないよう90度以内とします。

(2) 管きよの直線部における小型マンホールの最大間隔は、50mを標準とします。

(3) 小型マンホールは点検、清掃作業に支障のない範囲で複数個を連続して設置することができます。



5.3 設置深さ

小型マンホールの設置深さは、最大4.0mとします。ただし、2.0mを超える場合は、維持管理を勘案してください。

なお、荷重等を考慮して特に必要のある場合には、それに耐え得る防護工を施します。

5.4 基 礎

小型マンホールの基礎は原則として砂基礎とします。ただし、軟弱地盤において管きよの基礎に「ベットシート基礎」や「布基礎」等を用いている場合には、これらと同様にします。地盤の土質と基礎工の関係を表5-1に、地盤の区分例を表5-2に示します。

表5-1 地盤の土質と基礎工

硬質土および普通土	軟弱土	極軟弱土
砂基礎	砂基礎 ベットシート基礎 ソイルセメント基礎	ベットシート基礎 ソイルセメント基礎 はしご胴木基礎 布基礎

表5-2 地盤の区分例

地 盤	代表的な土質
硬 質 土	硬質粘土、礫混り土および礫混り砂
普 通 土	砂、ロームおよび砂質粘土
軟 弱 土	シルトおよび有機土質
極軟弱土	非常に緩いシルトおよび有機土質

5.5 勾配

- (1) 管路の勾配が 5° (87%) 以下の場合、立上り部のゴム輪受口で立上り部の角度調整を行います(図5-1 参照)。

※ インバート部と立上り部のゴム輪接続部で、立上り部の角度調整が 5° の範囲で行えます。

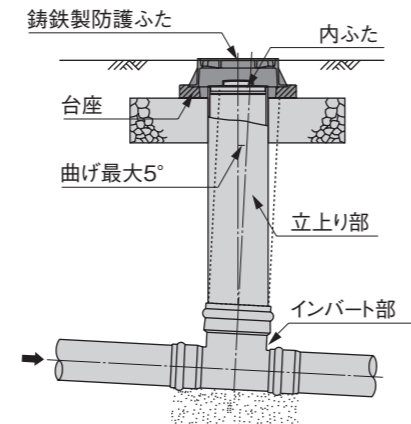


図5-1 管路勾配 5° 以下の場合

- (2) 管路の勾配が $5^{\circ} \sim 15^{\circ}$ ($87\% \sim 268\%$) の場合は、本管自在継手をインバート部の流入部に接合して対応します(図5-2 参照)。

※ 本管自在継手は $0^{\circ} \sim 15^{\circ}$ の角度調整を、管路の内面に段差を生じることなく行えます。

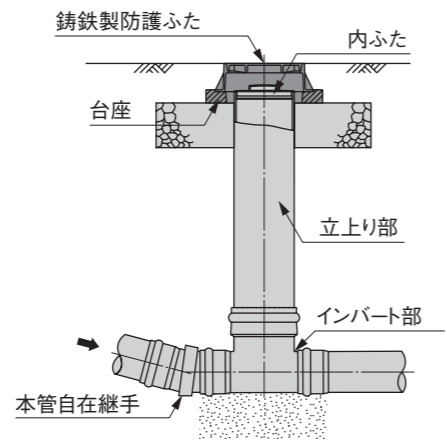


図5-2 管路勾配 $5^{\circ} \sim 15^{\circ}$ の場合

5.6 屈曲点

- (1) 曲がり角度が15の倍数の場合は曲りインバートを設置します(図5-3 参照)。

※ 小型マンホールの曲りインバートには15L、30L、45L、60L、75L、90Lのそれぞれ左右があります。

※ 小型マンホールを流出側から見て流入側が右にあるものが「右」、左にあるものが「左」です。なお、右図は「右」です。

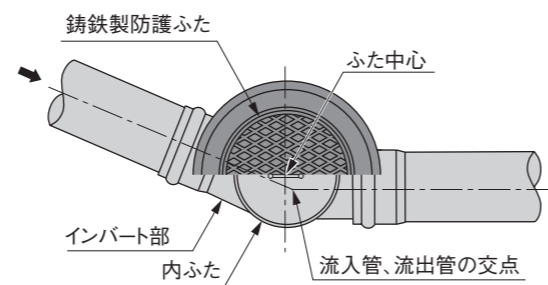


図5-3 屈曲点①

- (2) 曲がり角度が15の倍数でない場合は、ストレートあるいは曲りインバートと本管自在継手を組合わせて設置します(図5-4 参照)。

- (3) 小型マンホールのふた中心(立上り部の中心)と、流入管、流出管の交点は、必ずしも一致しません。これは、マンホール径300でも曲がり大きくなり、下水の流れをスムーズにすることや、維持管理を考慮しているためです(図5-3 参照)。

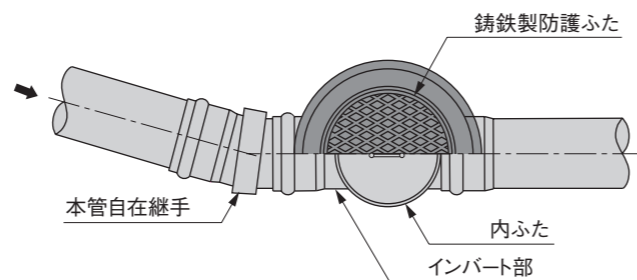


図5-4 屈曲点②

5.7 管路の会合

管路の会合する箇所では合流インバートと本管自在継手を組合わせて設置します(図5-5 参照)。

※ 合流インバートには45Y、90Yのそれぞれ左右があります。

※ 小型マンホールを流出側から見て流入枝管が右にあるものが「右」、左にあるものが「左」です。なお、右図は「左」です。

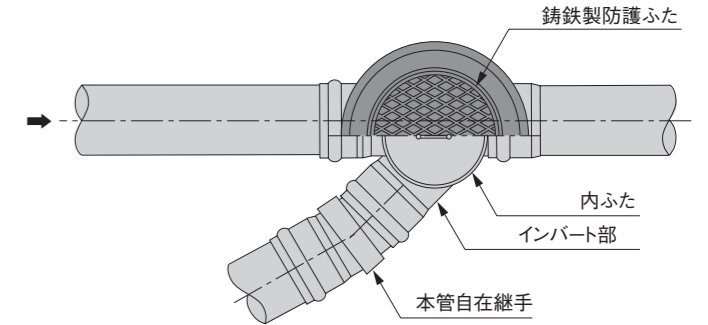


図5-5 管路の会合

5.8 管径の変化点

管路の管径変化点ではインバート部に本管異径継手などを組合わせて設置します(図5-6 参照)。

なお、本管異径継手は、管頂接合および管底接合のどちらもできます。

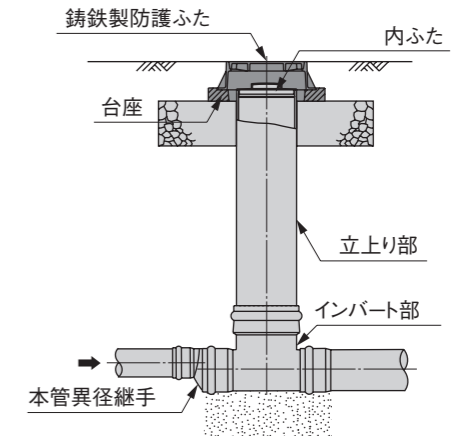


図5-6 管径の変化点

5.9 落差工

管路に落差の生じる箇所では、落差の大きさに応じて次の①～③の組み合わせを決定します(表5-3参照)。

- ①起点形ドロップインバートとくら型マンホール継手(図5-7)
- ②起点インバートとくら型マンホール継手(図5-8)
- ③ドロップインバートと90度曲管(図5-9)

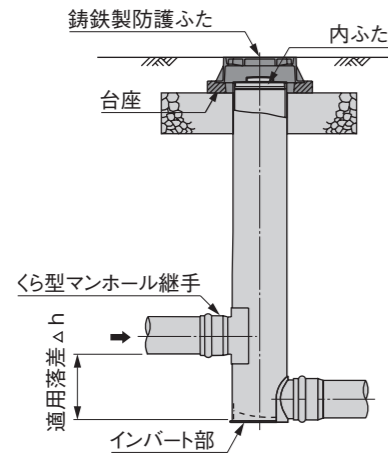


図5-7 起点形ドロップインバートによる落差工

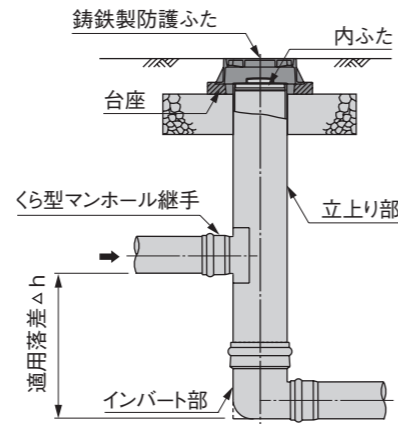


図5-8 起点インバートによる落差工

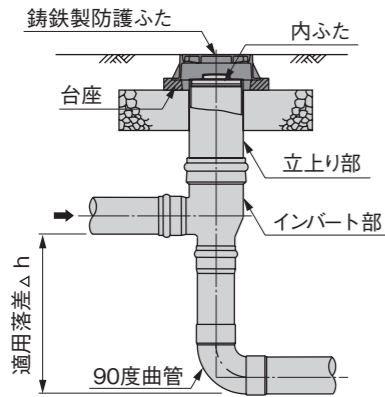


図5-9 ドロップインバートによる落差工

表5-3 使用部材と適用落差(Δh)(単位:mm)

使用部材 呼び径	起点形ドロップ インバートと くら型マンホール継手	起点インバート と くら型マンホール継手	ドロップ インバートと 90度曲管
150-300	50以上	550以上	600以上
200-300	50以上	550以上	650以上
250-300	50以上	600以上	800以上

5.10 防護ふた

小型マンホールのふたには立上り部およびインバート部に車両の荷重が直接かからないよう、防護ふたを用います。防護ふたにはT-25、T-14およびT-8の3種類があり、設置する道路により使い分けます(表5-4参照)。

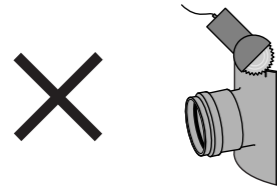
また、従来の防護ふた以外にも、会員各社のふた及び枠に互換性のある協会統一型防護ふた、施工後のオーバーレイ時に開削せずに嵩上げ可能な嵩上げ型防護ふたがあります。

表5-4 防護ふたの種類と使用場所

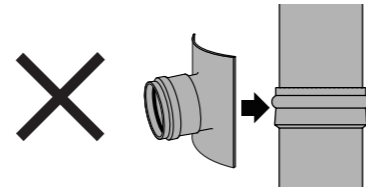
種類	主な使用場所	備考
T-25	道路一般	大型車両が通行する道路から歩道まで、道路全般をさす。
T-14	大型車の交通の少ない道路	車両総重量14トン以上の大型車の通行が少ない、あるいは通行できない道路をさす。概ね、車線区分がなく一般に大型車の交互交通が困難とされる車道幅員5.5m未満の道路と考えてよい。ただし、車道幅員が5.5m未満であっても一方通行など車両総重量14トン以上の大型車が日常的に通行すると考えられる道路は、これにあたらぬ。
T-8	歩道および宅地内等	歩道、宅地内、公園敷地内、敷地内道路等をさす。敷地等の利用形態によって大型車両の通行の有無を考慮する必要がある。

くら型マンホール継手(KDRS)は、次の点に注意して使用してください。

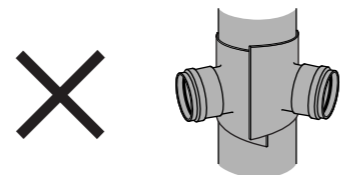
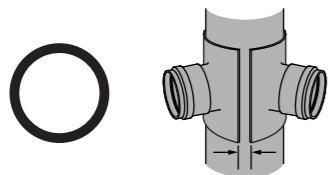
1) くらを切断加工しない。



2) 立上り接合部にKDRSを取付けない。



3) 1箇所のマンホールに取付け可能なKDRSは、2個までとし、くら同士が乗り上げたりしないように取付ける。



5.11 耐震設計について

5.11.1 基本的な考え方

硬質塩化ビニル製小型マンホールの耐震設計の基本的な考え方は以下の通りとなります。

①耐震設計

(公社)日本下水道協会発行の『下水道施設の耐震対策指針と解説』に準拠します。

②耐震計算

耐震構造をインバート部及び立上り部とに分け、インバート部は、ゴム輪受口付硬質塩化ビニル管と同等であることから本管のゴム輪受口管路の一部とみなし、立上り部は、立上り接合部に角度調節が可能なゴム輪受口構造を有する硬質塩化ビニル管φ300と同等であるとみなして検討を行います。

③安全性の照査

耐震性能値は、レベル1地震動については使用限界値(許容値)、レベル2地震動については終局限界値(試験性能値)とします。

5.11.2 耐震計算モデル

「耐震指針」において地中埋設物は、地震動により発生した地盤の変位を受け、地盤より外力を受ける構造となっています。

ここでは、図5-10を硬質塩化ビニル製小型マンホールの耐震計算モデルとし計算を行います。

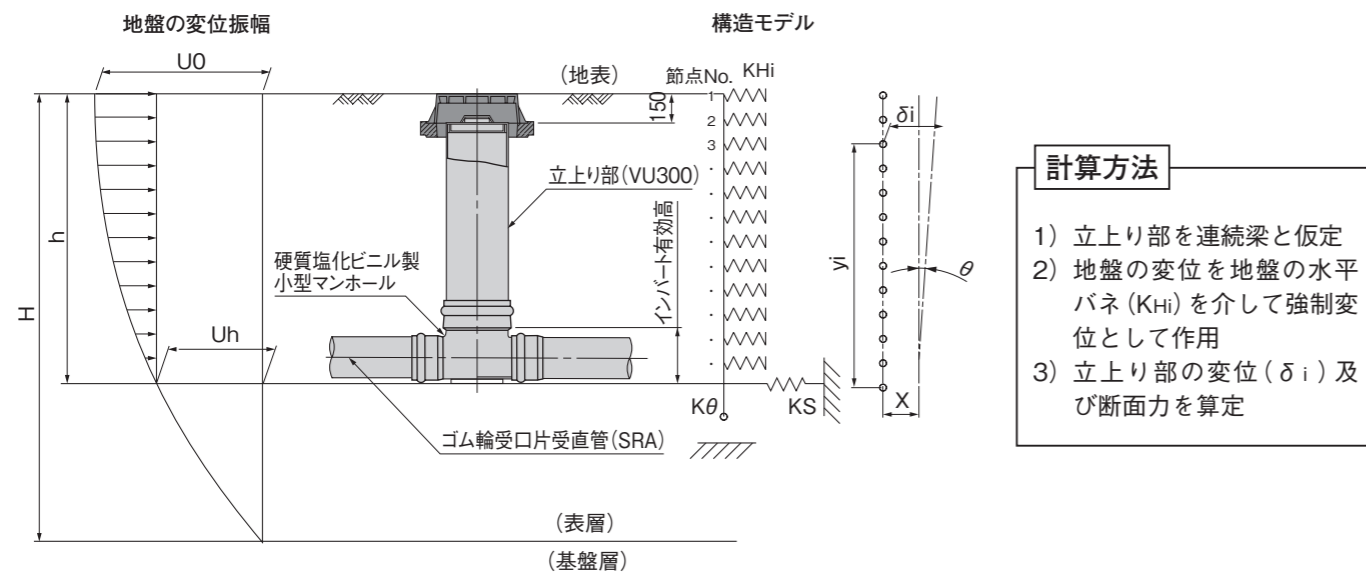


図5-10 硬質塩化ビニル製小型マンホールの耐震計算モデル

$$U_h(z) = \frac{2}{\pi^2} \cdot S_v \cdot T_s \cdot \cos\left(\frac{\pi z}{2H}\right)$$

- Uh(z) : 地表面から深さ z における最大変位振幅 (m) δi : 各節点の変位 (m) δi = X + yi · θ (m)
h : マンホールの深さ (m) Di : 地盤の相対変位 (m) Di = Uhi(上) - Uhi(下)
Sv : 設計速度応答 (m/s) (速度応答スペクトルより) KHi : 各節点の地盤の水平バネ (kN/m)
H : 表層地盤の厚さ (m) Kθ : 地盤の回転バネ (kN · m/rad)
Ts : 表層地盤の固有周期 (s) Ks : 地盤のせん断バネ

5.11.3 計算結果

下記の計算条件による計算結果を以下に示します。

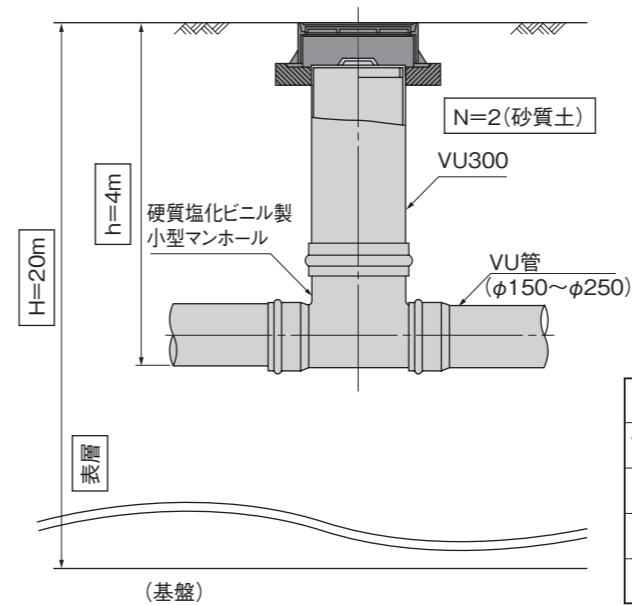


表5-5 立上り部の発生応力算定結果

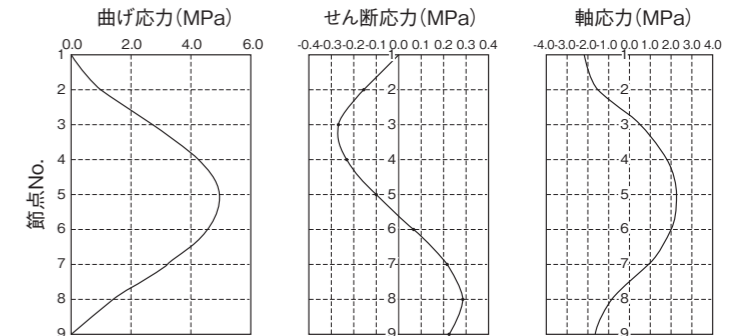


表5-6 計算条件

項目	計算値	項目	計算値
マンホール設置深さ h	4m	表層地盤の固有周期 Ts	1.0s
表層厚 H	20m	設計応答速度 Sv	0.8m/s
土質	砂質土	レベル2地震動	
N 値 N	2	地盤の永久ひずみ	1.50%

表5-7 耐震計算結果(レベル2)

項目	立上り部				インバート部		
	曲げ応力 (MPa)	せん断応力 (MPa)	軸応力 (MPa)	屈曲角 ^{注1} (°)	拔出し量 ^{注2} (mm)		屈曲角 (°)
					地盤の永久ひずみ	地震動	地震動
計算値	5.02	0.28	2.25	0.14	8.1	2.2	0.0074
耐震性能値レベル2 [終局限界値]	88.0	53.0	64.7	8.0	53.0	53.0	5.0
(参考値)レベル1 [使用限界値]	17.7	10.6	12.9	6.0	26.0	26.0	2.0
判定	レベル1・2地震動とも安全性に問題なし						

注1: 屈曲角の性能値は、地震動による許容屈曲角をレベル1のときは1°、レベル2のときは3°とし、施工上の許容角度5°を含めて規定します。
注2: 拔出し量の性能値は、VU150~250のうち、最も小さい値であるVU150の性能値を採用しました。

5.11.4 まとめ

- 上記検討結果より、硬質塩化ビニル製小型マンホールは、
- 1) 接合される硬質塩化ビニル管と同じ材料を用いていること
 - 2) 形状もコンパクトで管路部と同等であること
 - 3) 立上り部接合部及び管路接合部ともゴム輪受口構造であること
- から、地震時の地盤変動に対して十分な耐震性を有することが分かりました。

5.12 液状化対策について

小型マンホールにおける液状化対策を表5-8に示します。

表5-8 小型マンホールにおける液状化対策と概念図

埋戻し方法 注1	概念図	埋戻し材料	施工管理	特長等
埋戻し土の 締固め		良質な砂、または埋戻しに適した現地発生土。	締固め度で90%程度以上。注2 なお、90%程度以上でも周辺地盤が軟弱な場合には液状化した実験事例があることから、現地の特性に留意することが必要。	十分な締固めを行うことにより、埋戻し部の過剰間隙水圧を小さくすることができるため、液状化に対する効果は大きい。
砕石等による埋戻し		透水性の高い材料。(例えば10%通過粒径(D ₁₀)が1mm以上の砕石、または、排水効果の確認されている材料)	道路管理者の基準に従う。(例えば、締固め度90%程度以上)注2	マンホール・管路近傍部の過剰間隙水圧が消散するため、液状化に対する効果は大きい。
埋戻し土の 固化		現地発生土あるいは購入土。	液状化被害防止と再掘削を考慮した強度を確保する。(例えば、現場における一軸圧縮強度の平均値で、50kPa～100kPa)	埋戻し部が非液状化層となるため、液状化に対する効果は大きい。

注1: 埋め戻しは、道路管理者等の埋め戻し基準にも従うものとする。

注2: 土質試験等により転圧管理を行なう。転圧管理方法としては、「衝撃加速度試験」や「球体落下試験」のようなものがある。

なお、具体的な埋め戻し施工にあたっては各自治体の指導に従ってください。

5.13 埋設強度について

5.13.1 基本的な考え方

小型マンホールは、「インバート部」、「立上り部」、「内ふた」及び「防護ふた」によって構成されています。(図5-15参照)

「防護ふた」と「立上り部」は縁の切れた構造のため、荷重による垂直方向の力は「インバート部」、「立上り部」及び「内ふた」には直接影響を及ぼすことはありません。(JSWAS K-9 参考資料3参照) よって、「立上り部」に作用する水平方向の力に対する強度について検討を行います。

表5-9 構成部材の強度

構成部材	強度
防護ふた	JSWAS G-3 (下水道用鋳鉄製防護ふた) で規格化されており、T-25 車両に対して十分な安全性が保証されている。
内ふた	土圧、輪荷重とも内ふたには作用しない。
立上り部	材質、寸法・形状ともに JSWAS K-1 (下水道用硬質塩化ビニル管) 規格品と同等である。ただし、設置方法に水平と垂直の違いがあるため、別途強度の検討を行う必要がある。
インバート部	JSWAS K-1 規格品と同じ材質で、寸法規格も同等以上であることから、JSWAS K-1 規格品と同等以上の強度を有する。

5.13.2 立上り部に作用する荷重と想定土圧分布

(1) パターン1 (防護ふた直上にタイヤが載る場合)

活荷重: T-25 後輪荷重 (100kN) (図5-11)

土圧分布: 台座を介して立上り部周方向に均等に側圧が発生するものと想定する。

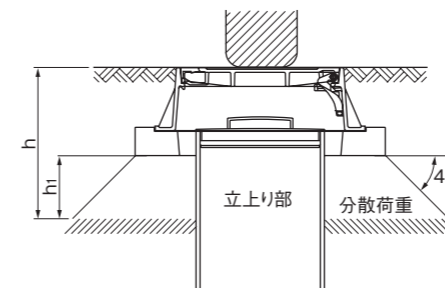


図5-11 立上り部に作用する荷重(1)

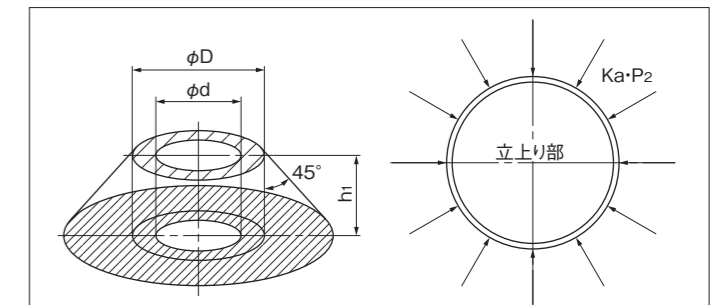


図5-12 土圧分布(1)

(2) パターン2 (パターン1 以外の場合)

活荷重: 「道路土工カルバート工指針」による。(図5-13)

土圧分布: 反力及び側圧が発生するものと想定する。(図5-14)

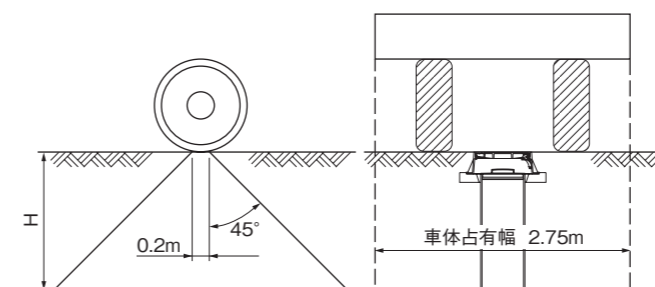


図5-13 立上り部に作用する荷重(2)

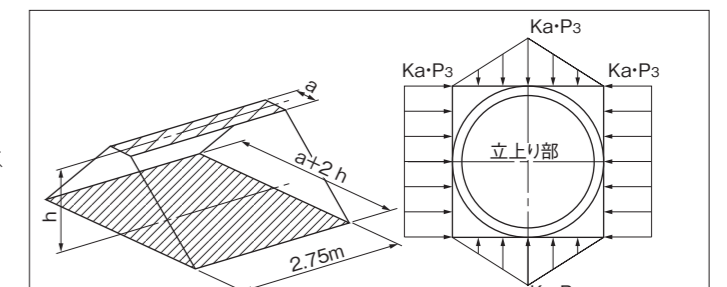


図5-14 土圧分布(2)

6 施 工

5.13.3 立上り部強度の計算結果

想定した荷重条件並びに土圧分布において、立上り部に発生する最大応力は台座近傍に発生し、その値は、パターン1で3.74MPa、パターン2で6.77MPaであり、立上り部の許容応力17.7MPaよりも小さく安全であることが判ります。

(図5-16 グラフ参照)

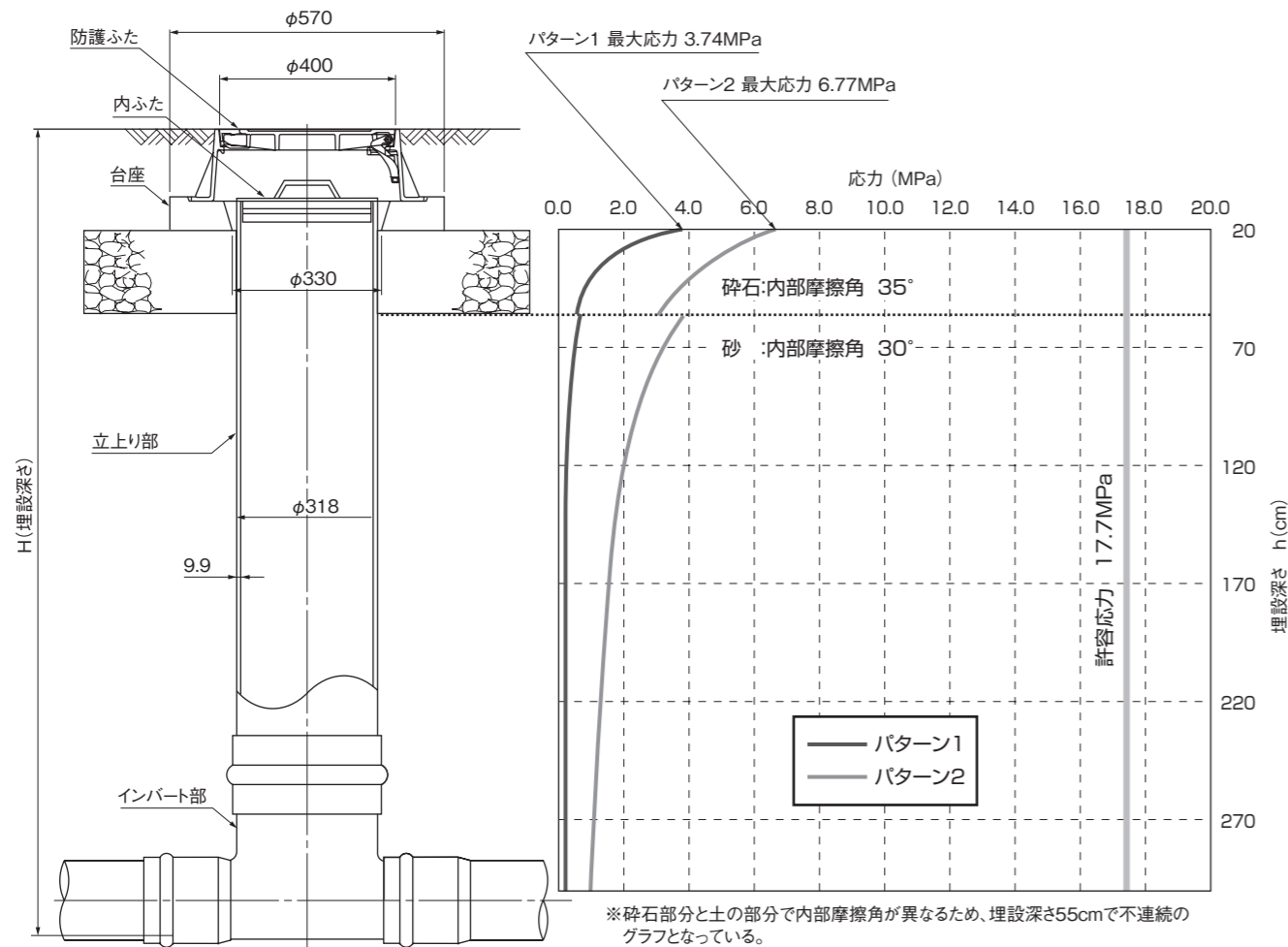


図5-15 基本設置図

図5-16 応力分布

5.13.4 まとめ

小型マンホールは、T-25 荷重に対して十分な強度を有しています。

実際の施工に当たっては、当協会の技術資料、施工のポイントをご参考に施工いただき、安全に製品をご使用いただきますよう宜しくお願い致します。

なお、本資料とは別に、より詳細に強度を検討した資料やご採用事例写真集なども準備しておりますので、お気軽に当協会までお問い合わせ下さい。

本管の施工に関する事項は、下水道用硬質塩化ビニル管の施工標準に準じます。

6.1 運搬および保管

(1) 運 搬

小型マンホールは軽量で取扱いが容易ですが、積み降ろしに際しては放り投げたり衝撃を与えないでください。

(2) 保 管

保管場所は屋内を基本としますが、やむをえず屋外に保管するときは荷くずれや変形しないようにするとともに、風通しのよい状態に保ちます。

6.2 工具類

小型マンホールの施工に必要な工具類は表6-1の通りです。

表6-1 工具類(参考)

作業名	工 具 類
据 付	水系、下げ振り、スケール、水準器
接 合	電気のこぎり、ジグソー、手のこ、ハンドグラインダー、ヤスリ、スケール、水準器、油性ペン、バケツ、ウエス、接合剤、専用滑剤、刷毛、挿入機(荷締め機、レバーブロックなど)およびワイヤーロープ、てこ棒および当木(挿入機を使用しない場合)、チェックゲージ、100V電源リード線、帯びテープまたは細ひも

6.3 掘 削

小型マンホール設置部分の掘削幅は表6-2を標準とします。

なお、掘削は凹凸のないように平坦に行い、基礎となる地盤を不必要に乱さないよう注意します。

表6-2 小型マンホール設置部分の掘削幅(参考)

管 径	150	200	250
掘削幅 (cm)	60	70	80

注：土留めを必要とする場合は、腹起こし材等の幅を見込みます。

6.4 基礎

小型マンホールの基礎は下水道用硬質塩化ビニル管の本管と同等の砂基礎とします。良質地盤の場合は10 cm～20 cm程度の砂基礎を標準とし、十分突き固め所定の高さに仕上げます。また、軟弱地盤では床面の一部を碎石や栗石等で置き換え、支持力を増してから10 cm～20 cm程度の砂基礎を設けます。

なお、小型マンホールの床部は図6-3①のように継手掘りを行います。

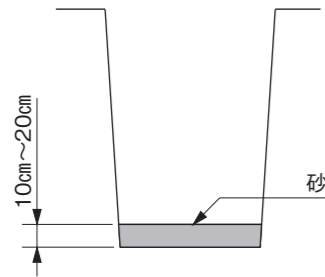


図6-1 良質地盤の基礎

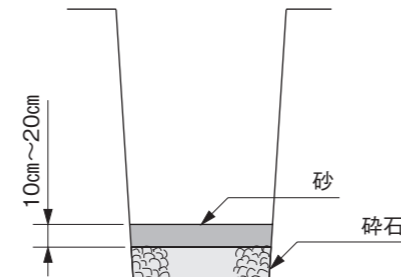


図6-2 軟弱地盤の基礎

6.5 据付および本管との接合

- (1) 本管の勾配に合わせてインバート部の勾配、高さをチェックし、仮固定します(図6-3②参照)。
- (2) 本管の勾配、軸心および高さをチェックします(図6-3③参照)。
- (3) 本管とインバート部のゴム輪接合を行います(図6-3④⑤参照)。
- (4) 本管の勾配、軸心および高さを再チェックします(図6-3⑥参照)。
- (5) インバート部の設計管底高さ、勾配および軸心等を再チェックし、仮固定します(図6-3⑦参照)。
- (6) インバート部の底側部が空洞にならないよう左右にバランスよく交互に砂を投入し、木だこまたは突き棒等で十分突き固めます(図6-3⑧参照)。

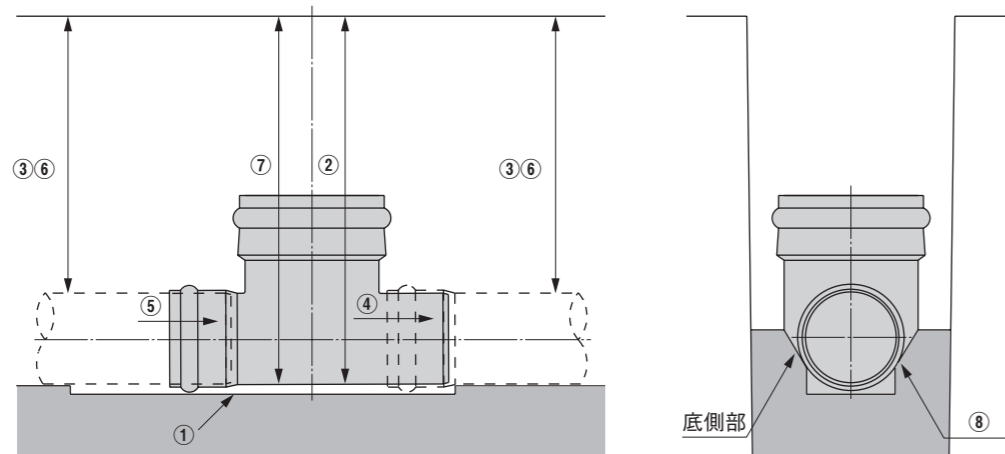


図6-3 インバート部の据付および接合

6.6 立上り部との接合

- (1) 立上り長さの寸法出しを行い、立上り部の高さが図6-4のように地表面より、防護ふたの高さ15 cmを差し引いた長さで切断します。
- (2) インバート部と立上り部をゴム輪接合します。なお、挿入はインバート部が傾いたりずれたりしないよう、丁寧に行います。
- (3) 立上り部の上端に内ふたをします。

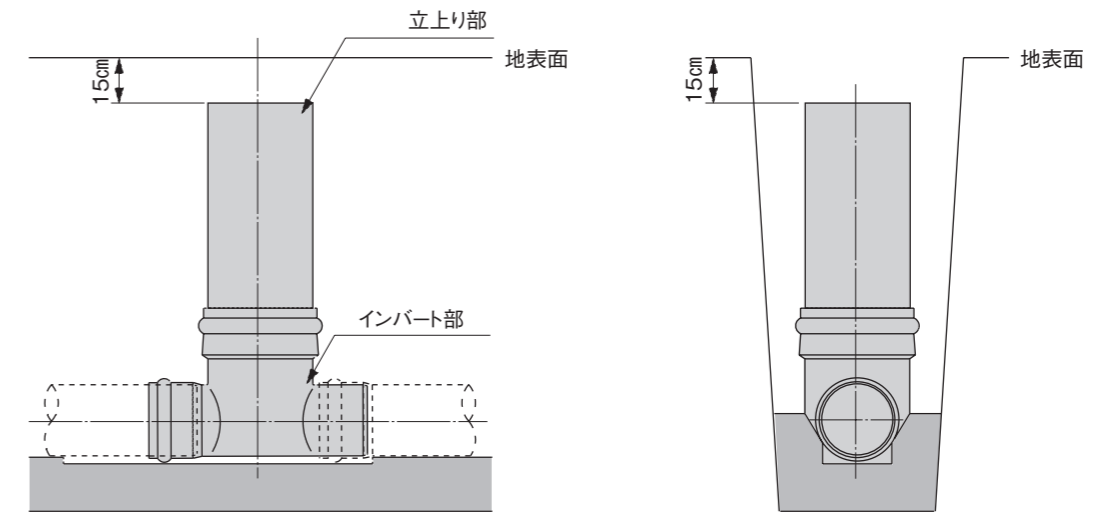


図6-4 立上り部の設置

6.7 埋戻し

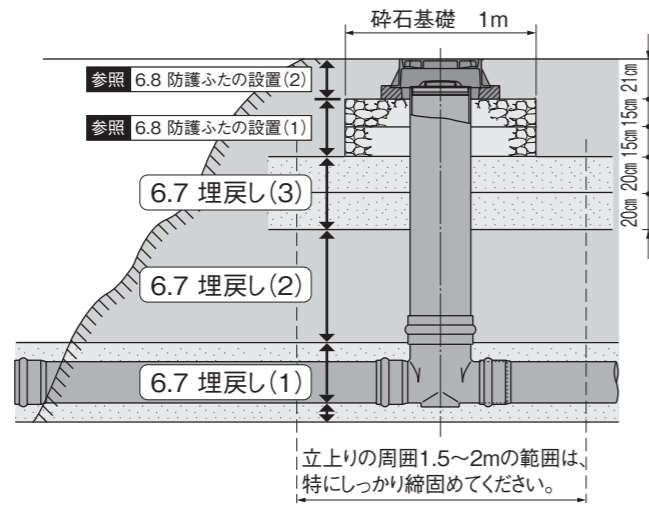


図6—5 鑄鉄製防護ふたの施工例

(1) 標準として埋戻しは、砂や締め易い良質土を使用します(管路部と同じ)。

- ①管側部及びインバート側部の一層仕上り厚さは20 cm以内とします。
- ②締めは、一層ごとに木ダコ又は足踏みで確実に締めます。溝幅が広く機械を使用できる場合は、振動コンパクターを併用することもできます。
- ③管上部の仕上り厚さは、10 cm以上とします。基礎材を均等に敷きならし、十分締めてください。ただし、締め機械は、管に衝撃を与えないよう衝撃力の小さい軽量のものを使用してください。

(2) 路体部の埋戻しは、一層の仕上がり厚さを30 cmとして、通常の管路部分と同様に行ってください。

ただし、この部分も締めが緩いと沈下の原因になるので、注意してください。

(3) 路床部は、一層の仕上がり厚さを20 cmとしてください。

なお、碎石の下二層の締めは特に重要です。タンピングランマーを使って入念に締めてください。立上り部の横(図6—6の斜線部)は、足ふみや木ダコで締めます。

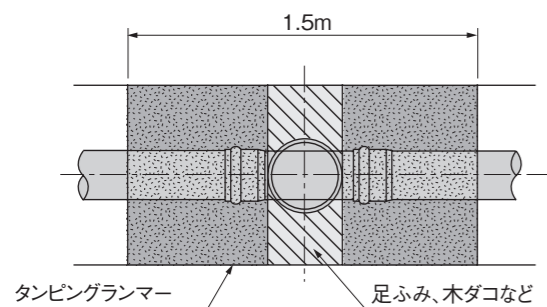


図6—6 締め図(平面図)

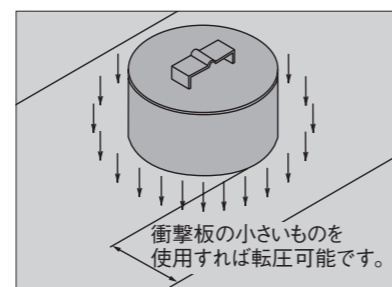


図6—7 転圧

6.8 防護ふたの設置

(1) 防護ふたの基礎

防護ふたの基礎は、粒度調整碎石を用いた碎石基礎を標準とします。一層の仕上り厚さを15 cmとして、一層毎にタンピングランマーで十分締めます。立上り部の横(図6—8の斜線部)にランマーが入らないときは、木ダコなどを使用します。

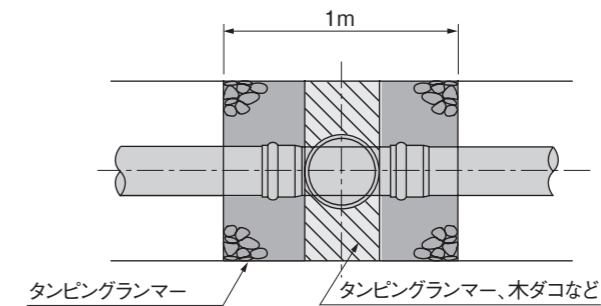


図6—8 締め図(平面図)

(2) 防護ふたの高さ調整と仕上げ

粒度調整碎石を十分締め、所定の高さに仕上げ、防護ふた(台座)の基礎とします。

※高さの微調整は空練りモルタルを用いて行ってください(図6—9参照)。

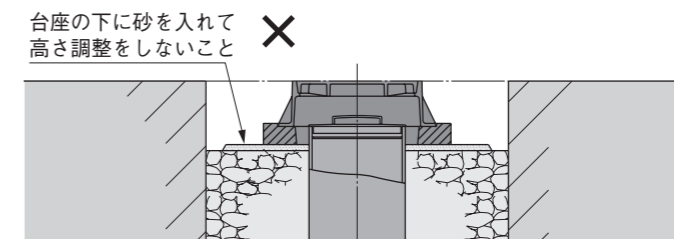


図6—9 高さ調整

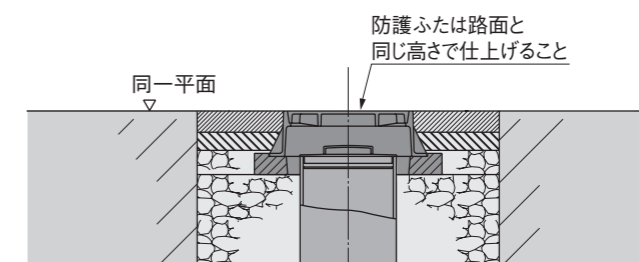


図6—10 仕上げ

6.9 嵩上げ型防護ふたの嵩上げ方法

施工後の道路オーバーレイがあるときには、嵩上げ型防護ふたをご使用ください。

(1) 内枠を取り外す

- ①ふたを開けて取り外し、固定ボルトを緩め外します。次に縁切りボルトを締め、内枠を持ち上げ、アスファルト部との縁を切ります。

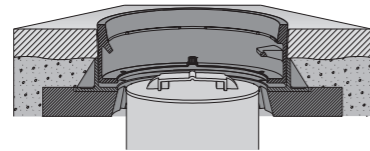


図6-11 アスファルトとの縁切り

- ②内枠を引き抜きます。

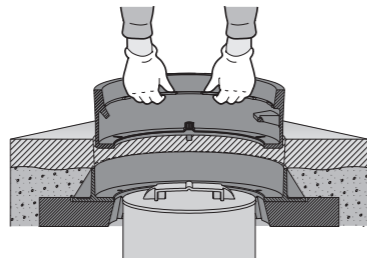


図6-12 内枠の引き抜き

(2) 高さ調整

必要高さ分の嵩上げリング (FKR、TKR) を入れた後、内枠を戻します。

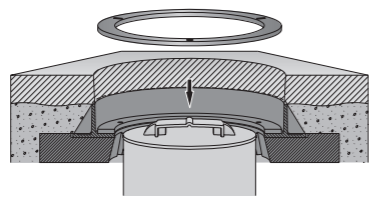


図6-13 嵩上げリングの挿入

(3) 嵩上げ舗装

内枠を固定ボルトで固定します。最後にふたの面に合わせ、嵩上げ舗装を行います。

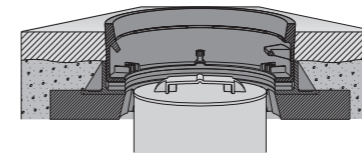


図6-16 内枠の固定

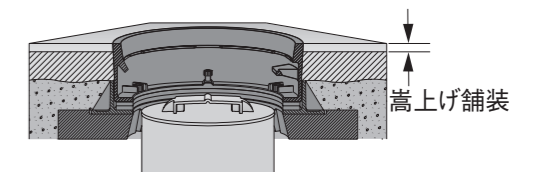


図6-17 嵩上げ舗装

6.10 アスファルト舗装

- 舗装面と防護ふた面に段差が生じないように、充分注意して舗装します。
- 防護ふたの周囲は特に入念に転圧を行います。

高さ調整	角度調整
<p>図6-14 嵩上げリングによる高さ調整</p>	<p>図6-15 嵩上げリング(TKR)による角度調整</p>
<p>嵩上げリング (FKR) の枚数により、路面形状に合わせ、最大 50 mm まで嵩上げできます。</p>	<p>嵩上げリング (TKR) の組合せにより、最大 3° まで角度調整ができます。</p>

7 維持管理性

6.11 設置例

小型マンホール設置例を図6—18～19に示します。

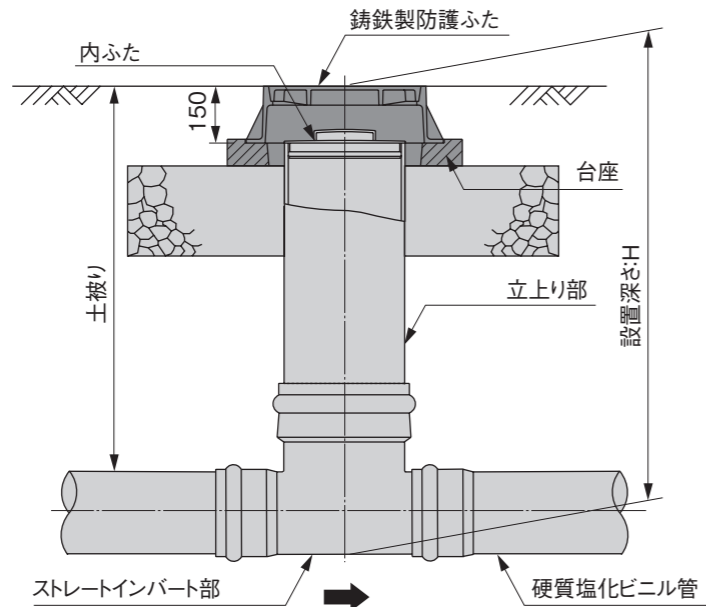


図6—18 ストレートインパート部の設置例

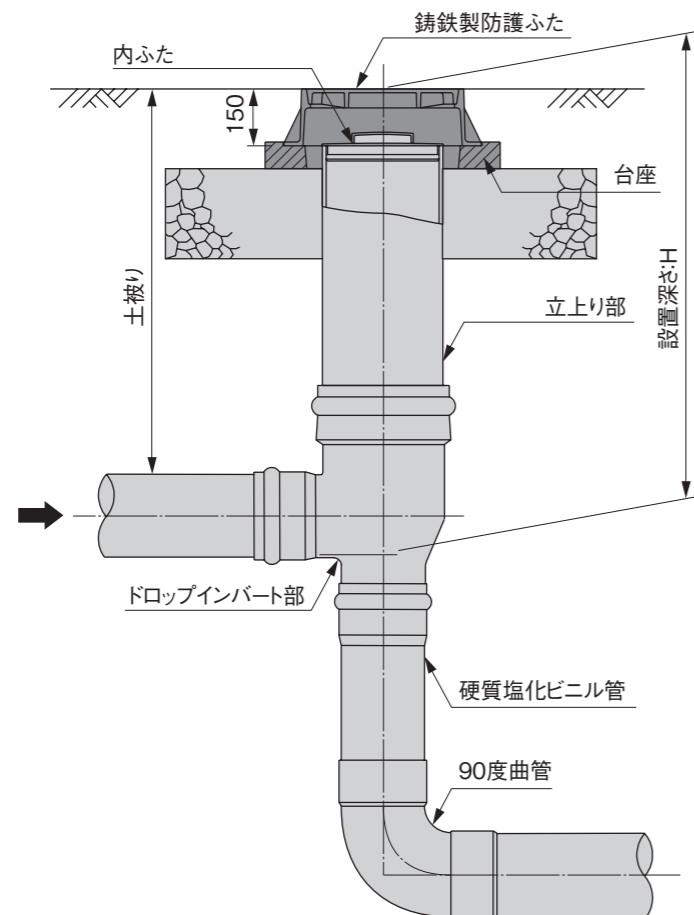


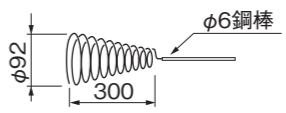
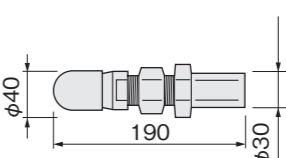
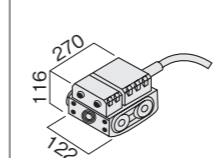
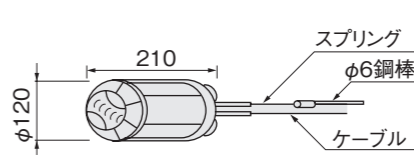
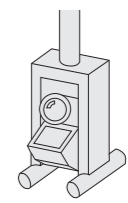
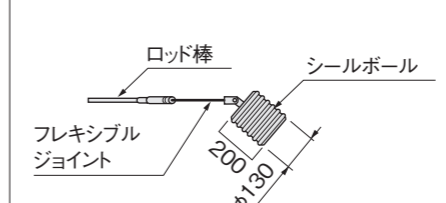
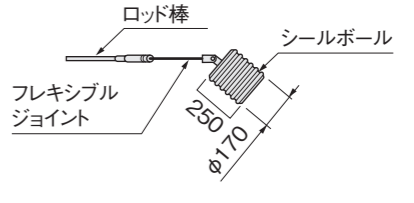
図6—19 ドロップインパート部の設置例

小型マンホールは設置環境の多様化や布設施工の省力化に対応させた軽量、コンパクトで水密性の高いマンホールです。小口径であっても、マンホールの目的である設置後の管路内の点検および清掃のための維持管理性が伴うことが求められます。このため近年、一般的となっている維持管理器具を使用した小型マンホールの維持管理性を確認しました。

7.1 維持管理器具例

維持管理器具としては表7—1に示される代表的なものがあります。

表7—1 維持管理器具例

ロッド付ヘッド	
洗浄ノズル	
テレビカメラ	<div style="display: flex; justify-content: space-around;"> <div style="text-align: center;"> <p>■ 小型自走式</p>  </div> <div style="text-align: center;"> <p>■ 挿入式</p>  </div> <div style="text-align: center;"> <p>■ 管口テレビカメラ</p>  </div> </div>
止水プラグ	<div style="display: flex; justify-content: space-around;"> <div style="text-align: center;"> <p>■ 管径φ150用</p>  </div> <div style="text-align: center;"> <p>■ 管径φ200用</p>  </div> </div>

注：表中の各管理器具の寸法は、7.4 維持管理器具の操作性確認実験に使用した器具の寸法を示します。

7.2 管内検査および点検

(1) 目視点検

管路の点検にロット付きミラー、ライトの挿入が可能です。

(2) テレビカメラ調査

テレビカメラを管路内に挿入し、地上に設置したモニターテレビで管路の状態を検査収録するもので、テレビカメラは遠隔操作による自走式と、球状型ヘッドのハードケーブルなどによる挿入式、伸縮可能な操作棒の先にカメラとライトを取り付けた管口式とがあり、いずれも挿入可能です（マンホール径 300 mm、管路呼び径 150 mm に対応する小型テレビカメラが市販されています）。

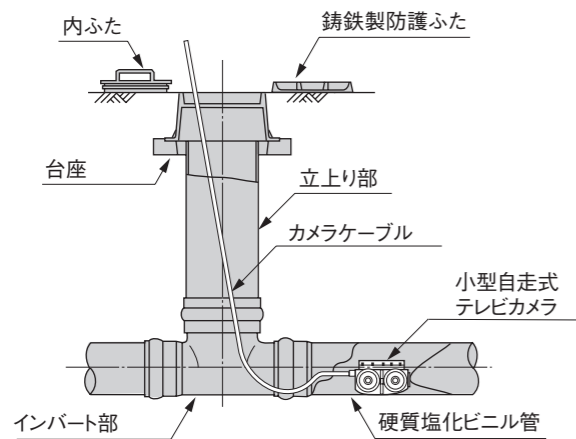


図7-1 小型自走式テレビカメラ

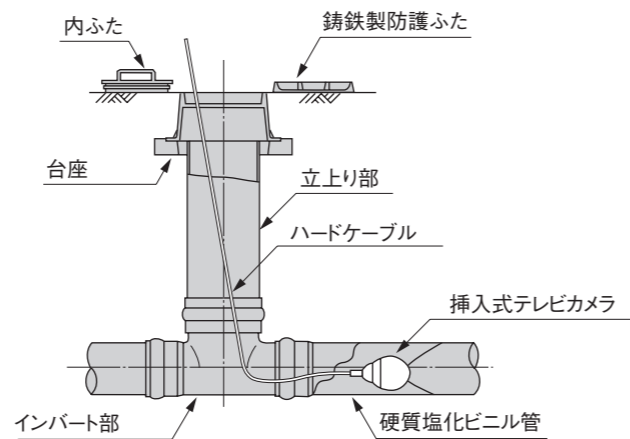


図7-2 挿入式テレビカメラ

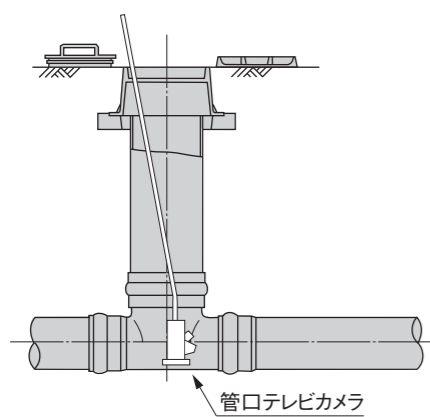


図7-3 管口テレビカメラ

7.3 管内清掃

(1) 高圧洗浄

高圧ホースの先端にノズルを装着させ高圧水の噴射により、管内の清掃を行う方法でよく用いられる清掃法です。高圧洗浄は排水管の下流から上流へ向けてノズルを挿入するのが原則ですが、小型マンホールはどちらの方向にも挿入が可能です。

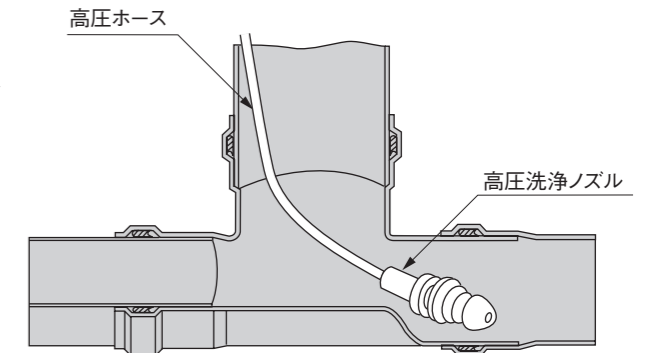


図7-4 高圧洗浄

(2) 回転式清掃器具

柔軟性、弾力性のある特殊鋼ロッドやピアノ線のコイル状のフレキシブルワイヤーに、いろいろな形のヘッドを取付けた手動式の回転による各種の清掃器具があり、特殊な形状ヘッドを除きフレキシブルワイヤーの挿入が可能です。

7.4 維持管理器具の操作性確認実験

表7-1に示す各種の維持管理器具を埋設深さ2.0mと4.0mの場合を設定して、小型マンホールの立上り部から管路へ挿入し、マンホールとして必要な維持管理性を有しているかを確認しました。実験結果を表7-2に示します。

表7-2 維持管理器具の操作性確認実験結果

維持管理器具	管 径			
	埋設深さ	150	200	250
点 検 ミ ラ ー	2.0m	○	○	○
	4.0m	○	○	○
ロ ッ ド 付 ヘ ッ ド	2.0m	○	○	○
	4.0m	△	△	△
洗 浄 ノ ズ ル	2.0m	○	○	○
	4.0m	○	○	○
小型自走式テレビカメラ	2.0m	○	○	○
	4.0m	○	○	○
挿入式テレビカメラ	2.0m	○	○	○
	4.0m	○	○	○
止 水 プ ラ グ	2.0m	○	○	○
	4.0m	△	△	△

注：○印は、器具の挿入および引抜きが容易にできることを表します。

△印は、やや熟練を必要としますが可能であることを表します。

考 察

実験の結果、いずれの維持管理器具でも操作できることが認められました。ただし、ます深さによってはやや慣れを要する維持管理器具もあることが認められました。

8 防護ふたの高さ変化の測定結果

8.1 施工現場写真

車道下(交通量B交通相当 車道幅員9m 片側1車線)に小型マンホールを13箇所埋設し、埋設完了直後から約4ヶ月にわたって鋳鉄製防護ふた(T25A 300)の高さ変化を測定しました。



8.2 測定方法

防護ふたの高さは歩道部分に基準点を設けレベル測定しました(図8-1参照)。

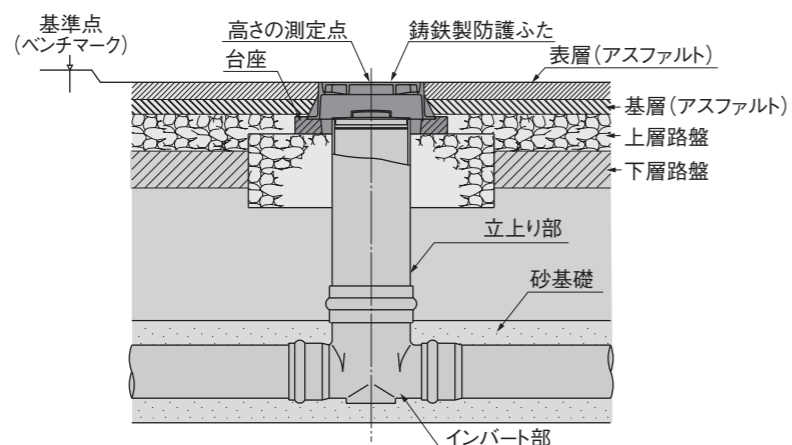


図8-1 施工断面と測定位置

8.3 測定結果

防護ふたの高さ変化は図8-2に示すとおり、2週間程度で安定するとともに5mm程度とわずかでした。また、路面と同等の高さ変化を示すため、ずれ、傾き、アスファルトの剥離など交通車両に悪影響をおよぼす現象は見られませんでした。

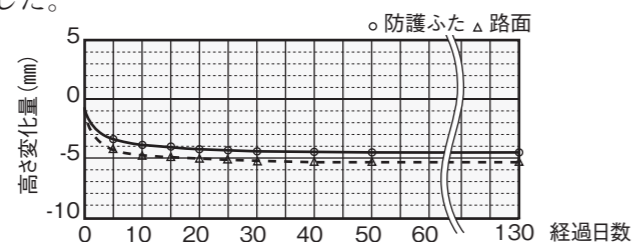
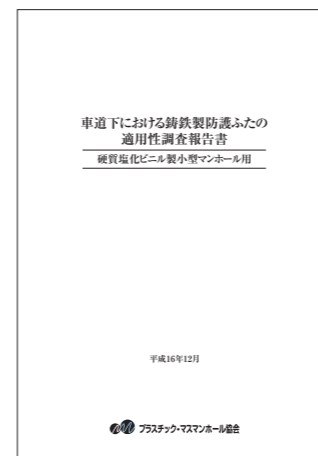


図8-2 鋳鉄製防護ふたの高さ変化量(13箇所の高さ変化量平均)

8.4 車道下における鋳鉄製防護ふたの適用性調査報告書

当協会ではH市の測定事例以外の設置現場でも、設置開始から1年間に渡り防護ふたの高さ変化調査を行い「車道下における鋳鉄製防護ふたの適用性調査報告書」を編集しました。同書の内容は、高さ測定以外にも「工事日程」「施工仕様」「現場写真」等、詳細な調査項目を紹介しておりますので、是非ご一読されることをお奨めします。



車道下における鋳鉄製防護ふたの適用性調査報告書

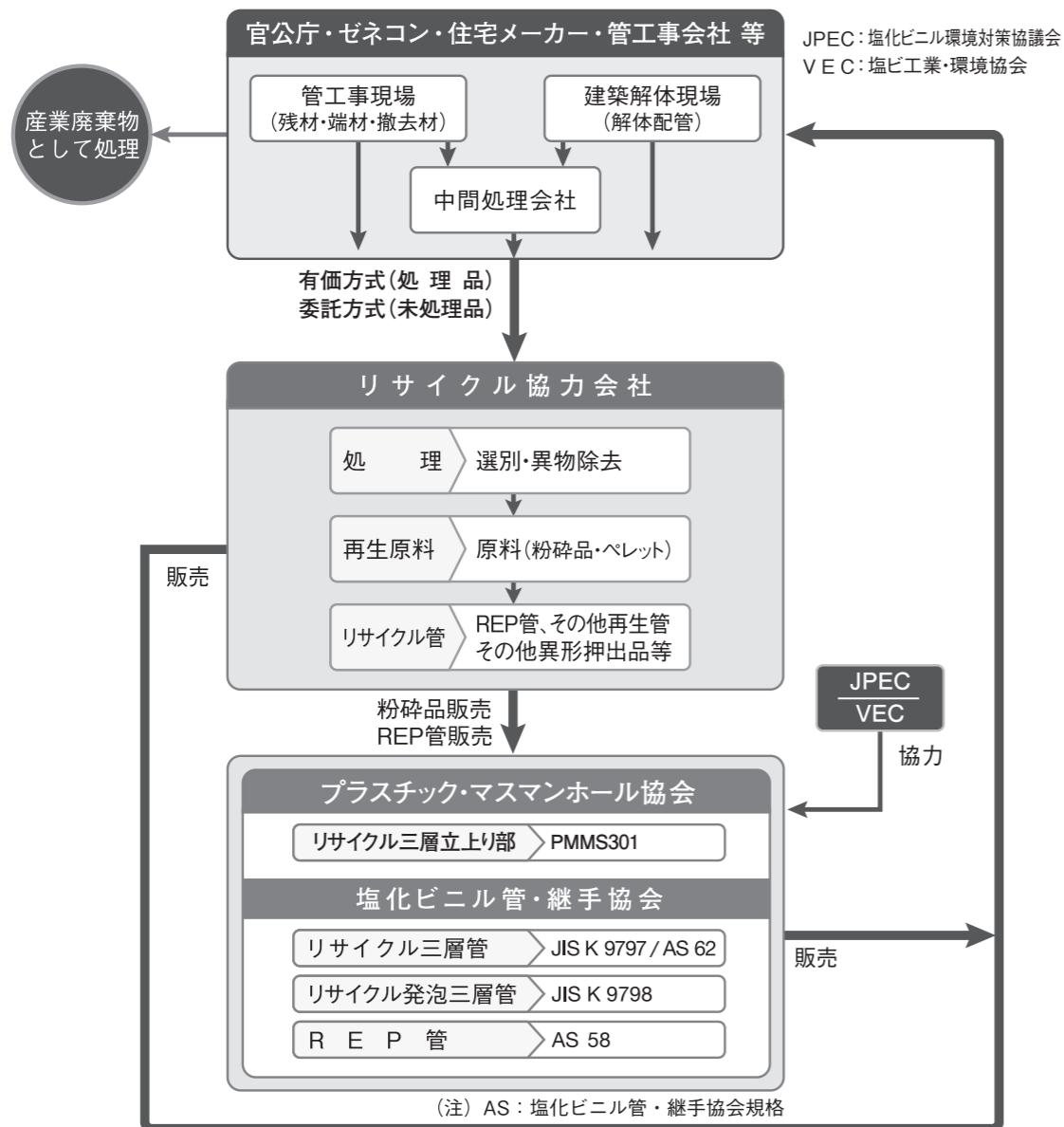


K市現場写真

9 塩ビ製ます・マンホールリサイクルシステム

プラスチック・マスマンホール協会では、塩化ビニル管・継手協会との協力関係のもと、塩ビ製ます・マンホール（ポリプロピレン製を除く）のリサイクルシステムを構築し、再生製品等への利用を促進すべくリサイクル活動に取り組んでいます。

マテリアルリサイクルシステム図



- (1) 使用済みのマンホール、またそれらに付帯する管や継手の持ち込み先は全国に受入拠点を設けております。最寄りの受入先（システム図内のリサイクル協力会社、契約中間処理会社）は塩化ビニル管・継手協会ホームページ <http://www.ppfa.gr.jp> で検索できます。
- (2) 別途、リサイクルシステムの詳細をご案内したリーフレットも用意しておりますのでご入用の際は、プラスチック・マスマンホール協会ホームページ <http://www.pmmkyo.gr.jp/> よりダウンロードしてください。

10 留意事項

- (1) 適用深さ
原則として、埋設深さ4m までの範囲で使用します。
- (2) 内ふた
立上り部上部より地下水などの浸入を防止するため、専用の内ふたを使用します。
- (3) 設置間隔
管きよの直線部における小型マンホールの最大間隔は、50m を標準とします。
- (4) 防護ふたの設置
地表面の勾配に合わせて設置します。
- (5) 防護ふたの施工
 - i) 埋戻し材の一層の仕上り厚さは、路体部では 30 cm、路床部では 20 cm を標準とします。
 - ii) 立上り部周囲の締固めは、全周をランマーで転圧することをおすすめします。
 - iii) 防護ふたの高さ調整には、砂を使用しないでください。
 - iv) 防護ふたは復旧路面と同一高さに仕上げます。
- (6) 本管自在継手
地表面の勾配や道路状況により、小型マンホール際で勾配の変化や横曲げが必要な場合、本管自在継手を使用します（15° 以下の角度調整ができます）。
- (7) 投光器の使用
投光器をインバート部に直接置くとインバートが変形するおそれがありますのでご注意ください。
- (8) 取扱い注意事項
 - i) ゴム輪接合にあたっては専用滑剤を使用し、接着剤や油またはグリスはゴム輪を傷めるおそれがありますので、絶対に使用しないでください。
 - ii) ゴム輪接合に用いる専用滑剤は使用后、缶のふたをしっかりと閉めて冷暗所に保管してください。
 - iii) 有害な塩化水素ガスが発生しますので、小型マンホールおよび継手の現場焼却は絶対に行わないでください。
 - iv) インバート部、立上り部や防護ふた等、各部材の使用済み品の処分は、法令および自治体の条令等に従ってください。
また、インバート部や立上り部等の塩ビ製品は是非リサイクルシステム（P37）をご利用ください。