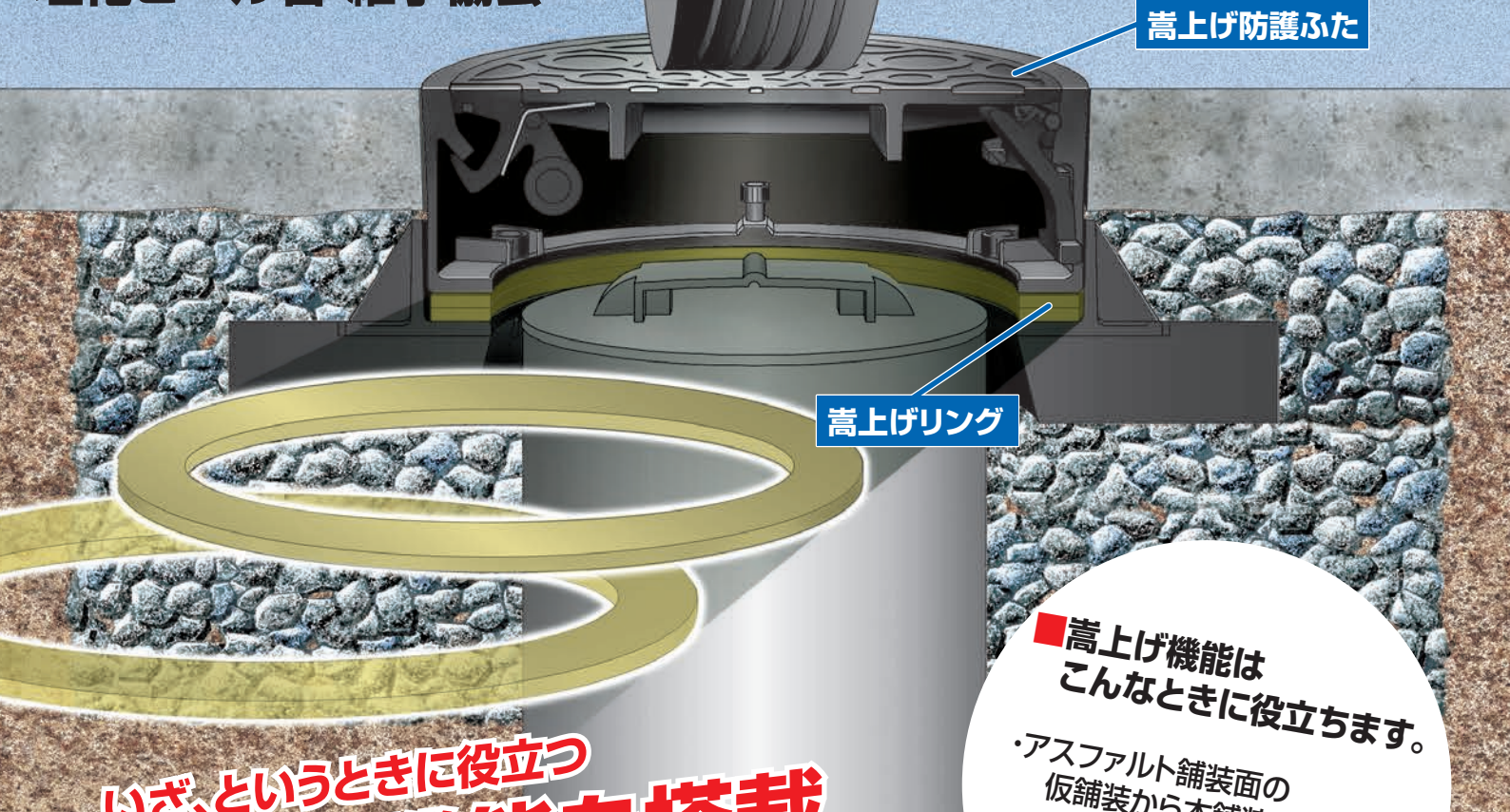


塩化ビニル管・継手協会



嵩上げ防護ふた

嵩上げリング

いざ、というときに役立つ 嵩上げ機能を搭載。

まず、小型マンホールを守る防護ふた。その信頼性が評価され、交通量の多い道路でも使われるようになり、道路面の維持管理性が問われることが多くなりました。嵩上げ防護ふたは専用リングを入れるだけで嵩上げが可能のため、路面の高さ変化の際にも、開削なしで施工が行える画期的な防護ふたです。

■嵩上げ機能はこんなときに役立ちます。
 ・アスファルト舗装面の仮舗装から本舗装への施工時
 ・路面の高さ変化で、オーバーレイが必要なとき

特長

1.開削せずに路面調整が可能

開削せずに嵩上げリングを入れるだけで、路面調整が行えます。

2.傾斜にも対応

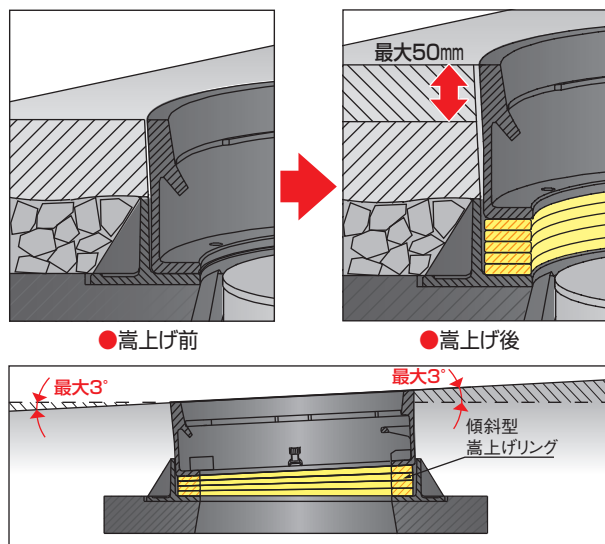
傾斜型嵩上げリングもラインアップしており、組合せにより角度調整が行えます。

3.ロック式と袋穴式をラインアップ

袋穴式と浮上防止機能のついたロック式の2タイプをとり揃えています。

4.安心設計

嵩上げ後は、嵩上げリング全面で荷重を受け止めるので、施工後も安心してご使用いただけます。



塩化ビニル管・継手協会

■正会員名(50音順)

旭有機材株式会社 積水化学工業株式会社
 アロン化成株式会社 タキロンシーアイ株式会社
 株式会社ヴァンテック 東栄管機株式会社
 株式会社クボタケミックス 前澤化成工業株式会社

■事務局

〒107-0051
 東京都港区元赤坂1-5-26 東部ビル
 TEL 03-3470-2251
 FAX 03-3470-4407