

塩化ビニル管・継手協会規格

硬質塩化ビニル製小型マンホール用継手

PMMS 202

2025.3 改正

塩化ビニル管・継手協会

まえがき

硬質塩化ビニル製小型マンホール用継手は、その普及に伴い標準化を図るために、2001年4月に PMMS 202として規格化された。

2010年3月、日本下水道協会規格 JSWAS K-1等の規格改正が行われ、整合性を図るために規格の改正を行った。

主な改正内容は、次のとおりである。

- (1) 引張試験方法は JSWAS K-1に準拠し、引張強さを引張降伏強さで規定した。
- (2) ビカット軟化温度試験の試験片の作り方を、JSWAS K-1に準拠した。

本規格は、規格本文と解説からなっており、規格本文を解説によって補足している。

塩化ビニル管・継手協会規格

硬質塩化ビニル製小型マンホール用継手

1. 適用範囲

この規格は、PMMS 005（硬質塩化ビニル製小型マンホール）に規定する硬質塩化ビニル製小型マンホールに用いる硬質塩化ビニル製継手（以下「継手」という。）について規定する。

2. 種類

継手の種類は、表-1とする。

表-1 継手の種類

種類	略号	呼び径
本管自在継手	P M F	150、200、250
本管異径継手	I H R	150×100、200×150 250×200
くら型 マンホール継手	K D R S	150-300、200-300 250-300

3. 材料

3.1 継手

継手の材料は、塩化ビニル重合体を主体とし、良質な安定剤を用いる。

なお可塑剤は添加しない。

3.2 継手用ゴム輪

インバート部及び立上り部に使用する継手用ゴム輪は、水密性が確保でき、耐久性のあるものでなければならない。継手用ゴム輪の材質は、JIS K 6353-1997（水道用ゴム）のI類Aに適合したものを使用する。

4. 品質

4.1 色

色は、灰色を標準とする。

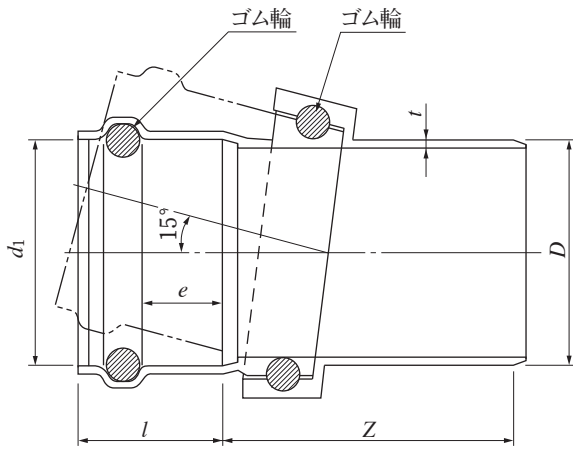
4.2 外観

外観は、次のとおりとする。

- (1) 継手の内外面は、滑らかで、使用上有害なきず、割れなどの欠点があってはならない。
- (2) 継手の断面は、実用的に正円で、その両端面は管軸に対し実用的に直角でなければならない。

4.3 形状及び寸法

継手の形状及び寸法は、図-1～図-3による。

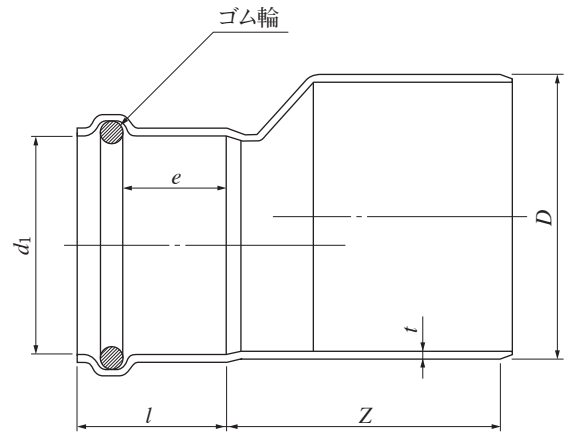


(単位:mm)

呼び径	D		d1 (最小)	l (最大)	e (最小)	Z (最小)	t (最小)
	基本 寸法	許容差					
150	165	±0.5	165.7	165	47	210	5.1
200	216	±0.7	216.9	185	52	240	6.5
250	267	±0.9	268.1	205	57	300	7.8

- 注1. ゴム輪の形状及びゴム輪周辺部の形状は規定しない。
2. 差し口外径 D は、直角2方向以上の外径測定値の平均値とする。
3. 受口内径 d_1 は、直角2方向以上の内径測定値の平均値とする。

図-1 本管自在継手
(略号 PMF)

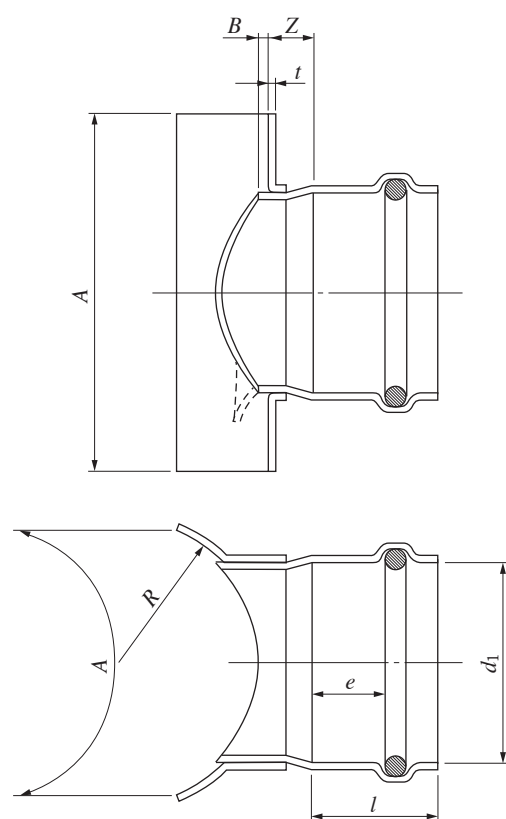


(単位:mm)

呼び径	D		d1 (最小)	l (最大)	e (最小)	Z (最小)	t (標準)
	基本 寸法	許容差					
150×100	165	±0.5	114.5	145	42	160	5.1
200×150	216	±0.7	165.7	165	47	170	6.5
250×200	267	±0.9	216.9	185	52	230	7.8

- 注1. ゴム輪の形状及びゴム輪周辺部の形状は、規定しない。
2. 差し口外径 D は、直角2方向以上の外径測定値の平均値とする。
3. 受口内径 d_1 は、直角2方向以上の内径測定値の平均値とする。

図-2 本管異径継手
(略号 IHR)



(単位：mm)

呼び径	d_1 (最小)	e (最小)	l (最大)	Z (最小)	t (最小)	A (最小)	B (最大)	R (参考)
150-300	165.7	47	165	35	4	300	9.2	159
200-300	216.9	52	185	35	4	300	9.2	159
250-300	268.1	57	205	35	4	300	9.2	159

- 注1. ゴム輪の形状及びゴム輪周辺部の形状は、規定しない。
 2. 受口内径 d_1 は、直角2方向以上の内径測定値の平均値とする。
 3. 破線で示す形状にすることもできる。

図-3 くら型マンホール継手
(略号 KDRS)

4.4 性能

継手は、5. によって試験したとき、表-2に適合しなければならない。

表-2 継手の性能

性能項目	性能	適用
引張降伏強さ	23℃における引張降伏強さは45MPa以上	全種類
耐負圧性	0.078MPaで負圧の変動がないこと。	全種類
耐薬品性	各試験液とも質量変化度が±0.20mg/cm ² 以内	全種類
ビカット軟化温度	76℃以上	全種類

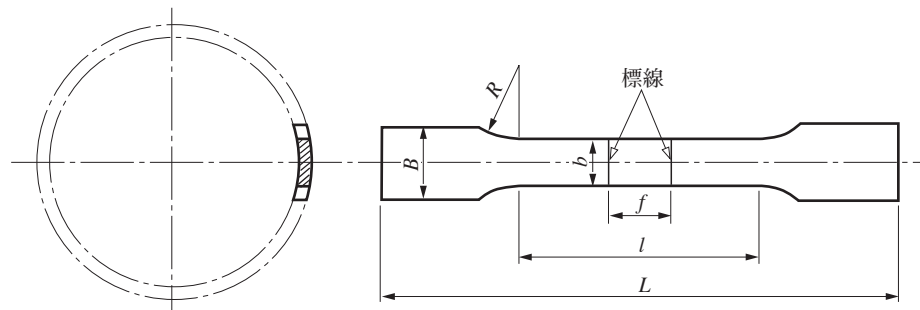
5. 試験方法

5.1 試験片

試験片は、供試体から表-3によって作製する。引張試験、ビカット軟化温度試験に用いる試験片は、試験に先立って23℃±2℃の温度で1時間以上状態調節しなければならない。

表-3 試験片

試験の種類	試験片の形状	試験片の作り方	試験片の数	試験結果
外観、形状、寸法	製品のまま	製品のままとする。	—	—
引張試験	ダンベル状	図-4のとおり切り取る。	2個	平均値による
負圧試験	接合状態	継手の各接合部に管を接合し、端部をシールする。	1個	—
耐薬品性試験	弧状	供試体から長さ約50mmの管状片を切り取り、これから弦の長さ(幅)約25mmに切り取る。	各試験液ごとに2個	平均値による
ビカット軟化温度試験	弧状	直管から製造される継手については、長さ(管軸方向)50mm±5mm、幅10mm~20mm、射出成形による継手については、受口部、差し口部又は円柱部分から15mm~50mm(管軸方向)、幅10mm~20mmを切り出す。厚さが2.4mm~6mmのものはそのまま、6mmを超える場合は、外側表面を機械加工によって4mmまで切削する。	2個	平均値による



(単位：mm)

呼び径	L	l	f	B	b	R
300以下	100	35	25 ± 1	15	10 ± 0.5	25

注 L 、 l 、 b の寸法が確保できない場合は、実施者の規定による。

図-4 ダンベル試験片

5.2 外観及び形状

外観及び形状は、目視によって調べる。

5.3 寸法

寸法は、JIS B 7502 (マイクロメータ) に規定するマイクロメータ、JIS B 7507 (ノギス) に規定するノギス又はこれらと同等以上の精度を持つものを用いて測定する。

5.4 引張試験

引張試験は、JIS K 6741 (硬質ポリ塩化ビニル管) によって行う。

ただし、試験片の初めの断面積 A (mm²) は次の式 (1) によって算出する。

$$A = t \cdot b \quad \dots\dots\dots (1)$$

ここに、

t : 厚さの最小値 (mm)

b : 幅 (又は弦の長さ) の最小値 (mm)

試験片を毎分 5mm ± 0.5mm の速さで引張り、次の式 (2) で引張降伏強さを算出する。
試験時の温度は、23°C ± 2°C とする。

$$\sigma = \frac{F}{A} \quad \dots\dots\dots (2)$$

ここに、

σ : 引張降伏強さ (MPa)

F : 降伏点荷重 (N)

A : 試験片の初めの断面積 (mm²)

注 1. 1MPa = 1N / mm²

2. 本来引張降伏強さは、降伏時の試験片の断面積を用いて計算すべきであるが、便宜上初めの断面積を用いる。

5.5 負圧試験

試験片の一端を真空ポンプに接続して 0.078MPa の負圧にし、1 分間放置する。負圧計によって負圧の変動を調べる。

試験時の温度は常温とする。

注 常温とは、5°C ~ 35°C [JIS Z 8703 (試験場所の標準状態) の温度 15 級] とする。

5.6 耐薬品性試験

試験片を表-4の各試験液に 60℃±2℃で5時間浸せきした後、流水中で5秒間洗浄（水による浸せきの場合には行わない。）し、乾いた布で表面の水分を拭き取り、質量をはかる。

次の式（3）によって質量変化度 m_c (mg/cm²) を算出する。

$$m_c = \frac{m_b - m_a}{S} \dots\dots\dots (3)$$

ここに、

m_a : 試験片の浸せき前の質量 (mg)

m_b : 試験片の浸せき後の質量 (mg)

S : 試験片の表面積 (cm²)

表-4 試験液の純度及び濃度

試験液の種類	試験液の純度及び濃度
水	蒸留水又はイオン交換水
塩化ナトリウム	JIS K 8150[塩化ナトリウム(試薬)]の塩化ナトリウムの10%水溶液
硫酸	JIS K 8951[硫酸(試薬)]の硫酸の30%水溶液
水酸化ナトリウム	JIS K 8576[水酸化ナトリウム(試薬)]の水酸化ナトリウムの40%水溶液

5.7 ビカット軟化温度試験

ビカット軟化温度試験は、JIS K 6816（熱可塑性プラスチック管及び継手—ビカット軟化温度試験方法）によって試験を行う。ただし、試験片に加える試験荷重は、50N±1Nとし、伝熱媒体の昇温速度は、毎時50℃±5℃とする。

6. 試験結果の数値の表し方

試験結果は、規定の数値より1けた下の位まで求め、JIS Z 8401（数値の丸め方）によって丸める。


7. 検査

継手の検査は5.によって試験し、4.の規定に適合しなければならない。

なお、検査方法は当事者間の協定による。

8. 表示

継手には、容易に消えない方法で、次の事項を表示しなければならない。

- (1) 継手の種類又はその略号
- (2) 呼び径
- (3) 製造年又はその略号
- (4) 製造業者名又はその略号
- (5) の記号

9. 取扱い上の注意事項

- (1) 保管は、原則として梱包ケースのまま屋内に保管する。
- (2) 埋設に際し、基礎は砂基礎とし、石、まくら木、胴木等の固形物が直接継手に触れないように埋め戻すこと。

引用規格	：	JIS B 7502	マイクロメータ
		JIS B 7507	ノギス
		JIS K 6353-1997	水道用ゴム
		JIS K 6741	硬質ポリ塩化ビニル管
		JIS K 6816	熱可塑性プラスチック管及び継手ービカット軟化温度試験方
		JIS K 8150	法塩化ナトリウム（試薬）
		JIS K 8576	水酸化ナトリウム（試薬）
		JIS K 8951	硫酸（試薬）
		JIS Z 8401	数値の丸め方
		JIS Z 8703	試験場所の標準状態
関連規格	：	JIS Z 8203	国際単位(SI)及びその使い方
		JIS Z 8301	規格票の様式及び作成方法
		JSWAS K-1	下水道用硬質塩化ビニル管
		JSWAS G-3	下水道用鋳鉄製防護ふた
		PMMS 005	硬質塩化ビニル製小型マンホール

硬質塩化ビニル製小型マンホール用継手 解説

I. 規格改正について

2010年3月、日本下水道協会規格JSWAS K-1（下水道用硬質塩化ビニル管）が改正され、それに伴いPMMS 202の内容を整合させ改正した。

参考として、PMMS 202の規格改正の経緯を表-5に示す。

表-5 PMMS 202の改正経緯

年 月	改正項目	改正内容
2001年3月	・PMS A-3 廃止。	・排水設備用樹脂製マス協会とプラスチックマンホール協会との統合合併、プラスチックマスマンホール協会発足による規格制定。
2001年4月	・PMMS 202（硬質塩化ビニル製小型マンホール用継手）制定。	
2002年7月	・PMMS 202（硬質塩化ビニル製小型マンホール用継手）改正。	・日本下水道協会規格JSWAS K-1（下水道用硬質塩化ビニル管）改正に伴う改正。
2010年3月	・PMMS 202（硬質塩化ビニル製小型マンホール用継手）改正。	・日本下水道協会規格JSWAS K-1（下水道用硬質塩化ビニル管）改正に伴う改正。
2025年3月	・PMMS 202（硬質塩化ビニル製小型マンホール用継手）改正。	・プラスチック・マスマンホール協会規格から塩化ビニル管・継手協会規格へ変更に伴う改正。

II. 規格各項について

1. 適用範囲

この規格は、硬質塩化ビニル製小型マンホールを設置する場合に用いる継手について規定した。

2. 種 類

2.1 本管自在継手

硬質塩化ビニル製小型マンホールの角度調整用とし、呼び径 150、200、250 の 3 サイズを規定した。

2.2 本管異径継手

硬質塩化ビニル製小型マンホールの管径変換用とし、呼び径 150 × 100、200 × 150、250 × 200 の 3 サイズを規定した。

2.3 くら型マンホール継手

起点形ドロップインパートなどを用いる場合に、流入管の方向及び高さに見合った任意の位置に流入口を設けるため呼び径150-300、200-300、250-300の3サイズを規定した。

3. 材 料

3.1 継 手

日本下水道協会規格JSWAS K-1（下水道用硬質塩化ビニル管）の規定に準じた。

3.2 継手用ゴム輪

ゴム輪受口に用いるゴム輪は、日本下水道協会規格JSWAS K-1（下水道用硬質塩化ビニル管）の規定に準じた。

なお、JIS K 6353（水道用ゴム）のI類Aに準じるものとは、JIS K 6353に規定される物理試験を行ったとき、I類Aの品質を満足するものことである。

4. 品質

4.1 色

日本下水道協会規格JSWAS K-1（下水道用硬質塩化ビニル管）の規定に準じた。

4.2 外観

日本下水道協会規格JSWAS K-1（下水道用硬質塩化ビニル管）の規定に準じた。

4.3 形状及び寸法

ゴム輪、ゴム輪周辺部及び自在周辺部の形状を規定しなかったのは日本下水道協会規格JSWAS K-1（下水道用硬質塩化ビニル管）の規定に準じ、協会員各社の創意があって規定しにくいことと、将来の改良のためにも規定しない方が良いと考えたからである。

4.4 性能

日本下水道協会規格JSWAS K-1（下水道用硬質塩化ビニル管）の規定に準じた。
ただし、扁平試験については、直管のみの規定であるため本規格からは削除した。


5. 試験方法

日本下水道協会規格JSWAS K-1（下水道用硬質塩化ビニル管）の規定に準じた。

6. 検査

日本下水道協会規格JSWAS K-1（下水道用硬質塩化ビニル管）の規定に準じた。

7. 表示

日本下水道協会規格JSWAS K-1（下水道用硬質塩化ビニル管）の規定に準じた事項に加え、当協会規格品として品質を保証する観点から、当協会規格の「小型マンホール用継手」であることを表すの記号を表示することとした。

8. その他

- (1) 引用規格は、この規格に引用されることによって、この規格の一部を構成する。これらの引用規格のうちで、発行年を付記してあるものは、記載の年の版だけがこの規格の規定を構成するものであって、その後の改正版、追補は適用しない。発行年を付記していないものはその最新版（追補を含む。）を適用する。
- (2) 形状及び寸法について、「参考」とは、規格本体の規格内容に関連する事柄を補足するものであり、規定の一部ではないことがJIS Z 8301（規格票の様式及び作成方法）に記載されている。この規格では、使用者、製造業者等の利便性を向上させるため、記載した寸法である。

塩化ビニル管・継手協会

正会員名
(50音順)

旭有機材株式会社

アロン化成株式会社

株式会社ヴァンテック

株式会社クボタケミックス

積水化学工業株式会社

タキロンシーアイ株式会社

東栄管機株式会社

前澤化成工業株式会社

事務局 〒107-0051 東京都港区元赤坂 1-5-26

TEL. 03 (3470) 2251 FAX. 03 (3470) 4407

不許転載

2002年7月 発行

2025年3月 改正

塩化ビニル管・継手協会

硬質塩化ビニル製小型マンホール継手

PMMS 202

規格書

資料コード	PMMS03-14	2025. 3. J
-------	-----------	------------