

塩化ビニル管・継手協会規格

硬質塩化ビニル製ふた

(硬質塩化ビニル製ます用)

P M M S 103

2024.11 改正

塩化ビニル管・継手協会

まえがき

硬質塩化ビニル製ふたは、その普及に伴い標準化を図るために、2001年4月に **PMMS 103** として規格化された。

2020年4月、当協会でも取り扱う「ふた」の規格書内表記を統一する為に本規格書内の表記を改正した。

主な改正内容は、次のとおりである。

(1) **3. 種類 表-1、2**

注2.の内容を修正した。

2024年11月、**PMMS 002**（硬質塩化ビニル製宅地ます）、**PMMS 009**（硬質塩化ビニル製雨水浸透ます）において、ます径300の追加に伴うふた種類の追加により改正した。

本規格は、規格本文と解説からなっており、規格本文を解説によって補足している。

塩化ビニル管・継手協会規格

硬質塩化ビニル製ふた

(硬質塩化ビニル製ます用)

1. 適用範囲

この規格は、硬質塩化ビニル製ますを宅地内に設置する場合に用いる硬質塩化ビニル製ふた（以下、「ふた」という。）について規定する。

なお、ここで硬質塩化ビニル製ますとは、PMMS 002（硬質塩化ビニル製宅地ます）、PMMS 004（硬質塩化ビニル製公共ます）及びPMMS 009（硬質塩化ビニル製雨水浸透ます）のことである。

2. 構成

ふたは、密閉ふた及び有孔ふたに大別する。

密閉ふたは、ふた単体、受枠及びシールリングにより構成する。

有孔ふたは、ふた単体及び受枠により構成する。ただしシールリングを設けてもよい。

3. 種類

ふたは、密閉ふたと有孔ふたの2種類とする。

(1) 密閉ふたの種類は、表-1とする。

表-1 密閉ふたの種類

種類	接合方法	略号	ます径	用途
差し口形ワンタッチ	接着剤による接合	AI	150, 200	汚水ます、雨水ます、浸透ます
			300	雨水ます、浸透ます
	シールリングによる接合	AI-R	300, 350	汚水ます
受口形ワンタッチ	接着剤による接合	A0	150, 200	汚水ます、雨水ます、浸透ます
差し口形ターンアップ	接着剤による接合	BI	150, 200	汚水ます、雨水ます、浸透ます
受口形ターンアップ	接着剤による接合	BO	150, 200	汚水ます、雨水ます、浸透ます

注1. 接合方法とは、受枠と立上り部との接合をいう。

2. 日本下水道協会規格 JSWAS K-7（下水道用硬質塩化ビニル製ます）に準拠する。

(2) 有孔ふたの種類は、表-2とする。

表-2 有孔ふたの種類

種類	接合方法	略号	ます径	用途
差し口形ワンタッチ	接着剤による接合	AIH	150, 200, 300	雨水ます、浸透ます
受口形ワンタッチ	接着剤による接合	AOH	150, 200	雨水ます、浸透ます

注1. 接合方法とは、受枠と立上り部との接合を言う。

2. 日本下水道協会規格 JSWAS K-7（下水道用硬質塩化ビニル製ます）に準拠する。

4. 材料

4.1 ふた単体及び受枠

ふた単体及び受枠の材料は、塩化ビニル重合体を主体とし、良質な安定剤及び必要に応じて添加剤を用いる。

なお、可塑剤は添加しない。

4.2 シールリング

ふたに用いるシールリングは、水密性を確保できるもので耐久性のあるものとし、合成ゴムを主原料とした良質な原料ゴム及び良質なポリエチレン樹脂などを用いる。

5. 品質

5.1 色

ふたの色は、略白色又は灰色を標準とする。

5.2 外観

ふたの外観は、次のとおりとする。

- (1) ふたの内外面は、使用上有害なきず、割れ、ねじれなどの欠点があってはならない。
- (2) ふたの表面には、滑り止めの凹凸模様を設けるものとする。ただし、その模様は規定しない。
- (3) ふたの表面には、その用途を表す文字等を明確に成形表示することを標準とする。ただし、表示の有無及び内容は受渡し当事者間の協定による。

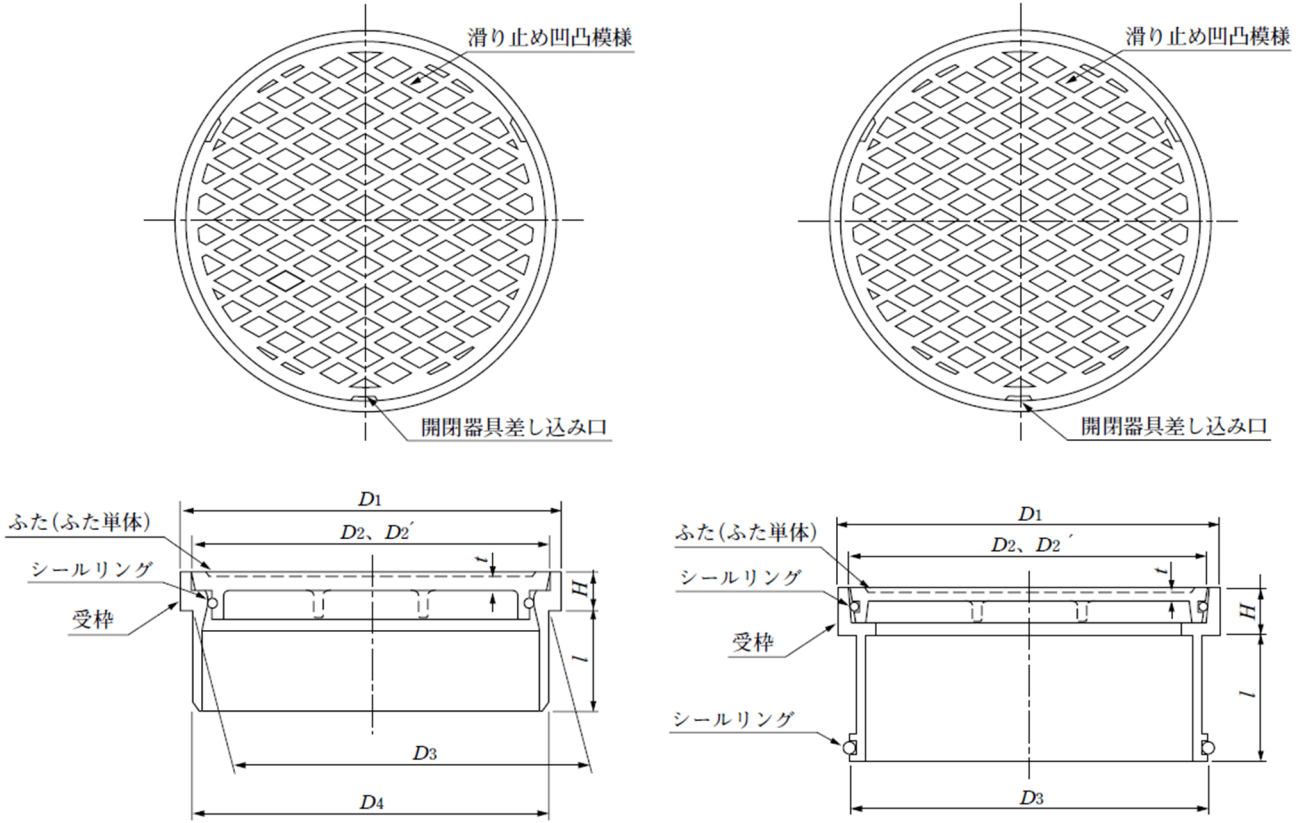
5.3 構造

ふたの構造は次のとおりとする

- (1) 受枠にふた単体を装着したとき、ふた単体と受枠の間にガタツキ及び有害なすき間や段差があってはならない。
- (2) シールリングは、ふた単体あるいは受枠に容易に外れない方法で装着する。
- (3) ワンタッチふたの開閉器具差込み口は、円周方向に2～3箇所設け、また、ターンアップふたの開閉レンチ孔は、一対以上設けるものとする。

5.4 形状及び寸法

ふたの形状及び寸法は図-1～図-7のとおりとする。



(単位：mm)

ます径	D1	D2、D2'	差し口外径		t	l	H	
			D3	D4				
	最小寸法	最小寸法	基本寸法	許容差	参考寸法	最小寸法	最小寸法	最小寸法
150	163	146	154.8	±0.7	153	6	35	15
200	212	194	203.0	±0.8	201	8	50	18
300	313	294	298.0	±1.0	296	9	50	38

- 注1. シーリング及びその周辺の形状及び寸法は規定しない。
 2. 破線で示す形状にすることもできる。
 3. D2 はふた単体の外径、D2' は受枠の内径を表す。

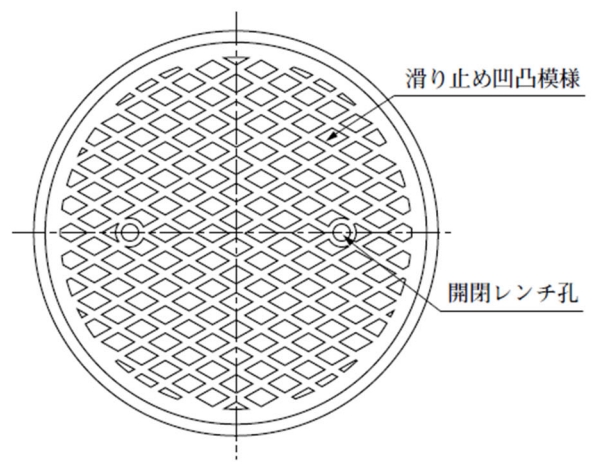
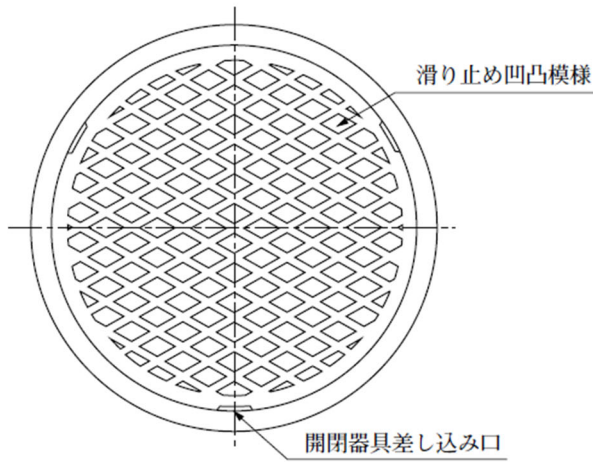
図-1 密閉ふた 差し口形ワンタッチ
 (接着接合)
 (略号 AI)

(単位：mm)

ます径	D1	D2、D2'	D3	t	l	H
	最小寸法	最小寸法	基本寸法	最小寸法	最小寸法	基本寸法
300	313	294	290	9	100	38
350	363	345	340	9	100	38

- 注1. シーリング及びその周辺の形状及び寸法は規定しない。
 2. 破線で示す形状にすることもできる。
 3. D2 はふた単体の外径、D2' は受枠の内径を表す。

図-2 密閉ふた 差し口型ワンタッチ
 (シールリング接合)
 (略号 AI-R)



(単位：mm)

ま寸径	D1	D2、D2'	受口内径				t	l	H
			d1		d2				
			基本寸法	許容差	基本寸法	許容差			
150	174	160	166.1	±0.5	163.9	±0.5	7	30	25
200	228	212	217.4	±0.6	214.6	±0.6	8	50	35

- 注1. シーリング及びその周辺の形状及び寸法は規定しない。
 2. 破線で示す形状にすることもできる。
 3. D2 はふた単体の外径、D2' は受枠の内径を表す。

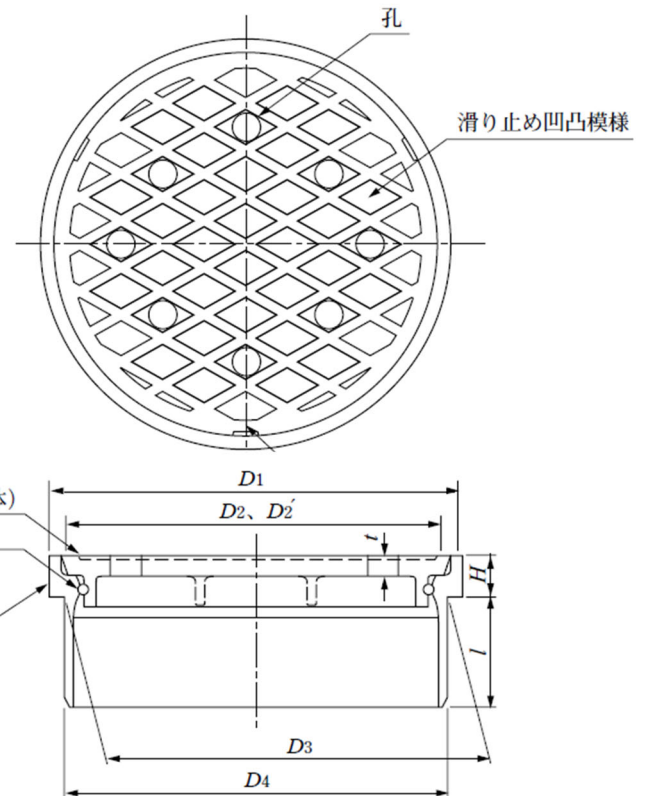
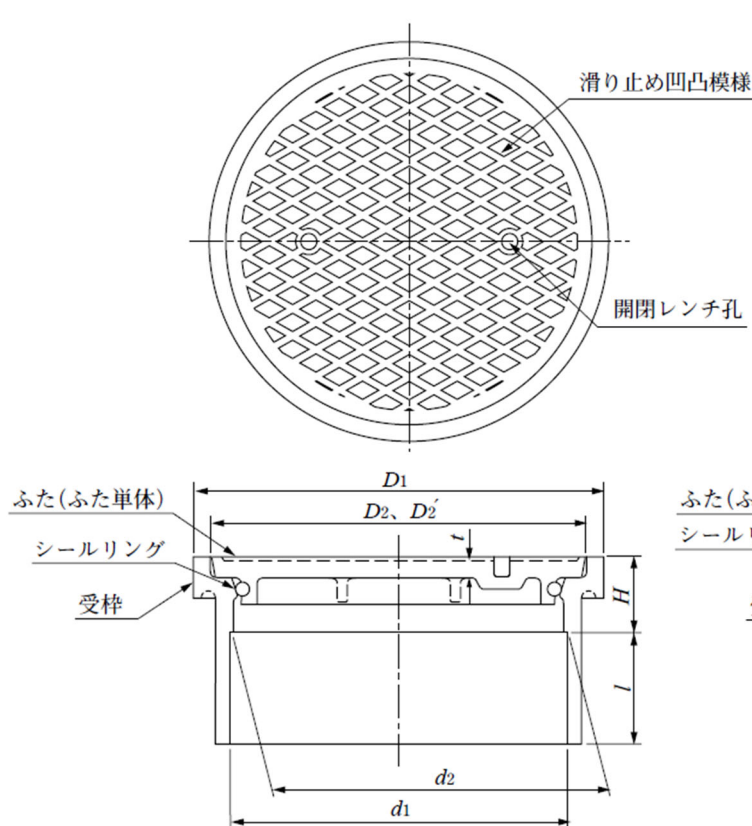
図-3 密閉ふた 受口形ワンタッチ
 (接着接合)
 (略号 A0)

(単位：mm)

ま寸径	D1	D2、D2'	差し口外径		t	l	H	
			D3	D4				
			基本寸法	許容差				参考寸法
150	163	146	154.8	±0.7	153	6	35	15
200	212	194	203.0	±0.8	201	8	50	18

- 注1. シーリング及びその周辺の形状及び寸法は規定しない。
 2. 破線で示す形状にすることもできる。
 3. D2 はふた単体の外径、D2' は受枠の内径を表す。

図-4 密閉ふた 差し口型ターンアップ
 (接着接合)
 (略号 B1)



(単位: mm)

ます径	D1	D2、D2'	受口内径				t	l	H
			d1		d2				
			基本 寸法	許容差	基本 寸法	許容差			
150	188	173	166.1	±0.5	163.9	±0.5	7	30	25
200	258	230	217.4	±0.6	214.6	±0.6	8	50	35

注1. シーリング及びその周辺の形状及び寸法は規定しない。

- 破線で示す形状にすることもできる。
- D2 はふた単体の外径、D2' は受枠の内径を表す。

図-5 密閉ふた 受口形ターンアップ

(接着接合)

(略号 B0)

(単位: mm)

ます径	D1	D2、D2'	差し口外径		t	l	H	
			D3	D4				
			最小 寸法	参考 寸法				最小 寸法
150	163	146	154.8	±0.7	153	6	35	15
200	212	194	203.0	±0.8	201	8	50	18
300	313	294	298.0	±1.0	296	9	50	38

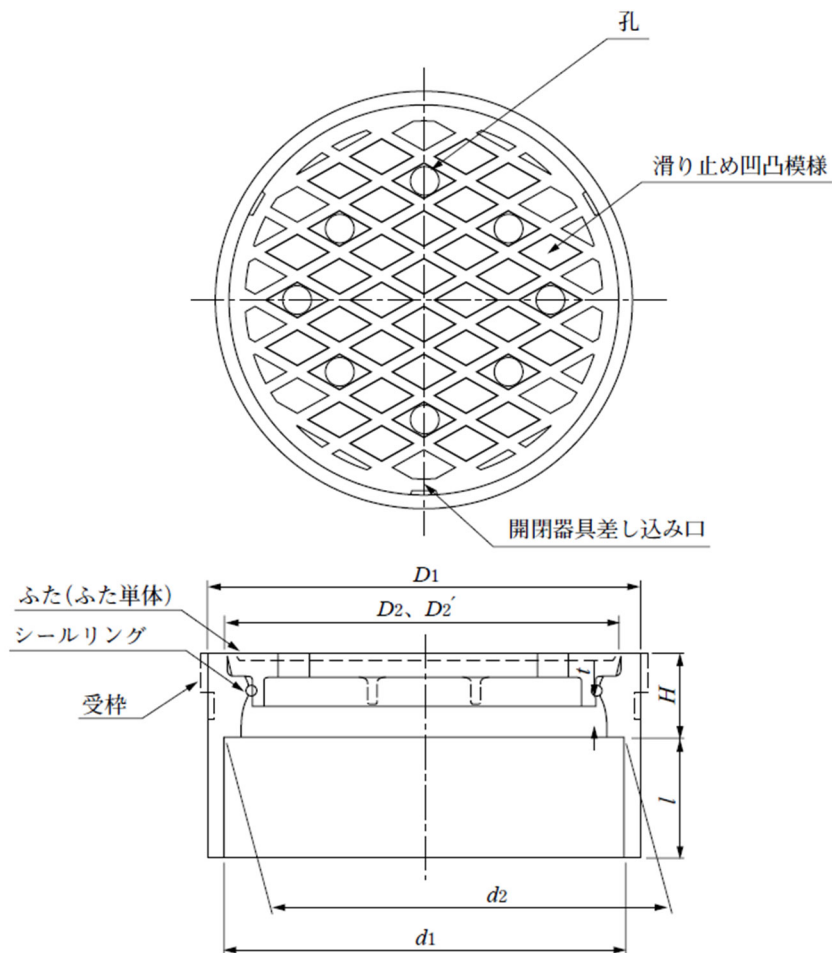
注1. シーリング及びその周辺の形状及び寸法は規定しない。

- 破線で示す形状にすることもできる。
- D2 はふた単体の外径、D2' は受枠の内径を表す。
- 孔の位置、形状及び寸法は規定しない。

図-6 有孔ふた 差し口形ワンタッチ

(接着接合)

(略号 AIH)



(単位：mm)

ます径	$D1$	$D2、D2'$	受口内径				t	l	H
			$d1$		$d2$				
	最小 寸法	最小 寸法	基本 寸法	許容差	基本 寸法	許容差	最小 寸法	最小 寸法	最小 寸法
150	174	160	166.1	± 0.5	163.9	± 0.5	7	30	25
200	228	212	217.4	± 0.6	214.6	± 0.6	8	50	35

- 注1. シーリング及びその周辺の形状及び寸法は規定しない。
 2. 破線で示す形状にすることもできる。
 3. $D2$ はふた単体の外径、 $D2'$ は受枠の内径を表す。
 4. 孔の位置、形状及び寸法は規定しない。

図-7 有孔ふた 受口形ワンタッチ (接着接合)
 (略号 AOH)

5.5 性能

ふたの性能は6.によって試験したとき、表-3に適合しなければならない。

表-3 ふたの性能

性能項目	性能	適用
引張降伏強さ	45MPa以上	ふた（ふた単体、受枠）
耐荷重	6kNの荷重で割れえ及びひびのないこと。	ふた 150, 200
	12kNの荷重で割れえ及びひびのないこと。	ふた 300, 350
水密性	10mmの水深で漏れがないこと。	密閉ふた
ビカッ卜軟化温度	72℃以上	ふた（ふた単体、受枠）

6. 試験方法

6.1 試験片

試験片は供試体から表-4によって作製する。引張試験、荷重試験及びビカッ卜軟化温度試験に用いる試験片は、試験に先立って23℃±2℃の温度で1時間以上状態調節しなければならない。

表-4 試験片

試験の種類	試験片の形状	試験片の作り方	試験片の数	試験結果
外観、形状、寸法	製品のまま	製品のままとする。	—	—
引張試験	ダンベル状	供試体から試験できる適当な寸法に切り取る。	2個	平均値による。
荷重試験	接合状態	供試体に高さ200mmの立上り部を接合する。	1個	—
水密性試験	接合状態	供試体に立上り部を接合する。	1個	—
ビカッ卜軟化温度試験	弧状又は平板上	供試体から長さ10mm以上50mm以下、幅10mm以上の弧状試験片を切り取る。厚さ6mmを超える場合、外側を切消し、約3mmに仕上げる。	2個	平均値による。

6.2 外観及び形状

ふたの外観及び形状は、目視によって調べる。

6.3 寸法

ふたの寸法は、JIS B 7502 (マイクロメータ) に規定するマイクロメータ、JIS B 7507 (ノギス) に規定するノギス又はこれらと同等以上の精度を持つものを用いて測定する。

6.4 引張試験

引張試験は JIS K 6815-2002 (熱可塑性プラスチック管—引張特性の求め方) によって行う。

ただし、試験片の初めの断面積 A (mm²) は次の式 (1) によって算出する。

$$A = t \cdot b \quad \dots \dots \dots (1)$$

ここに、

t : 厚さの最小値 (mm)

b : 幅 (又は弦の長さ) の最小値は (mm)

試験片を毎分 5 mm ± 0.5 mm の速さで引張り、次の式 (2) で引張降伏強さを算出する。

試験時の温度は、23°C ± 2°C とする。

$$\sigma = F / A \quad \dots \dots \dots (2)$$

ここに、

σ : 引張降伏強さ (MPa)

F : 降伏点荷重 (N)

A : 試験片の初めの断面積 (mm²)

注 1. 1 MPa = 1N / mm²

2. 本来引張降伏強さは、降伏時の試験片の断面積を用いて計算すべきであるが、便宜上初めの断面積を用いる。

6.5 荷重試験

試験片の中央にゴム板 (厚さ 6 mm) を敷き、その上に表-5 に規定する鉄製載荷板を載せ、毎分 10 mm ± 2 mm の速さで、表-3 に規定する試験荷重を負荷し、割れ及びひびの有無を目視によって調べる。

試験時の温度は 23°C ± 2 とする。

表-5 載荷板の大きさ (単位: mm)

ます径	載荷板
150	φ 143、厚さ 20
200	
300	200 × 160、厚さ 20
350	

6.6 水密性試験

図-8 に示すように、試験片の上面から表-3 に規定する水深まで水を張り 1 分間放置した後、立上り部の下から目視により漏れの有無を確認する。

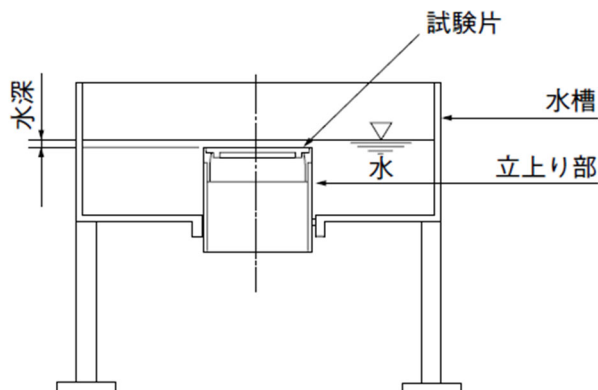


図-8 密封ふたの水密性試験

6.7 ビカット軟化温度試験

ビカット軟化温度試験方法は、JIS K 6741（硬質ポリ塩化ビニル管）によって試験を行う。

ただし、試験片に加える試験荷重は、 $50\text{N} \pm 1\text{N}$ とし、伝熱媒体の昇温速度は、毎時 50 度 $\pm 5^\circ\text{C}$ とする。

7. 試験結果の数値の表し方


試験結果は、規定の数値より 1 けた下の位まで求め、JIS Z 8401（数値の丸め方）によって丸める。

8. 検査

ふたの検査は、6. によって試験し、5. の規定に適合しなければならない。

9. 表示

ふたには、容易に消えない方法で、次の事項を表示しなければならない。

- (1) 種類はその略号
- (2) 呼び径
- (3) 製造年またはその略号
- (4) 製造業者名またはその略号
- (5)  の記号

10. 取扱い上の注意事項

ふたの使用場所は、宅地内に限るものとし、汚水ますには、密封ふたを用い、種類の使い分けを誤らないように注意する。ただし、宅地内であっても車輛総重量 20kN (2 トン) を超える車両が通行する所及び不特定多数の車両が進入する場所等には **PMMS 104** (鑄鉄製防護ふた) に規定する防護ふたを用いること。

引用規格	：	JIS B 7502	マイクロメータ
		JIS B 7507	ノギス
		JIS K 6741	硬質ポリ塩化ビニル管
		JIS K 6815-2002	熱可塑性プラスチック管—引張特性の求め方
		JIS Z 8401	数値の丸め方
		JIS Z 8703	試験場所の標準状態
関連規格	：	JIS Z 8203	国際単位 (SI) 及びその使い方
		JIS Z 8301	規格票の様式及び作成方法
		JSWAS K-7	下水道用硬質塩化ビニル製ます
		JSWAS G-3	下水道用鑄鉄製防護ふた
		PMMS 002	硬質塩化ビニル製宅地ます
		PMMS 004	硬質塩化ビニル製公共ます
		PMMS 009	硬質塩化ビニル製雨水浸透ます
	PMMS 104	鑄鉄製防護ふた	

硬質塩化ビニル製ふた 解説

I. 規格改正について

硬質塩化ビニル製ふたは、その普及に伴い標準化を図るために、2001年4月にPMMS 103として規格化された。

2020年4月、当協会で行扱う「ふた」の規格書内表記を統一する為に本規格書内の表記を改正した。

参考として、PMMS 103の規格改正の経緯を表-6に示す。

表-6 PMMS 103の改正経緯

年月	改正項目	改正内容
2001年3月	・HMS・12廃止	・排水設備用樹脂製マス協会とプラスチックマンホール協会の統合合併、プラスチック・マスマンホール協会発足による規格制定。
2001年4月	・PMMS 103 (硬質塩化ビニル製ふた) 制定。	
2008年4月	・PMMS 103 (硬質塩化ビニル製ふた) 改正。	・日本下水道協会規格JSWAS K-7(下水道用硬質塩化ビニル製ます) 改正に伴う改正。
2020年4月	・PMMS 103 (硬質塩化ビニル製ふた) 改正。	・「ふた」のPMMS規格書内表記を統一する為の改正。
2024年11月	・PMMS 103 (硬質塩化ビニル製ふた) 改正。	・プラスチック・マスマンホール協会規格から塩化ビニル管・継手協会規格へ変更に伴う改正。 ・PMMS 002(硬質塩化ビニル製宅地ます)、PMMS 009(硬質塩化ビニル製雨水浸透ます)にます径300追加に伴うふた種類の追加による改正。

II. 規格各項について

1. 適用範囲

この規格は、硬質塩化ビニル製ますを宅地内に設置する場合に用いる硬質塩化ビニル製ふた（以下、「ふた」という。）について規定した。

2. 構成

ふたは、汚水ます、雨水ます又は浸透ますに用いられる密閉ふたと地表雨水の流集を目的とした孔付の有孔ふたを規定した。

また、ふたは、複数の部品を組合せ、一体としたものであることを明記した。

3. 種類

密閉ふたの種類は、**表-1**に示すように開閉方式でワンタッチふた及びターンアップふたに、立上り部と接合形態で差し口形と受口形に区分し、合計 4 種類とした。ただし、差し口形ワンタッチふたはます径によって、立上り部との接合方式が接着剤によるものとシールリングによるものに細分されるため、略号で区別することとした。

有孔ふたの種類は、**表-2**に示すように立上り部との接合形態で差し口形と受口形に区分し、2 種類とした。

PMMS 002 (硬質塩化ビニル製宅地ます)、**PMMS 009** (硬質塩化ビニル製雨水浸透ます)において、ます径 300 の追加に伴い、雨水ます・浸透ます用として、密閉ふた、有孔ふたにます径 300 を追加した。

4. 材料

日本下水道協会規格 **JSWAS K-7** (下水道用硬質塩化ビニル製ます) の規定に準じた。

5. 品質

5.1 色

日本下水道協会規格 **JSWAS K-7** (下水道用硬質塩化ビニル製ます) の規定に準じた。

5.2 外観

日本下水道協会規格 **JSWAS K-7** (下水道用硬質塩化ビニル製ます) の規定に準じた。

5.3 構造

日本下水道協会規格 **JSWAS K-7** (下水道用硬質塩化ビニル製ます) の規定に準じた。

5.4 形状及び寸法

日本下水道協会規格 **JSWAS K-7** (下水道用硬質塩化ビニル製ます) の規定に準じた。

5.5 性能

日本下水道協会規格 **JSWAS K-7** (下水道用硬質塩化ビニル製ます) の規定に準じた。


6. 試験方法

日本下水道協会規格 **JSWAS K-7** (下水道用硬質塩化ビニル製ます) の規定に準じた。

7. 検査

ここに規定する検査は、製造業者が製造工程で行うふたの品質、形状及び寸法検査についてである。

8. 表示

日本下水道協会規格 **JSWAS K-7**（下水道用硬質塩化ビニル製ます）の規定に準じた項目に加え、当協会規格品として品質を保証する観点から、当協会規格の「ふた」であることを表す  の記号を、表示することとした。

9. その他

- (1) 引用規格は、この規格に引用されることによって、この規格の一部を構成する。これらの引用規格のうちで、発行年を付記してあるものは、記載の年の版だけがこの規格の規定を構成するものであって、その後の改正版、追補は適用しない。発行年を付記していないものはその最新版（追補を含む。）を適用する。
- (2) 形状及び寸法について、「参考」とは、規格本体の規格内容に関連する事柄を補足するものであり、規定の一部ではないことが **JIS Z 8301**（規格票の様式及び作成方法）に記載されている。この規格では、使用者、製造業者等の利便性を向上させるため、記載した寸法である。

塩化ビニル管・継手協会

正会員名
(50音順)

旭有機材株式会社

アロン化成株式会社

株式会社ヴァンテック

株式会社クボタケミックス

積水化学工業株式会社

タキロンシーアイ株式会社

東栄管機株式会社

前澤化成工業株式会社

事務局 〒107-0051 東京都港区元赤坂 1-5-26

TEL. 03 (3470) 2251 FAX. 03 (3470) 4407

不許転載

2008年7月 発行

2024年11月 改正

塩化ビニル管・継手協会

硬質塩化ビニル製ふた

PMMS 103

規格書

資料コード	PMM03-10	2024. 11. J
-------	----------	-------------