

塩化ビニル管・継手協会規格

レジコンクリート製ふた

(ポリプロピレン製ます用)

PMMS 101

2025.3 改正

塩化ビニル管・継手協会

まえがき

レジコンクリート製ふたは、その普及に伴い標準化を図るために、2001年4月に **PMMS 101** として規格化された。

2020年4月、当協会では取り扱う「ふた」の規格書内表記を統一する為に本規格書内の表記を改正した。

主な改正内容は、次のとおりである。

(1) **2. 種類 表-1、2、3**

「用途及び適用範囲」欄の表記を「用途」欄として、**PMMS102・103** と同様の表記に修正した。

本規格は、規格本文と解説からなっており、規格本文を解説によって補足している。

塩化ビニル管・継手協会規格

レジンコンクリート製ふた

(ポリプロピレン製ます用)

1. 適用範囲

この規格は、ポリプロピレン製ますを宅地内に設置する場合に用いるレジンコンクリート製ふた（以下、「レジコン製ふた」という。）について規定する。

なお、ここでポリプロピレン製ますとは、PMMS 001（ポリプロピレン製宅地ます）、PMMS 003（ポリプロピレン製公共ます）及びPMMS 008（ポリプロピレン製雨水浸透ます）のことである。

2. 種類

レジコン製ふたは、密閉ふた、水封ふた及び有孔ふたの3種類とする。

(1) 密閉ふたの種類は、表-1とする。

表-1 密閉ふたの種類

種類	略号	ます径	用途
I型	B8	300, 350	汚水ます、雨水ます、浸透ます
		400	汚水ます、雨水ます、浸透ます
II型	B12	300, 350	汚水ます、雨水ます、浸透ます
		400	汚水ます、雨水ます、浸透ます

注 ます径400を除いて日本下水道協会規格 JSWAS K-8（下水道用ポリプロピレン製ます）に準拠する。

(2) 水封ふたの種類は、表-2とする。

表-2 水封ふたの種類

種類	略号	ます径	用途
I型	A8	250	雨水ます、浸透ます
		300, 350, 400	汚水ます、雨水ます、浸透ます
II型	A12	250	雨水ます、浸透ます
		300, 350, 400	汚水ます、雨水ます、浸透ます

注 ます径400を除いて日本下水道協会規格 JSWAS K-8（下水道用ポリプロピレン製ます）に準拠する。

(3) 有孔ふたの種類は、表-3 とする。

表-3 有孔ふたの種類

種類	略号	ます径	用途
I 型	A8H	250, 300, 350, 400	雨水ます、浸透ます
II 型	A12H	250, 300, 350, 400	雨水ます、浸透ます

注 ます径 400 を除いて日本下水道協会規格 JSWAS K-8 (下水道用ポリプロピレン製ます) に準拠する。

3. 材 料

3.1 レジコン製ふた

レジコン製ふたの材料は、不飽和ポリエステル樹脂をバインダーとし、良質な骨材及び補強剤を用いる。

3.2 シールリング

レジコン製ふたに用いるシールリングは、水密性を確保できるもので耐久性のあるものとし、合成ゴムを主原料とした良質な原料ゴムなどを用いる。

4. 品 質

4.1 色

レジコン製ふたの色は、略白色を標準とする。

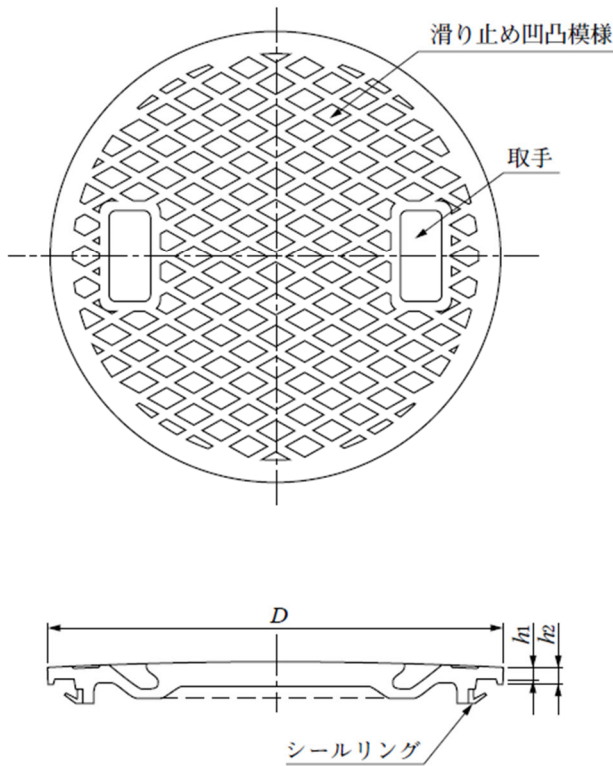
4.2 外 観

レジコン製ふたの外観は、次のとおりとする。

- (1) レジコン製ふたの内外面は、使用上有害なきず、割れ、ねじれなどの欠点があってはならない。
- (2) レジコン製ふたの表面には、滑り止め用の凹凸模様を設けるものとする。ただし、その模様は規定しない。
- (3) レジコン製ふたの表面には、その用途を表す文字等を明確に成形表示することを標準とする。ただし、表示の有無及び内容は受渡し当事者間の協議による。
- (4) 密閉ふたは、シールリングを容易に外れない方法で装着する。

4.3 形状及び寸法

レジコン製ふたの形状及び寸法は、図-1~図-3 とする。

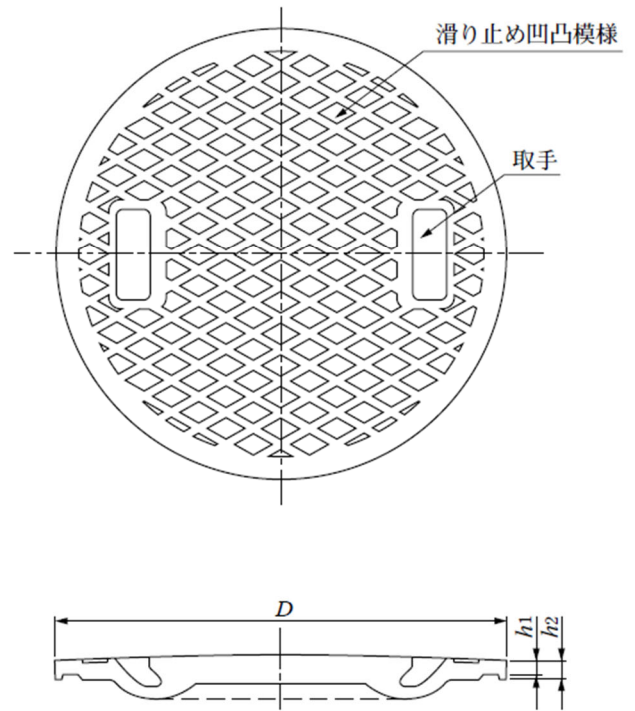


(単位：mm)

ま寸径	D		h ₁		最大寸法
	基本寸法	許容差	基本寸法	許容差	
300	328.5	±1.0	10	±1.0	19
350	385.0	±1.0	16	±1.0	26
400	442.0	±1.0	12	±1.0	23

- 注1. 破線で示す形状とすることもできる。
 2. 取手の形状及び寸法は規定しない。
 3. シールリング及びその周辺の形状及び寸法は規定しない。

図-1 密閉ふた
(略号 B8、B12)

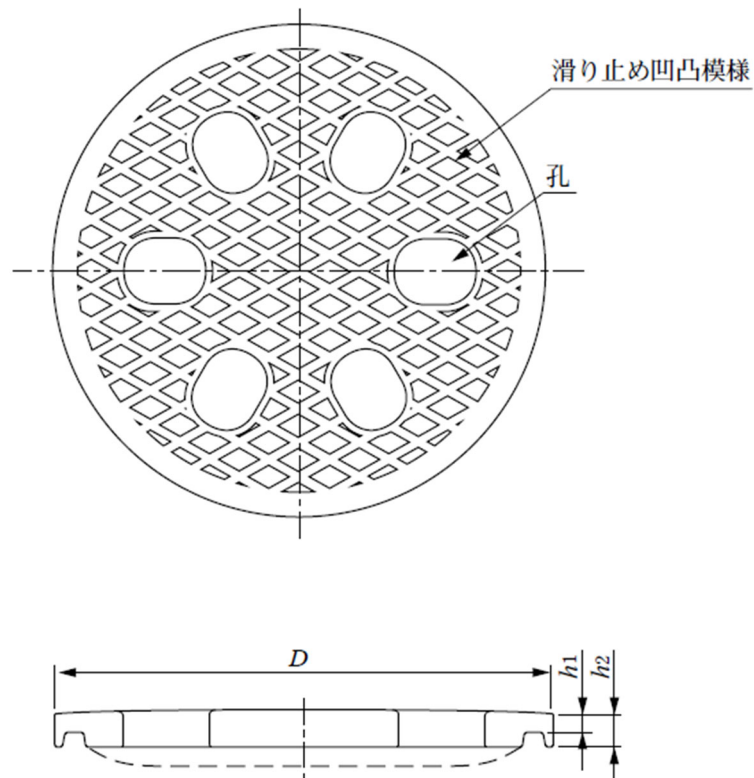


(単位：mm)

ま寸径	D		h ₁		最大寸法
	基本寸法	許容差	基本寸法	許容差	
250	278.0	±1.0	10	±1.0	14
300	328.5	±1.0	10	±1.0	19
350	385.0	±1.0	16	±1.0	26
400	442.0	±1.0	12	±1.0	23

- 注1. 破線で示す形状とすることもできる。
 2. 取手の形状及び寸法は規定しない。

図-2 水封ふた
(略号 A8、A12)



(単位：mm)

ます径	D		h_1		h_2
	基本寸法	許容差	基本寸法	許容差	最大寸法
250	278.0	±1.0	10	±1.0	14
300	328.5	±1.0	10	±1.0	19
350	385.0	±1.0	16	±1.0	26
400	442.0	±1.0	12	±1.0	23

- 注 1. 破線で示す形状とすることもできる。
 2. 孔の位置、数、形状及び寸法は規定しない。
 3. 取手を付けてもよい。その形状及び寸法は規定しない。

図-3 有孔ふた
 (略号 A8H、A12H)

4.4 性能

レジコン製ふたは5. よって試験をしたとき、表-4に適合しなければならない。

表-4 レジコン製ふたの性能

性能項目	性能	適用
曲げ強さ	30.5MPa以上	全種類
耐荷重性	8kNの荷重で割れ及びひびのないこと。	I型
	12kNの荷重で割れ及びひびのないこと。	II型
水密性	10mmの水深で漏れがないこと。	密閉ふた

5. 試験方法

5.1 試験片

試験片は供試体から表-5によって作製する。曲げ試験及び荷重試験に用いる試験片は、試験に先立って23℃±2℃の温度で1時間以上状態調節しなければならない。

表-5 試験片

試験種類	試験片の形状	試験片の作り方	試験片の数	試験結果
外観、形状、寸法	製品のまま	製品のままとする。	—	—
曲げ試験	短冊状	供試体から機械加工により測定可能な切片として、切り取る。	5個	平均値による。
荷重試験	接合状態	供試体ご高さ150mmの立上り部を接合する。	1個	—
水密性試験	接合状態	供試体ご立上り部を接合する。	1個	—

5.2 外観及び形状

レジコン製ふたの外観及び形状は、目視によって調べる。

5.3 寸法

レジコン製ふたの寸法は、JIS B 7502 (マイクロメーター) に規定するマイクロメーターJIS B 7507 (ノギス) に規定するノギス又はこれらと同等以上の精度をもつものを用いて測定する。

5.4 曲げ試験

試験片を **JIS K 7171**（プラスチックー曲げ特性の試験方法）に準じて、毎分 5 mm ±1 mm の速さで曲げ、その最大荷重から **式 (1)** によって曲げ強さを算出する。

$$\sigma_{f \cdot max} = 3 F_{max} \cdot L / 2 b h^2 \dots \dots \dots (1)$$

ここに、

- $\sigma_{f \cdot max}$: 曲げ強さ (MPa)
- F_{max} : 最大荷重 (N)
- L : 支点間距離 (mm)
- b : 試験片の幅 (mm)
- h : 試験片の厚さ (mm)

試験時の温度は、23°C ± 2°C とする。

5.5 荷重試験

高さ 150 mm の立上り部に装着した試験片の中央ゴム板（厚さ 6 mm）を敷き、その上に長さ 200 mm、幅 160 mm、厚さ 20 mm の鉄製載荷板を載せ、毎分 10 mm ±2 mm の速さで、**表-4** に規定する試験荷重を負荷し、割れ及びひびの有无を目視によって調べる。

試験時の温度は、23°C ± 2°C とする。

5.6 水密性試験

図-4 に示すように、試験片の上面から **表-4** に規定する水深まで水を張り、1 分間放置した後、立上り部の下方からの目視により漏れの有无を確認する。

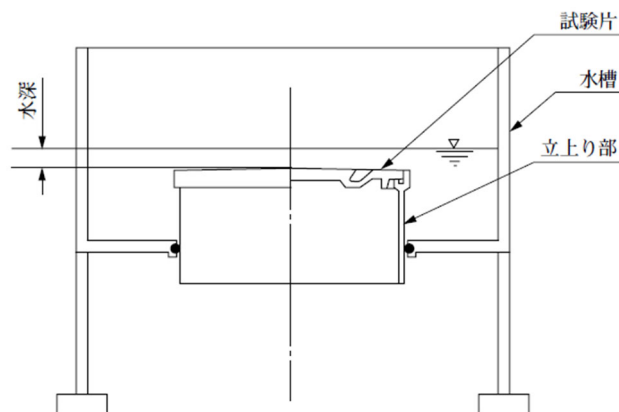


図-4 水密性試験

6. 試験結果の数値の表し方


試験結果は、既定の数値より 1 けた下の位まで求め、**JIS Z 8401**（数値の丸め方）によって丸める。

7. 検査

レジコン製ふたの検査は、5.によって試験し、4.の規定に適合しなければならない。

8. 表示

レジコン製ふたには、容易に消えない方法で、次の事項を表示しなければならない。

- (1) 種類又はその略号
- (2) 呼び径
- (3) 製造年又はその略号
- (4) 製造業者名又はその略号
- (5) の記号

9. 取扱い上の注意事項

レジコン製ふた使用場所は、宅地内に限るものとし、種類の使い分けを誤らないように注意する。

- (1) 公共汚水ますには密閉ふたを用いる。
また、有孔ふたは雨水ます及び雨水浸透ますに用いる。
- (2) I型は、人のみが通行する場所に用い、II型は、一般家屋の駐車場等、普通乗用車程度の車両が乗り入れる場所に用いる。ただし、宅地内であっても車両総重量 20kN (2 トン) を超える車両が通行する所及び不特定多数の車両が進入する場所には **PMMS104** (鋳鉄製防護ふた) に規定する防護ふたを用いること。
この防護ふたは、ます径 350 以下に適用する。

引用規格	:	JIS B 7502	マイクロメータ
		JIS B 7507	ノギス
		JIS K 7171	プラスチックー曲げ特性の試験方法
		JIS Z 8401	数値の丸め方
		JIS Z 8703	試験場所の標準状態
関連規格	:	JIS Z 8203	国際単位 (SI) 及びその使い方
		JIS Z 8301	規格票の様式及び作成方法
		JSWAS K-8	下水道用ポリプロピレン製ます
		PMMS 001	ポリプロピレン製宅地ます
		PMMS 003	ポリプロピレン製公共ます
		PMMS 008	ポリプロピレン製雨水浸透ます
		PMMS 104	鋳鉄製防護ふた

レジンコンクリート製ふた 解説

I. 規格改正について

レジンコンクリート製ふたは、その普及に伴い標準化を図るために、2001年4月にPMMS101として規格化された。

今回、当協会を取り扱う「ふた」の規格書内表記を統一する為に本規格書内の表記を改正した。

参考として、PMMS 101の規格改正の経緯を表-6に示す。

表-6 PMMS 101の改正経緯

年 月	改正項目	改正内容
1992年4月	・HMS・11-1 (レジコン製ふた) 制定。	・レジンコンクリート製ふたの規格化。
1995年1月	・HMS・11-1 改正。	・HMS・02-1 (ポリプロピレン製公共ます) 制定に伴う改正。
1996年4月	・HMS・11-1 (レジンコンクリート製ふた) に改正。	・日本下水道協会規格JSWAS K-8 (下水道用ポリプロピレン製ます) 制定に伴う改正。
1998年11月	・HMS・11-1 改正。	・HMS・03-1 (ポリプロピレン製雨水ます) 制定に伴う改正。
2000年1月	・HMS・11-1 改正。	・日本下水道協会規格JSWAS K-8 (下水道用ポリプロピレン製ます) 改正に伴う改正。
2001年3月	・HMS・11-1 廃止。	・排水設備用樹脂製マス協会とプラスチックマンホール協会の統合合併、プラスチック・マスマンホール協会発足による規格制定。
2001年4月	・PMMS 101 (レジンコンクリート製ふた) 制定。	
2008年4月	・PMMS 101 改正。	・日本下水道協会規格JSWAS K-8 (下水道用ポリプロピレン製ます) 改正に伴う改正。
2020年4月	・PMMS 101 改正。	・「ふた」のPMMS規格書内表記を統一する為の改正。
2025年3月	・PMMS 101 改正。	・プラスチック・マスマンホール協会規格から塩化ビニル管・継手協会規格へ変更に伴う改正。

II. 規格各項について

1. 適用範囲

この規格は、ポリプロピレン製ますを宅地内に設置する場合に用いるレジコンクリート製ふた（以下、「レジコン製ふた」という。）について規定した。

2. 種類

レジコン製ふたは、密閉ふた、水封ふた及び有孔ふたの3種類とした。

なお、強度の違いからⅠ型とⅡ型を規定し略号区分した。

また、種類やます径に応じて「汚水」「雨水」の用途を示すこととした。

3. 材料

日本下水道協会規格 **JSWAS K-8**（下水道用ポリプロピレン製ます）の規定に準じた。

4. 品質

4.1 色

日本下水道協会規格 **JSWAS K-8**（下水道用ポリプロピレン製ます）の規定に準じた。

4.2 外観

日本下水道協会規格 **JSWAS K-8**（下水道用ポリプロピレン製ます）の規定に準じた。

4.3 形状及び寸法

レジコン製ふたの形状及び寸法は、接合に関する基本的な部分を中心に規定した。

4.4 性能

日本下水道協会規格 **JSWAS K-8**（下水道用ポリプロピレン製ます）の規定に準じた。


5. 試験方法

日本下水道協会規格 **JSWAS K-8**（下水道用ポリプロピレン製ます）の規定に準じた。

6. 検査

ここに規定する検査は、製造業者が製造工程で行うレジコン製ふたの品質、形状及び寸法の検査についてである。

7. 表示

日本下水道協会規格 **JSWAS K-8**（下水道用ポリプロピレン製ます）の規定に準じた項目に加え、当協会規格品として品質を保証する観点から、当協会規格の「レジコン製ふた」であることを表示す  の記号を表示することとした。

8. その他

- (1) 引用規格は、この規格に引用されることによって、この規格の一部を構成する。これらの引用規格のうちで、発行年を付記してあるものは、記載の年の版だけがこの規格の規定を構成するものであって、その後の改正版、追補は適用しない。発行年を付記していないものはその最新版（追補を含む。）を適用する。

- (2) 形状及び寸法について、「参考」とは、規格本体の規格内容に関連する事柄を補足するものであり、規定の一部ではないことが **JIS Z 8301**（規格票の様式及び作成方法）に記載されている。この規格では、使用者、製造業者等の利便性を向上させるため、記載した寸法である。

塩化ビニル管・継手協会

正会員名
(50音順)

旭有機材株式会社

アロン化成株式会社

株式会社ヴァンテック

株式会社クボタケミックス

積水化学工業株式会社

タキロンシーアイ株式会社

東栄管機株式会社

前澤化成工業株式会社

事務局 〒107-0051 東京都港区元赤坂 1-5-26

TEL. 03 (3470) 2251 FAX. 03 (3470) 4407

不許転載

2008年7月 発行

2025年3月 改正

塩化ビニル管・継手協会

レジコンクリート製ふた

PMMS 101

規格書

資料コード	PMM03-08	2025. 3. J
-------	----------	------------