

塩化ビニル管・継手協会規格

ポリプロピレン製雨水浸透ます

P M M S 008

2025.3 改正

塩化ビニル管・継手協会

まえがき

雨水浸透ますは、流出抑制効果による浸水被害の軽減等が期待されることから普及、促進を図るため2003年8月にPMMS 008として規格化された。

2008年4月、関連規格である日本下水道協会規格JSWAS K-8等の改正が行われ、整合性を図るために規格の改正を行った。

主な改正内容は、次のとおりである。

(1)引張試験方法はJSWAS K-8に準拠し、引張強さを引張降伏強さで規定した。

本規格は、規格本文と解説からなっており、規格本文を解説によって補足している。

塩化ビニル管・継手協会規格

ポリプロピレン製雨水浸透ます

1. 適用範囲

この規格は、宅地内に設置するポリプロピレン製雨水浸透ます（以下「浸透ます」という。）について規定する。

2. 構成

浸透ますは、底部、立上り部及びふたによって構成される。

ふたは、PMMS 101 (レジンコンクリート製ふた) 又はPMMS 102 (合成樹脂製ふた) による。

3. 種類

3.1 底部

底部は円形とし、その大きさ及び種類は表-1とする。

表-1 底部の種類

種類	略号	呼び径	呼び	適用流出 管径	接合方法	
		ます径	高さ		立上り部	管
底部	R I	250	300	100以下	専用接合剤 による接合	接続リング による接合
		300	300			
			350	400,500		
		450,500 600				
400	450					

3.2 立上り部

立上り部の大きさ及び種類は、表-2とする。

表-2 立上り部の種類

種類	略号	呼び径	呼び	備考
		ます径	高さ	
立上り部	H	250	50・100・150	※
		300	50・70・100・150・200・250・300・400	
		350	100・150・300	
		400	150・300	

注 ※は日本下水道協会規格 JSWAS K-8 (下水道用ポリプロピレン製ます) 対応品。

4. 材 料

4.1 底部及び立上り部

底部及び立上り部の材料は、ポリプロピレン重合体を主体とする。
なお、良質な発泡剤を用いてもよい。

5. 品 質

5.1 色

底部及び立上り部の色は、青色を標準とする。

5.2 外 観

底部及び立上り部の内外面は、滑らかで、使用上有害なきず、割れ、ねじれなどの欠点
があってはならない。

5.3 構 造

(1) 底部には、浸透孔を設ける。

なお、側面に設ける浸透孔は、粒径20mm以上の碎石等が通過しないものとする。

(2) 底部に設ける浸透孔の開孔率*は、1.5%以上とする。

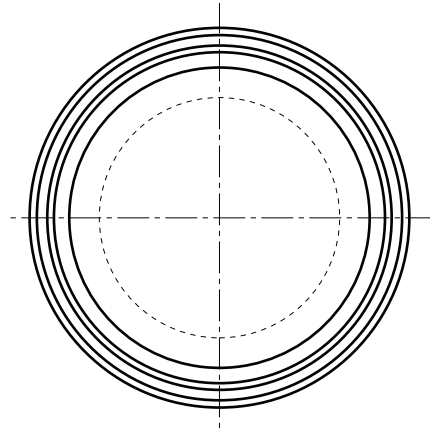
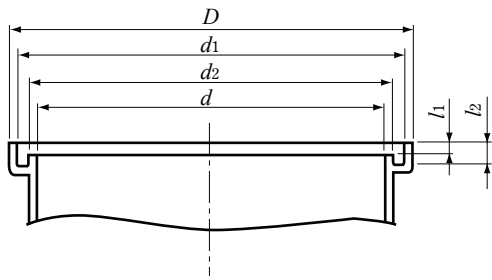
*開孔率…浸透ます底部の表面積に占める浸透孔の面積割合

5.4 形状及び寸法

底部及び立上り部の形状及び寸法は、次のとおりとする。

(1) 底部の形状及び寸法は、及びとする。

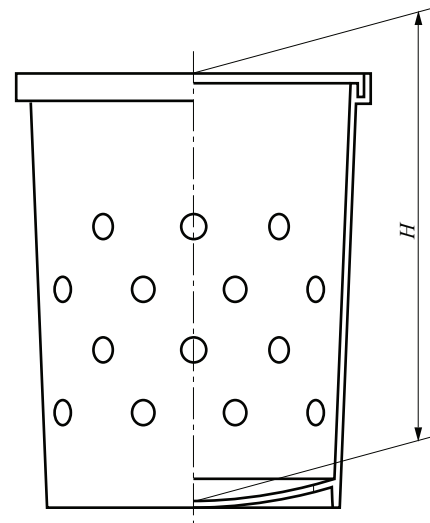
(2) 立上り部の形状及び寸法は、とする。



(単位：mm)

ます径	受口内径				受口外径	受口深さ					
	d_1		d_2		d	D		l_1		l_2	
	基本 寸法	許容差	参考 寸法	参考 寸法	参考 寸法	基本 寸法	許容差	基本 寸法	許容差	基本 寸法	許容差
250	281	±1.5	263	250	294	10	±1.0	15	±1.0		
300	331	±1.5	313	300	345	10	±1.0	20	±1.0		
350	389	±1.5	363	350	406	16	±1.0	27	±1.0		
400	446	±1.5	416	400	462	12	±1.0	24	±1.0		

注 受口内径 d_1 は、直角2方向以上の内径測定値の平均値とする。



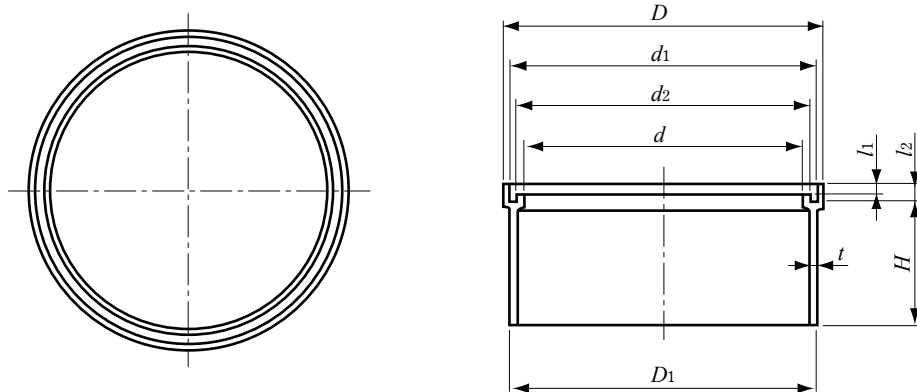
(単位：mm)

呼び径	呼び	H	
ます径	高さ	基本寸法	許容差
250	300	300	±20
	300	300	±20
300	400	400	±20
	500	500	±20
350	450	450	±20
	500	500	±20
	600	600	±20
400	450	450	±20

- 注1. 浸透孔の形状及び位置については、規定しない。
 2. 底面の浸透孔の形状及び寸法は規定しない。

図一 立上り接合部受口寸法 (共通)

図二 雨水浸透ます底部
(略号 RI)



(単位：mm)

呼び径 ます径	呼び 高さ	受口内径				受口外径	差し口外径	受口深さ				厚さ	高さ		
		d_1		d_2		d	D	D_1	l_1		l_2		t	H	
		基本寸法	許容差	参考寸法	参考寸法	参考寸法	最大寸法	基本寸法	許容差	基本寸法	許容差	最小寸法	基本寸法	許容差	
250	50	281	±1.5	263	250	294	279.5	10	±1.0	15	±1.0	4.0	50	±10	
	100												100		
	150												150		
300	50	331	±1.5	313	300	345	329.5	10	±1.0	20	±1.0	5.0	50	±10	
	70												70		
	100												100		
	150												150		
	200												200		
	250												250		
	300												300		
400	400														
350	100	389	±1.5	363	350	406	387.5	16	±1.0	27	±1.0	6.0	100	±10	
	150												150		
	300												300		
400	150	446	±1.5	416	400	462	444.5	12	±1.0	24	±1.0	6.0	150	±10	
	300												300		

注 受口内径 d_1 は、直角2方向以上の内径測定値の平均値とする。

図-3 立上り部
(略号 H)

5.5 性能

底部及び立上り部は、6. によって試験したとき、表-3に適合しなければならない。

表-3 底部及び立上り部の性能

性能項目	性能
引張降伏強さ	9.8 MPa以上
耐荷重性	12 kNの荷重で割れ及びひびのないこと。
耐薬品性	各試験液とも質量変化度が±0.20mg/cm ² 以内
荷重たわみ温度	95℃以上

6. 試験方法

6.1 試験片

試験片は、供試体から表-4によって作製する。引張試験、荷重試験及び荷重たわみ温度試験に用いる試験片は、試験に先立って23℃±2℃の温度で1時間以上状態調節しなければならない。

表-4 試験片

試験の種類	試験片の形状	試験片の作り方	試験片の数	試験結果
外観、形状、寸法	製品のまま	製品のままとする。	———	———
引張試験	ダンベル状	底部から試験できる適当な寸法に切り取る。立上り部は底部に準じて切り取る。	2個	平均値による。
荷重試験	製品のまま (立上り部)	製品のままとする。	1個	———
	接合状態 (雨水浸透ます底部)	底部に表-5に示すAS 19(下水道用硬質塩化ビニル管)の直管を図-4のとおり接合する。	1個	———
耐薬品性試験	弧状	底部又は立上り部から長さ約15mm、幅約25mmに切り取る。	各試験液ごとに2個	平均値による。
荷重たわみ温度試験	弧状	底部から長さ120mm±10mm、幅9.8mm～15.0mmの試験片を切り取る。なお、厚さは製品の厚さとする。立上り部は底部に準じて切り取る。	2個	平均値による。

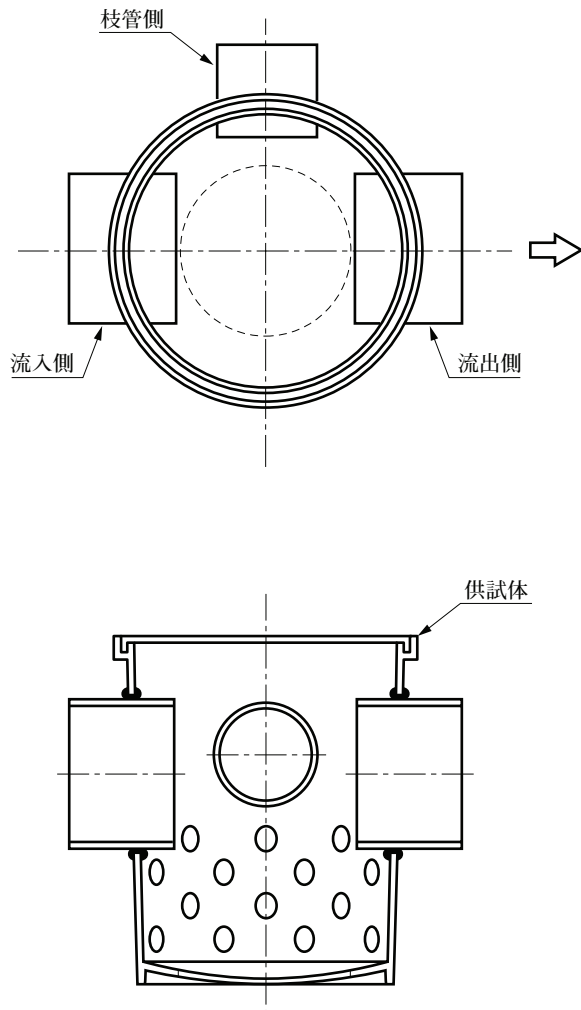


図-4 底部荷重試験の試験片

表-5 供試体に接合する管

(単位：mm)

種 類	呼び径	呼び	供試体に接合する管径		
	ます径	高さ	流入側	枝管側	流出側
雨水浸透 ます底部	250	300	100	75	100
	300	300		100	
		400			
	350	450	150	150	150
		500			
	400	450			

注. 管の長さは、100mm以上とする。

6.2 外観及び形状

底部及び立上り部の外観及び形状は、目視によって調べる。

6.3 寸法

底部及び立上り部の寸法は、JIS B 7502 (マイクロメータ)に規定するマイクロメータ、JIS B 7507 (ノギス)に規定するノギス又はこれらと同等以上の精度をもつものを用いて測定する。

6.4 引張試験

引張試験は、JIS K 6815-2002 (熱可塑性プラスチック管—引張特性の求め方)によって行う。ただし、試験片の初めの断面積 A (mm²)は、次の式(1)によって算出する。

$$A = t \cdot b \dots\dots\dots (1)$$

ここに、

t : 厚さの最小値 (mm)

b : 幅 (又は弦の長さ) の最小値 (mm)

試験片を毎分50mm±5mmの速さで引張り、次の式(2)で引張降伏強さを算出する。試験時の温度は、23℃±2℃とする。

$$\sigma = \frac{F}{A} \dots\dots\dots (2)$$

ここに、

σ : 引張降伏強さ (MPa)

F : 降伏点荷重 (N)

A : 試験片の初めの断面積 (mm²)

注1. 1MPa = 1N/mm²

2. 本来引張降伏強さは、降伏時の試験片の断面積を用いて計算すべきであるが、便宜上初めの断面積を用いる。

6.5 荷重試験

試験片の底面を均等に支持できる受け台又は平板上に試験片を水平に設置し、立上り接合部受口に適した受け板を置き、鉛直方向に毎分10mm±2mmの速さで、12 kNの荷重を負荷し、割れ及びひびの有無を目視によって調べる。

試験時の温度は、23℃±2℃とする。

6.6 耐薬品性試験

試験片を表一6の各試験液に60℃±2℃で5時間浸せきした後、流水中で5秒間洗浄し（水による浸せきの場合には行わない。）、乾いた布で表面の水分を拭き取り、質量をはかる。

次の式(3)によって質量変化度 m_c (mg/cm²) を算出する。

$$m_c = \frac{m_b - m_a}{S} \dots\dots\dots (3)$$

ここに、

m_a : 試験片の浸せき前の質量 (mg)

m_b : 試験片の浸せき後の質量 (mg)

S : 試験片の表面積 (cm²)

表一6 試験液の純度及び濃度

試験液の種類	試験液の純度及び濃度
水	蒸留水又はイオン交換水
塩化ナトリウム	JIS K 8150 [塩化ナトリウム (試薬)] の塩化ナトリウムの10%水溶液
硫酸	JIS K 8951 [硫酸 (試薬)] の硫酸の30%水溶液
水酸化ナトリウム	JIS K 8576 [水酸化ナトリウム (試薬)] の水酸化ナトリウムの40%水溶液

6.7 荷重たわみ温度試験

JIS K 7191-2 (プラスチック-荷重たわみ温度の試験方法-第2部:プラスチック及びエポナイト)に準じて試験を行う。この場合、試験片に加える曲げ応力は、B法の0.45 MPaとし、エッジワイズの方角で試験を行う。

7. 試験結果の数値の表し方


試験結果は、規定の数値より1けた下の位まで求め、JIS Z 8401 (数値の丸め方) によって丸める。

8. 検査

底部及び立上り部の検査は、6.によって試験し、5.の規定に適合しなければならない。

9. 表 示

底部及び立上り部には、容易に消えない方法で、次の事項を表示しなければならない。

- (1) 種類又はその略号
- (2) 呼び径
- (3) 製造年又はその略号
- (4) 製造業者名又はその略号
- (5)  の記号

引用規格	：	JIS B 7502	マイクロメータ
		JIS B 7507	ノギス
		JIS K 6815-2002	熱可塑性プラスチック管の引張特性の求め方
		JIS K 7191-2	プラスチック-荷重たわみ温度の試験方法-第2部： プラスチック及びエポナイト
		JIS K 8150	塩化ナトリウム (試薬)
		JIS K 8576	水酸化ナトリウム (試薬)
		JIS K 8951	硫酸 (試薬)
		JIS Z 8401	数値の丸め方
		JIS Z 8703	試験場所の標準状態
関連規格	：	JIS Z 8203	国際単位(SI)及びその使い方
		JIS Z 8301	規格票の様式及び作成方法
		JSWAS K-8	下水道用ポリプロピレン製ます
		JSWAS G-3	下水道用鋳鉄製防護ふた
		AS 19	下水道用硬質塩化ビニル管
		PMMS 001	ポリプロピレン製宅地ます
		PMMS 003	ポリプロピレン製公共ま
		PMMS 101	すレジコンクリート製ふ
		PMMS 102	た合成樹脂製ふた
		PMMS 104	鋳鉄製防護ふた
		PMMS 201	プラスチックます用継手

ポリプロピレン製雨水浸透ます 解説

I. 規格改正について

日本下水道協会規格 JSWAS K-8（下水道用ポリプロピレン製ます）が2008年1月に改正され、それに伴いPMMS 008の内容を整合させ、改正した。参考として、PMMS 008の規格改正の経緯を表-7に示す。

表-7 PMMS 008の改正経緯

年 月	改正項目	改正内容
2003年8月	・PMMS 008(ポリプロピレン製雨水浸透ます)制定。	・樹脂製雨水浸透ますの標準化。 ・ポリプロピレン製雨水浸透ますの規格化。
2008年4月	・PMMS 008(ポリプロピレン製雨水浸透ます)改正。	・日本下水道協会規格 JSWAS K-8(下水道用ポリプロピレン製ます)改正に伴う改正。
2025年3月	・PMMS 008(ポリプロピレン製雨水浸透ます)改正。	・プラスチック・マスマンホール協会規格から塩化ビニル管・継手協会規格へ変更に伴う改正。

II. 規格各項について

1. 適用範囲

本規格に規定するポリプロピレン製雨水浸透ますと雨水管との接続は、日本下水道協会規格 JSWAS K-8（下水道用ポリプロピレン製ます）に規定する雨水ますと同じ方法であるため、その設置場所はJSWAS K-8の雨水ますと同様に、宅地内とした。

2. 構成

浸透ますは、底部、立上り部及びふたの3部材を用いて構成されることを示した。

ふたは、PMMS 101（レジンコンクリート製ふた）又はPMMS 102（合成樹脂製ふた）に規定されるものを使用することを明記した。

3. 種類

3.1 底部

浸透ます底部は、雨水ます底部に替え用いられることが多いことからPMMS 001（ポリプロピレン製宅地ます）雨水ます底部の種類と同種類としたが、使用実態を勘案し、ます径350に高さ600を追加した。

なお、接続リングは雨水ます底部に用いるものと同様とする。

3.2 立上り部

ます径250、300、350、400を規格化した。

4. 材料

日本下水道協会規格 JSWAS K-8（下水道用ポリプロピレン製ます）の規定に準じた。

5. 品質

5.1 色

日本下水道協会規格 JSWAS K-8（下水道用ポリプロピレン製ます）の規定に準じた。

5.2 外観

日本下水道協会規格 JSWAS K-8（下水道用ポリプロピレン製ます）の規定に準じた。

5.3 構造

底部に設ける浸透孔の開孔率は、浸透能力を確保するため1.5%以上とし、側面に設ける浸透孔は、粒径20mm以上の碎石が通過しないものと規定した。

5.4 形状及び寸法

- (1) 図-2は、底部の寸法及び形状である。寸法の規制は、必要最小限にとどめた。
- (2) 図-3は、立上り部の寸法及び形状である。寸法の規制は底部と同様必要最小限にとどめた。

5.5 性能

日本下水道協会規格 JSWAS K-8（下水道用ポリプロピレン製ます）の規定に準じた。


6. 試験方法

日本下水道協会規格 JSWAS K-8（下水道用ポリプロピレン製ます）の規定に準じた。

7. 検査

ここに規定する検査は、製造業者が製造工程で行う底部及び立上り部の品質、形状及び寸法の検査についてである。

8. 表示

日本下水道協会規格 JSWAS K-8（下水道用ポリプロピレン製ます）の規定に準じた項目に加え、当協会規格品としての品質を保証する観点から、当協会規格の「ます」であることを表す  の記号を表示することとした。

9. その他

- (1) 引用規格は、この規格に引用されることによって、この規格の一部を構成する。これらの引用規格のうちで、発行年を付記してあるものは、記載の年の版だけがこの規格の規定を構成するものであって、その後の改正版、追補は適用しない。発行年を付記していないものはその最新版（追補を含む。）を適用する。
- (2) 形状及び寸法について、「参考」とは、規格本体の規格内容に関連する事柄を補足するものであり、規定の一部ではないことが JIS Z 8301（規格票の様式及び作成方法）に記載されている。この規格では、使用者、製造業者等の利便性を向上させるため、記載した寸法である。

塩化ビニル管・継手協会

正会員名
(50音順)

旭有機材株式会社

アロン化成株式会社

株式会社ヴァンテック

株式会社クボタケミックス

積水化学工業株式会社

タキロンシーアイ株式会社

東栄管機株式会社

前澤化成工業株式会社

事務局 〒107-0051 東京都港区元赤坂 1-5-26

TEL. 03 (3470) 2251 FAX. 03 (3470) 4407

不許転載

2008年 7 月 発行

2025年 3 月 改正

塩化ビニル管・継手協会

ポリプロピレン製雨水浸透ます

PMMS 008

規格書

資料コード	PMM03-17	2025. 3. J
-------	----------	------------