

塩化ビニル管・継手協会規格

# ポリプロピレン製公共ます

P M M S 003

2025.3 改正

塩化ビニル管・継手協会

## まえがき

ポリプロピレン製公共ます（汚水ます、雨水ます）は、その普及に伴い標準化を図るために、2001年4月に **PMMS 003** として規格化された。

2020年4月、公共ますは下水道用途である旨を明確にする為に、雨水ますを削除し本規格の改正を行った。

主な改正内容は、次のとおりである。

(1) **1. 適用範囲 3. 種類 5. 品質 6. 試験方法**

雨水ます関連の表記を削除した。

(2) **I. 規格改正について**

今回の改正経緯を追記した。

(3) **II. 規格各項について 3. 種類**

雨水ます関連の表記を削除した。

本規格は、規格本文と解説からなっており、規格本文を解説によって補足している。

塩化ビニル管・継手協会規格

# ポリプロピレン製公共ます

## 1. 適用範囲

この規格は、公道と民有地の境界付近に設置するポリプロピレン製公共ます（以下「ます」という。）について規定する。

なお、ここでポリプロピレン製公共ますとは、下水道用途で使用するポリプロピレン製公共汚水ますのことである。

## 2. 構成

ますは、底部、立上り部及びふた、又は防護ふた及び内ふたによって構成される。

なお、底部はインバートを有する汚水ます底部とする。

ふたは **PMMS 101**（レジンコンクリート製ふた）又は **PMMS 102**（合成樹脂製ふた）による。

また、防護ふた及び内ふたは **PMMS 104**（鋳鉄製防護ふた）による。

**注** 流入受口には、一時的又は恒久的に閉鎖するため、取外しが可能な受口キャップを装着してもよい。ただし、受口キャップには水密性を有するゴム輪を装着する。

## 3. 種類

### 3.1 汚水ます底部

汚水ますの底部の大きさは、**表-1**とし、種類は**表-2**とする。

**表-1 汚水ます底部の大きさ**

区分	呼び径			接合方法	
	ます径	流入側	流出側	立上り部	管
汚水ます 底部	300	100	100, 150	専用接合剤 による接合	専用接合剤 による接合又は ゴム輪接合
	350	100	100, 150		

**注** 日本下水道協会規格 **JAWAS K-8**（下水道用ポリプロピレン製ます）対応品。

表-2 汚水ます底部の種類

種類		略号	呼び径		
			ます径	流入側	流出側
ストレート	ストレート	ST	300	100	100
合流	90度三方向合流	90WY	300	100	150
			350	100	100
			350	100	150
ドロップ	ドロップ 90度三方向合流	DR90WY	350	100	150

注 日本下水道協会規格 JSWAS K-8（下水道用ポリプロピレン製ます）対応品。

### 3.2 立上り部

立上り部の大きさ及び種類は、表-3 とする。

表-3 立上り部の種類

種類	略号	呼び径	呼 び
		ます径	高 さ
立上り部	H	300	50・70・100・150・200・250・300・400
		350	100・150・300

注 日本下水道協会規格 JSWAS K-8（下水道用ポリプロピレン製ます）対応品。

## 4. 材料

### 4.1 底部及び立上り部

底部及び立上り部の材料は、ポリプロピレン重合体を主体とする。

なお、良質な発泡剤を用いてもよい。

### 4.2 ゴム輪

受口キャップに使用するゴム輪は、JIS K 6353-1997（水道用ゴム）のI類Aに適合したもの、又はその品質（物性）が同等以上のものとする。

## 5. 品質

### 5.1 色

底部及び立上り部の色は、青色を標準とする。

### 5.2 外観

底部及び立上り部の内外面は、滑らかで、使用上有害なきず、割れ、ねじれなどの欠点があってはならない。

### 5.3 構造

(1) 汚水ます底部には、汚水が容易に流下できる形状のインバートを設ける。

(2) 汚水ます底部のインバート、流入側管路接合部及び流出側管路接合部には、**表-4**のこう配を設ける。

なお、流入側と流出側の管径が異なるもののインバートこう配は、流出側管径のこう配に準ずる。

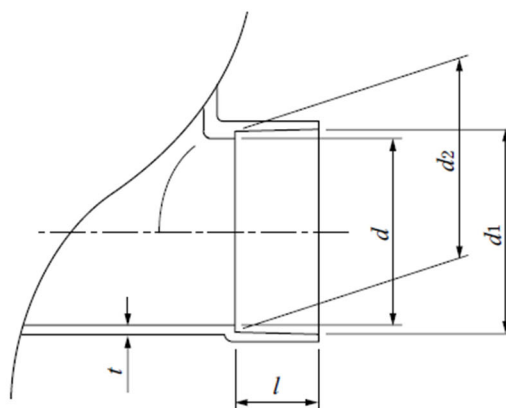
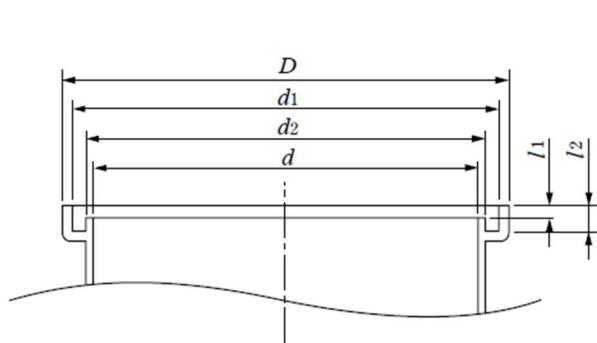
**表-4** インバート、流入側管路接合部及び流出側管路接合部のこう配

管の呼び径	こう配
100	100分の2.0以上
150	100分の1.5以上

#### 5.4 形状及び寸法

底部及び立上り部の形状及び寸法は、次のとおりとする。

- (1) 汚水ます底部の形状及び寸法は、**図-1~3**（共通）及び**図-4~6**とする。
- (2) 立上り部の形状及び寸法は、**図-7**とする。



(単位：mm)

ます径	受口内径			受口 外径	受口深さ				
	$d_1$	$d_2$	$d$		$D$	$l_1$		$l_2$	
	基本 寸法	許容差	参考 寸法	参考 寸法	基本 寸法	許容差	基本 寸法	許容差	
300	331	±1.5	313	300	345	10	±1.0	20	±1.0
350	389	±1.5	363	350	406	16	±1.0	27	±1.0

**注** 受口内径  $d_1$  は、直角2方向以上の内径測定値の平均値とする。

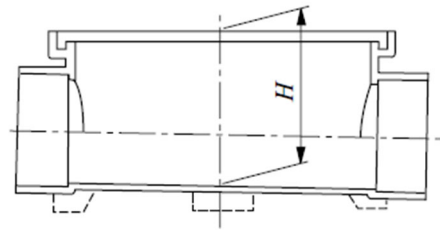
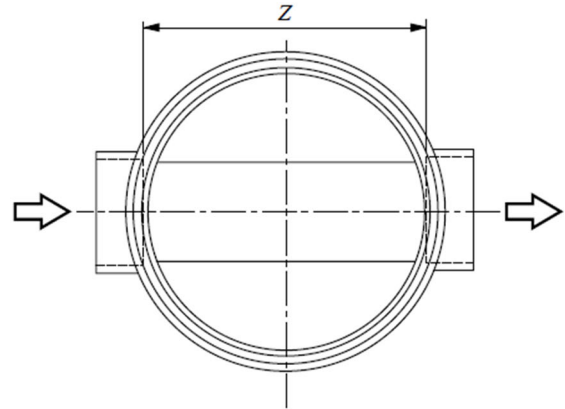
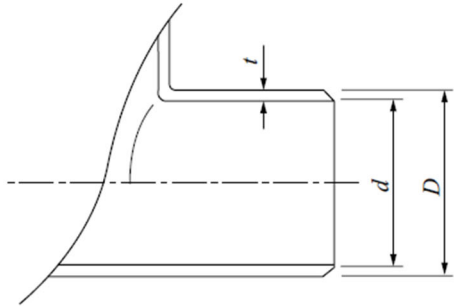
**図-1** 立上り接合部受口寸法（共通）

(単位：mm)

管の 呼び径	受口内径			受口 長さ	厚さ		
	$d_1$	$d_2$	$d$			$l$	$t$
	基本 寸法	許容差	基本 寸法	許容差	参考 寸法	最小 寸法	最小 寸法
100	115.2	±0.6	114.6	±0.6	107	50	6.0
150	166.9	±0.7	165.7	±0.7	154	100	6.5

**注** 受口内径  $d_1$  は、直角2方向以上の内径測定値の平均値とする。

**図-2** 管路受口寸法（共通）



(単位：mm)

管の呼び径	差し口外径		近以内径	厚さ
	$D$		$d$	$t$
	基本寸法	許容差	参考寸法	最小寸法
100	114	$\pm 0.6$	100	6.0
150	165	$\pm 0.7$	150	6.5

**注** 差し口外径 $D$ とは、任意箇所における相互に等間隔な2方向以上の外径測定値の平均値とする。

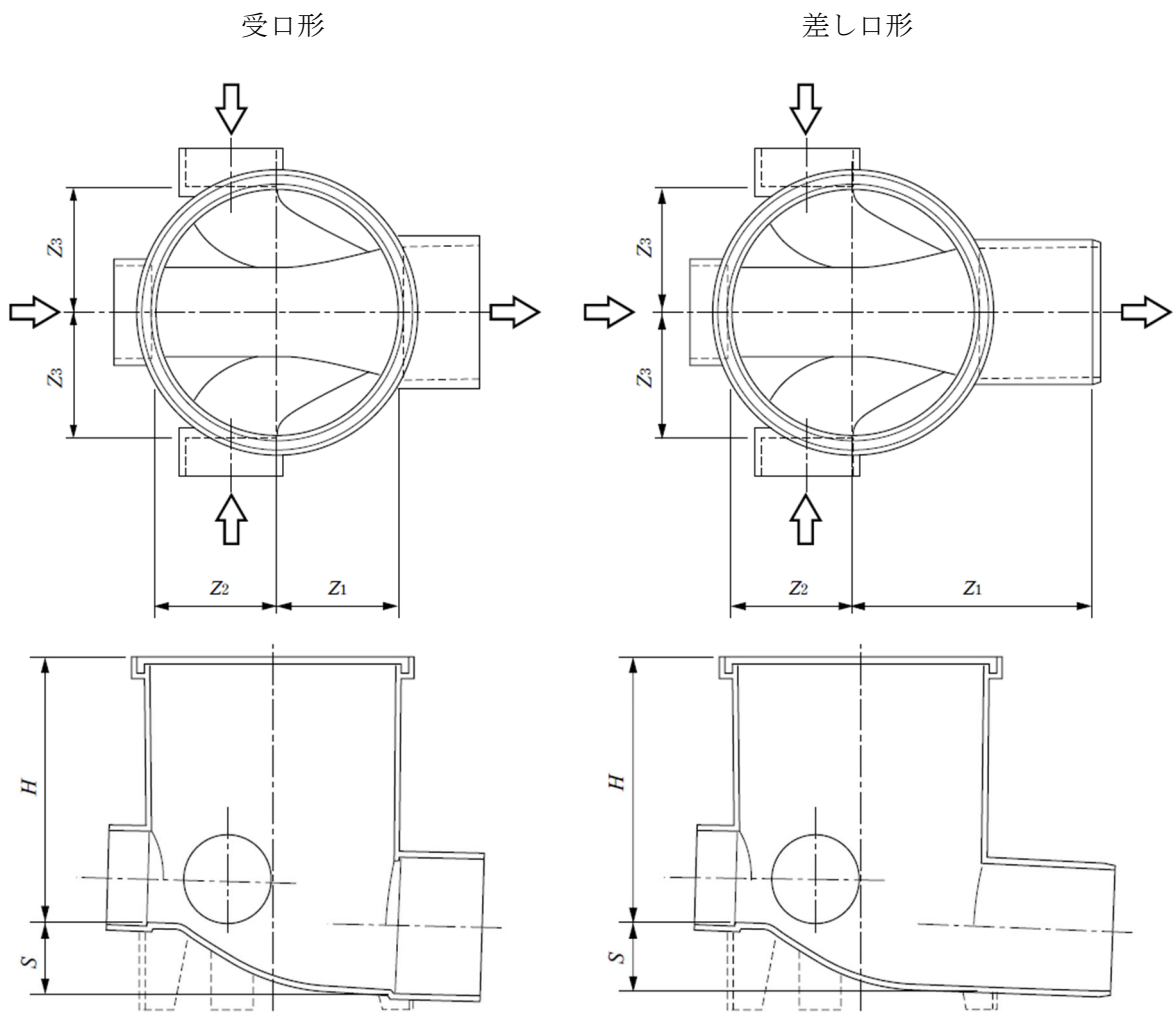
図-3 管路差し口寸法 (共通)

(単位：mm)

呼び径			$Z$		$H$
ます径	流入側	流出側	基本寸法	許容差	参考寸法
300	100	100	306	$\pm 10$	160 300

**注** 破線で示す安定脚の形状及び寸法は、規定しない。

図-4 汚水ます ストレート (略号 ST)



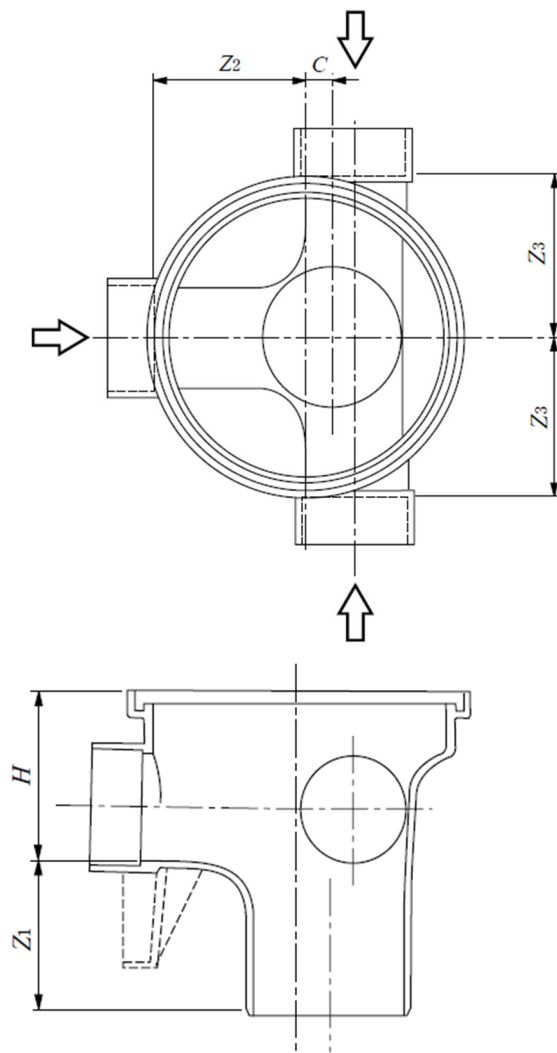
(単位：mm)

呼び径			$Z_1$		$Z_2$		$Z_3$		$S$		$H$
			最小寸法								
ます径	流入側	流出側	受口形	差し口形	基本寸法	許容差	基本寸法	許容差	最小寸法	最大寸法	参考寸法
300	100	150	150	285	150	±10	150	±10	10	85	320
350	100	100	170	260	175	±10	175	±10	10	85	290
350	100	150		265							

注1. 破線で示す安定脚の形状及び寸法は、規定しない。

注2. Sの最小及び最大の値は、流入側接続部と流出側接続部の管底差の範囲を表す。

図-5 汚水ます 90度三方向合流  
(略号 90WY)



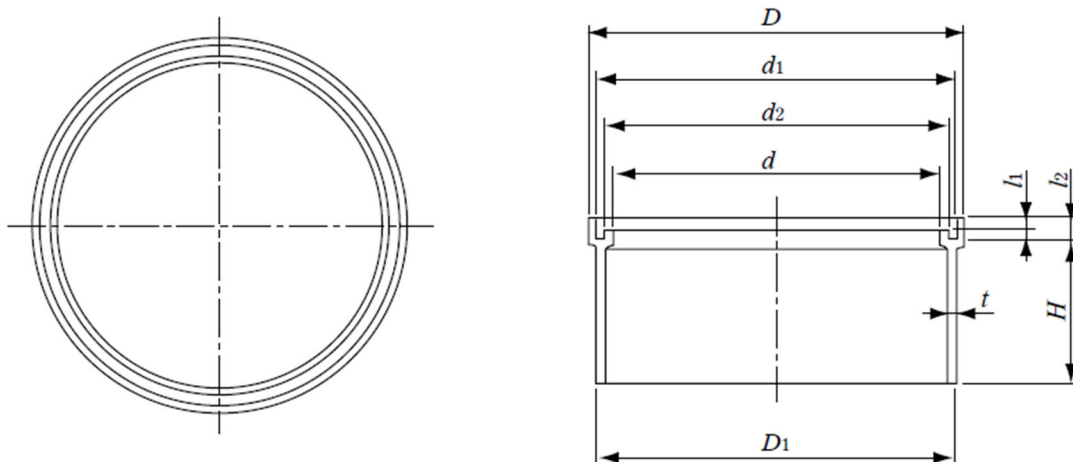
(単位：mm)

呼び径			Z1		Z2		Z3		C		H
ます径	流入側	流出側	基本 寸法	許容差	基本 寸法	許容差	基本 寸法	許容差	基本 寸法	許容差	参考 寸法
350	100	150	150	±10	180	±10	180	±10	30	±10	170

注 破線で示す安定脚の形状及び寸法は、規定しない。

図-6 汚水ます ドロップ90度三方向合流  
(略号 DR90WY)





(単位 : mm)

呼び径	呼び	受口内径				受口外径	差し口外径	受口深さ				厚さ	高さ	
		$d_1$		$d_2$	$d$	$D$	$D_1$	$l_1$		$l_2$		$t$	$H$	
		基本 寸法	許容差	参考 寸法	参考 寸法	参考 寸法	最大 寸法	基本 寸法	許容差	基本 寸法	許容差	最小 寸法	基本 寸法	許容差
300	50	331	±1.5	313	300	345	329.5	10	±1.0	20	±1.0	5.0	50	±10
	70												70	
	100												100	
	150												150	
	200												200	
	250												250	
	300												300	
	400												400	
350	100	389	±1.5	363	350	406	387.5	16	±1.0	27	±1.0	6.0	100	±10
	150												150	
	300												300	

注 受口内径  $d$  は、直角 2 方向以上の内径測定値の平均値とする。

図-7 立上り部  
(略号 H)

## 5.5 性能

底部及び立上り部は、6.によって試験したとき、表-5に適合しなければならない。

表-5 底部及び立上り部の性能

性能項目	性能	適用
引張降伏強さ	9.8 MPa以上	全種類
耐荷重性	12kNの荷重で割れ及びひびのないこと。	全種類
耐負圧性	0.078 MPaで負圧の変動がないこと。	全種類
耐薬品性	各試験液とも質量変化度が±0.20 mg/cm <sup>2</sup> 以内	全種類
荷重たわみ温度	95℃以上	全種類

## 6. 試験方法

### 6.1 試験片

試験片は、供試体から表-6によって作製する。引張試験、荷重試験及び荷重たわみ温度試験に用いる試験片は、試験に先立って23℃±2℃の温度で1時間以上状態調節しなければならない。

表-6 試験片

試験の種類	試験片の形状	試験片の作り方	試験片の数	試験結果
外観、形状、寸法	製品のまま	製品のままとする。	-	-
引張試験	ダンベル状	底部から試験できる適当な寸法で切り取る。立上り部は底部に準じて切り取る。	2個	平均値による。
荷重試験	製品のまま (汚水ます底部及び立上り部)	製品のままとする。	1個	-
負圧試験	接合状態	汚水ます底部の各接合部に、管及び立上り部を接合し、端部をシールする。	1個	-
耐薬品性試験	弧状	底部又は立上り部から長さ約15mm、幅約25mmに切り取る。	各試験液ごとに2個	平均値による。
荷重たわみ温度試験	弧状	底部から長さ120mm±10mm、幅9.8mm～15.0mmの試験片を切り取る。なお、厚さは製品の厚さとする。立上り部は底部に準じて切り取る。	2個	平均値による。

## 6.2 外観及び形状

底部及び立上り部の外観及び形状は、目視によって調べる。

## 6.3 寸法

底部及び立上り部の寸法は、**JIS B 7502**（マイクロメータ）に規定するマイクロメータ、**JIS B 7507**（ノギス）に規定するノギス又はこれらと同等以上の精度をもつものを用いて測定する。

## 6.4 引張試験

引張試験は、**JIS K 6815-2002**（熱可塑性プラスチック管—引張特性の求め方）によって行う。ただし、試験片の初めの断面積  $A$  (mm<sup>2</sup>) は、次の**式(1)**によって算出する。

$$A = t \cdot b \cdot \dots \dots \dots (1)$$

ここに、

$t$  : 厚さの最小値 (mm)

$b$  : 幅（又は弦の長さ）の最小値 (mm)

試験片を毎分 50mm±5mm の速さで引張り、次の**式(2)**で引張降伏強さを算出する。試験時の温度は、23℃±2℃とする。

$$\sigma = F / A \cdot \dots \dots \dots (2)$$

ここに、

$\sigma$  : 引張降伏強さ (MPa)

$F$  : 降伏点荷重 (N)

$A$  : 試験片の初めの断面積 (mm<sup>2</sup>)

**注 1.** 1 MPa=1N/mm<sup>2</sup>

**2.** 本来引張降伏強さは、降伏時の試験片の断面積を用いて計算すべきであるが、便宜上初めの断面積を用いる。

## 6.5 荷重試験

試験片の底面を均等に支持できる受け台又は平板上に試験片を水平に設置し、立上り接合部受口に適した受け板を置き、鉛直方向に毎分 10mm±2mm の速さで、12kN の荷重を負荷し、割れ及びひびの有無を目視によって調べる。

試験時の温度は、23℃±2℃とする。

## 6.6 負圧試験

試験片の一端を真空ポンプに接続して 0.078 MPa の負圧にし、1 分間放置する。負圧計によって負圧の変動を調べる。

なお、試験に際して内形状を保持する治具を用いてもよい。

試験時の温度は、常温とする。

**注** 常温とは、5℃～35℃ [**JIS Z 8703**（試験場所の標準状態）の温度 15 級] とする。

## 6.7 耐薬品性試験

試験片を表-7の各試験液 60℃±2℃で5時間浸せきした後、流水中で5秒間洗浄し（水による浸せきの場合には行わない。）、乾いた布で表面の水分を拭き取り、質量をはかる。

次の式(3)によって質量変化度  $m_c$  (mg/cm<sup>2</sup>) を算出する。

$$m_c = (mb - ma) / S \dots \dots \dots (3)$$

ここに、

$ma$  : 試験片の浸せき前の質量 (mg)

$mb$  : 試験片の浸せき後の質量 (mg)

$S$  : 試験片の表面積 (cm<sup>2</sup>)

表-7 試験液の純度及び濃度

試験液の種類	試験液の純度及び濃度
水	蒸留水又はイオン交換水
塩化ナトリウム	JIS K 8150 [塩化ナトリウム (試薬)] の塩化ナトリウムの10%水溶液
硫酸	JIS K 8951 [硫酸 (試薬)] の硫酸の30%水溶液
水酸化ナトリウム	JIS K 8576 [水酸化ナトリウム (試薬)] の水酸化ナトリウムの40%水溶液

## 6.8 荷重たわみ温度試験

JIS K 7191-2 (プラスチック-荷重たわみ温度の試験方法-第2部: プラスチック及びエポナイト) に準じて行う。この場合、試験片に加える曲げ応力は、B法の 0.45 MPaとし、エッジワイズの方向で試験を行う。

## 7. 試験結果の数値の表し方


試験結果は、規定の数値より1けた下の位まで求め、JIS Z 8401 (数値の丸め方) によって丸める。

## 8. 検査

底部及び立上り部の検査は、6.によって試験し、5.の規定に適合しなければならない。

## 9. 表示

底部及び立上り部には、容易に消えない方法で、次の事項を表示しなければならない。

- (1) 種類又はその略号
- (2) 呼び径
- (3) 製造年又はその略号
- (4) 製造業者名又はその略号
- (5)  の記号

---

引用規格	：	<b>JIS B 7502</b>	マイクロメータ
		<b>JIS B 7507</b>	ノギス
		<b>JIS K 6353-1997</b>	水道用ゴム
		<b>JIS K 6741</b>	硬質ポリ塩化ビニル管
		<b>JIS K 6815-2002</b>	熱可塑性プラスチック管—引張特性の求め方
		<b>JIS K 7191-2</b>	プラスチック—荷重たわみ温度の試験方法—第2部 プラスチック及びエポナイト
		<b>JIS K 8150</b>	塩化ナトリウム (試薬)
		<b>JIS K 8576</b>	水酸化ナトリウム (試薬)
		<b>JIS K 8951</b>	硫酸 (試薬)
		<b>JIS Z 8401</b>	数値の丸め方
		<b>JIS Z 8703</b>	試験場所の標準状態
関連規格	：	<b>JIS Z 8203</b>	国際単位 (SI) 及びその使い方
		<b>JIS Z 8301</b>	規格票の様式及び作成方法
		<b>JSWAS K-8</b>	下水道用ポリプロピレン製ます
		<b>JSWAS G-3</b>	下水道用鋳鉄製防護ふた
		<b>AS 19</b>	下水道用硬質塩化ビニル管
		<b>PMMS 001</b>	ポリプロピレン製宅地ます
		<b>PMMS 101</b>	レジンコンクリート製ふた
		<b>PMMS 102</b>	合成樹脂ふた
		<b>PMMS 104</b>	鋳鉄製防護ふた
		<b>PMMS 201</b>	プラスチックます用継手

## ポリプロピレン製公共ます 解説

### I. 規格改正について

ポリプロピレン製公共ます（汚水ます、雨水ます）はその普及に伴い標準化を図るために、2001年4月に **PMMS 003** として規格化された。

2020年4月、公共ますは下水道用途である旨を明確にする為に、雨水ますを削除し本規格の改正を行った。

参考として、**PMMS 003** の規格改正の経緯を表-8に示す。

表-8 PMMS 003 の改正経緯

年月	改正項目	改正内容
1995年1月	<ul style="list-style-type: none"> <li>・HMS-02（樹脂製公共ます通利）制定。</li> <li>・HMS-02-1（ポリプロピレン製公共ます）制定。</li> </ul>	<ul style="list-style-type: none"> <li>・樹脂製ますの標準化。</li> <li>・ポリプロピレン製公共ますの規格化。</li> </ul>
1996年4月	<ul style="list-style-type: none"> <li>・HMS-02-1（ポリプロピレン製公共ます）に改正。</li> <li>・HMS-02廃止。</li> </ul>	<ul style="list-style-type: none"> <li>・日本下水道協会規格JSWAS K-8（下水道用ポリプロピレン製ます）制定に伴う改正。</li> <li>・HMS-02をHMS-02-1に統合。</li> </ul>
1998年11月	<ul style="list-style-type: none"> <li>・HMS-03-1（ポリプロピレン製雨水ます）制定。</li> </ul>	<ul style="list-style-type: none"> <li>・ポリプロピレン製雨水ますの規格化。</li> </ul>
2000年1月	<ul style="list-style-type: none"> <li>・HMS-02-1改正。</li> <li>・HMS-03-1廃止。</li> </ul>	<ul style="list-style-type: none"> <li>・日本下水道協会規格JSWAS K-8（下水道用ポリプロピレン製ます）改正に伴う改正。</li> <li>・HMS-03-1をHMS-02-1に統合。</li> </ul>
2001年3月	<ul style="list-style-type: none"> <li>・HMS-02-1廃止。</li> </ul>	<ul style="list-style-type: none"> <li>・排水設備用樹脂製マス協会とプラスチックマンホール協会が統合合併し、プラスチック・マスマンホール協会発足による規格制定。</li> </ul>
2001年4月	<ul style="list-style-type: none"> <li>・PMMS 003（ポリプロピレン製公共ます）制定。</li> </ul>	
2008年4月	<ul style="list-style-type: none"> <li>・PMMS 003（ポリプロピレン製公共ます）改正。</li> </ul>	<ul style="list-style-type: none"> <li>・日本下水道協会規格JSWAS K-8（下水道用ポリプロピレン製ます）改正に伴う改正。</li> </ul>
2020年4月	<ul style="list-style-type: none"> <li>・PMMS 003（ポリプロピレン製公共ます）改正。</li> </ul>	<ul style="list-style-type: none"> <li>・使用用途における「ます」の製品区分けに伴い、下水道用途である旨を明確にする為の改正。</li> </ul>
2025年3月	<ul style="list-style-type: none"> <li>・PMMS 003（ポリプロピレン製公共ます）改正。</li> </ul>	<ul style="list-style-type: none"> <li>・プラスチック・マスマンホール協会規格から塩化ビニル管・継手協会規格へ変更に伴う改正。</li> </ul>

## II. 規格各項について

### 1. 適用範囲

この規格が適用されるポリプロピレン製公共ますは、**AS 19**（下水道用硬質塩化ビニル管）に規定される硬質塩化ビニル管を接続して使用するものである。なお、ますの用途は公共ますを対象としている。

### 2. 構成

ますは、底部、立上り部及びふたの3部材、又はふたに替え防護ふた及び内ふたを用いて構成されることを示した。

また、排水設備工事に先立ち公共ますが施工されることや、排水管の接続方向が不確定であることを考慮し、流入側受口には受口キャップを装着してもよいこととした。

ふたは**PMMS 101**（レジンコンクリート製ふた）又は、**PMMS 102**（合成樹脂製ふた）、防護ふた及び内ふたは**PMMS 104**（鋳鉄製防護ふた）に規定されるものを使用することを明記した。

### 3. 種類

#### 3.1 汚水ます底部

汚水ます底部については、**表-2**に示すように設置場所の状況によって、必要となる形状をストレート・合流・ドロップに区分した。

なお、ます径 300 及び 350 を規格の対象とした。

#### 3.2 立上り部

ます径 300、350 を規格化した。

### 4. 材料

日本下水道協会規格 **JSWAS K-8**（下水道用ポリプロピレン製ます）の規定に準じた。

### 5. 品質

#### 5.1 色

日本下水道協会規格 **JSWAS K-8**（下水道用ポリプロピレン製ます）の規定に準じた。

#### 5.2 外観

日本下水道協会規格 **JSWAS K-8**（下水道用ポリプロピレン製ます）の規定に準じた。

#### 5.3 構造

日本下水道協会規格 **JSWAS K-8**（下水道用ポリプロピレン製ます）の規定に準じた。

#### 5.4 形状及び寸法

日本下水道協会規格 **JSWAS K-8**（下水道用ポリプロピレン製ます）の規定に準じた。

## 5.5 性能

日本下水道協会規格 **JSWAS K-8**（下水道用ポリプロピレン製ます）の規定に準じた。


## 6. 試験方法

日本下水道協会規格 **JSWAS K-8**（下水道用ポリプロピレン製ます）の規定に準じた。

## 7. 検査

ここに規定する検査は、製造業者が製造工程で行う底部及び立上り部の品質形状及び寸法の検査についてである。

## 8. 表示

日本下水道協会規格 **JSWAS K-8**（下水道用ポリプロピレン製ます）の規定に準じた項目に加え、当協会規格品としての品質を保証する観点から、当協会規格の「ます」であることを表す  の記号を表示することとした。

## 9. その他

- (1) 引用規格は、この規格に引用されることによって、この規格の一部を構成する。これらの引用規格のうちで、発行年を付記してあるものは、記載の年の版だけがこの規格の規定を構成するものであって、その後の改正版、追補は適用しない。発行年を付記していないものはその最新版（追補を含む。）を適用する。
- (2) 形状及び寸法について、「参考」とは、規格本体の規格内容に関連する事柄を補足するものであり、規定の一部ではないことが **JIS Z 8301**（規格票の様式及び作成方法）に記載されている。この規格では、使用者、製造業者等の利便性を向上させるため、記載した寸法である。



## 塩化ビニル管・継手協会

正会員名  
(50音順)

旭有機材株式会社

アロン化成株式会社

株式会社ヴァンテック

株式会社クボタケミックス

積水化学工業株式会社

タキロンシーアイ株式会社

東栄管機株式会社

前澤化成工業株式会社

事務局 〒107-0051 東京都港区元赤坂 1-5-26

TEL. 03 (3470) 2251 FAX. 03 (3470) 4407

不許転載

2008年7月 発行

2025年3月 改正

塩化ビニル管・継手協会

ポリプロピレン製公共ます

PMMS 003

規格書

資料コード	PMM03-03	2025. 3. J
-------	----------	------------