

塩化ビニル管・継手協会規格

# ポリプロピレン製宅地ます

PMMS 001

2025.3 改正

塩化ビニル管・継手協会

## まえがき

ポリプロピレン製宅地ます(汚水ます、雨水ます)は、その普及に伴い標準化を図るために、2001年4月に **PMMS 001** として規格化された。

2020年4月、宅地ますは下水道用途ではない旨を明確にする為に本規格の改正を行った。ただし、性能等については日本下水道協会規格 **JSWAS K-8** に準拠するものとした。

主な改正内容は、次のとおりである。

(1) **3. 種類 表-1、2、3、4**

**5. 品質** 各図

**PMMS 003** に関連し「ますの区分け」により内容を修正した。

(2) **I. 規格改正について II. 規格各項について**

適用範囲を明確にするために文言を修正した。

本規格は規格本文と解説からなっており、規格本文を解説によって補足している。

塩化ビニル管・継手協会規格

## ポリプロピレン製宅地ます

### 1. 適用範囲

この規格は、宅地内に設置し排水設備に使用するポリプロピレン製宅地ます(以下「ます」という。)について規定する。

なお、ここでポリプロピレン製宅地ますとは、ポリプロピレン製宅地汚水ます(以下「汚水ます」という。)及びポリプロピレン製宅地雨水ます(以下「雨水ます」という。)のことである。

### 2. 構成

ますは、底部、立上り部及びふた、又は防護ふた及び内ふたによって構成される。

なお、底部はインバートを有する汚水ます底部と、泥だめを有する雨水ます底部に区分する。

ふたは **PMMS 101**(レジンコンクリート製ふた)又は **PMMS 102**(合成樹脂製ふた)による。また、防護ふた及び内ふたは **PMMS 104**(鋳鉄製防護ふた)による。

### 3. 種類

#### 3.1 汚水ます底部

汚水ます底部の大きさは、**表-1**とし、種類は**表-2**とする。

**表-1** 汚水ます底部の大きさ

区分	呼び径			接合方法	
	ます径	流入側	流出側	立上り部	管
汚水ます 底部	300	100	100	専用接合剤 による接合	専用接合剤 による接合
	350	100	100		
	400	125	125		

表-2 汚水ます底部の種類

種類		略号	呼び径		
			ます径	流入側	流出側
ストレート	ストレート	S T	300	100	100
			350	100	100
			400	125	125
合流	90度合流(右)	90Y右	300	100	100
	90度合流(左)	90Y左	350	100	100
			400	125	125
	45度合流(右)	45Y右	300	100	100
	45度合流(左)	45Y左	350	100	100
	左右合流	W L	300	100	100
	45度・90度合流(右)	Y W右	300	100	100
	45度・90度合流(左)	Y W左	350	100	100
曲り	90度曲り(右)	90L右	300	100	100
	90度曲り(左)	90L左	350	100	100
			400	125	125
	90度曲り(左右兼用)	90 L	300	100	100
	45度曲り(右)	45L右	300	100	100
	45度曲り(左)	45L左	350	100	100
	45度曲り(左右兼用)	45 L	300	100	100
ドロップ	ドロップストレート	D R	300	100	100
	ドロップ90度合流	D R Y	350	100	100
トラップ	起点トラップ	T R K	300	—	100
	トラップ(右)	T R右	300	100	100
	トラップ(左)	T R左	350	100	100

注 曲り及び合流の左右の区別は、汚水ます底部の下流側から見て下水が流入してくる方向を示す。

### 3.2 雨水ます底部

雨水ます底部は円形とし、その大きさ及び種類は**表-3**とする。

**表-3** 雨水ます底部の種類

種類	略号	呼び径	呼び	適用流出 管径	接合方法	
		ます径	高さ		立上り部	管
雨水ます 底部	R T	250	300	100 以下	専用接合剤 による接合	接続リング による接合
		300	300			
			400, 500			
		350	450, 500	150 以下		
	400	450				
R P	400	450	150			

### 3.3 立上り部

立上り部の大きさ及び種類は、**表-4**とする。

**表-4** 立上り部の種類

種類	略号	呼び径	呼 び
		ます径	高 さ
立上り部	H	250	50・100・150
		300	50・70・100・150・200・250・300・400
		350	100・150・300
		400	150・300

## 4. 材料

### 4.1 底部及び立上り部

底部及び立上り部の材料は、ポリプロピレン重合体を主体とする。

なお、良質な発泡剤を用いてもよい。

## 5. 品質

### 5.1 色

底部及び立上り部の色は、青色を標準とする。

### 5.2 外観

底部及び立上り部の内外面は、滑らかで、使用上有害なきず、割れ、ねじれなどの欠点があってはならない。

### 5.3 構造

- (1) 汚水ます底部には、汚水が容易に流下できる形状のインバートを設ける。
- (2) 汚水ます底部のインバート、流入側管路接合部及び流出側管路接合部には、**表-5**のこう配を設ける。  
ただし、左右兼用にはこう配を設けない。

**表-5** インバート、流入側管路接合部及び流出側管路接合部のこう配

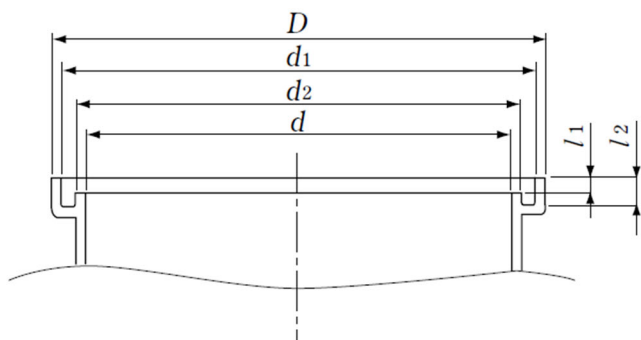
管の呼び径	こう配
100	100分の2.0以上
125	100分の1.7以上
150	100分の1.5以上

- (3) 雨水ます底部には、深さ150mm以上の泥だめを設ける。
- (4) 雨水ます底部(RT及びRP)には、泥だめ深さ150mmを示す標線を設ける。

### 5.4 形状及び寸法

底部及び立上り部の形状及び寸法は、次のとおりとする。

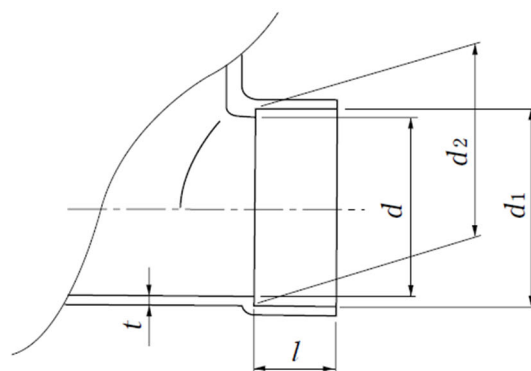
- (1) 汚水ます底部の形状及び寸法は、**図-1~2**(共通)及び**図-4~14**とする。
- (2) 雨水ます底部の形状及び寸法は、**図-1,3**(共通)及び**図-15,16**とする。
- (3) 立上り部の形状及び寸法は、**図-17**とする。



(単位：mm)

ます 径	受口内径				受口径	受口深さ			
	d		d		D	l <sub>1</sub>		l <sub>2</sub>	
	基本 寸法	許容差	参考 寸法	参考 寸法	参考 寸法	基本 寸法	許容差	基本 寸法	許容差
250	281	±1.5	263	250	294	10	±1.0	15	±1.0
300	331	±1.5	313	300	345	10	±1.0	20	±1.0
350	389	±1.5	363	350	406	16	±1.0	27	±1.0
400	446	±1.5	416	400	462	12	±1.0	24	±1.0

注 受口内径  $d_1$  は、直角 2 方向以上の内径測定値の平均値とする。



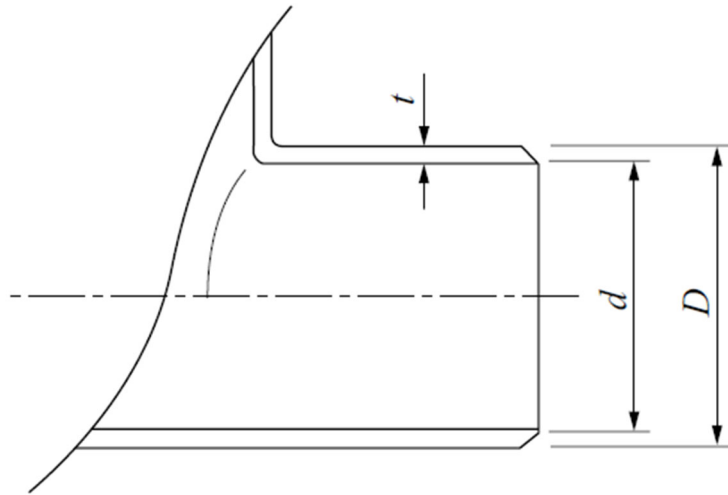
(単位：mm)

管の 呼び径	受口内径					受口径	厚さ
	d		d		d	l	t
	基本 寸法	許容差	基本 寸法	許容差	参考 寸法	最小 寸法	最小 寸法
100	115.2	±0.6	114.6	±0.6	107	50	6.0
125	141.4	±0.7	140.7	±0.7	131	62	6.5

注 受口内径  $d_1$  及び  $d_2$  は、直角 2 方向以上の内径測定値の平均値とする。

図-1 立上り接合部受口寸法(共通)

図-2 管路受口寸法(共通)



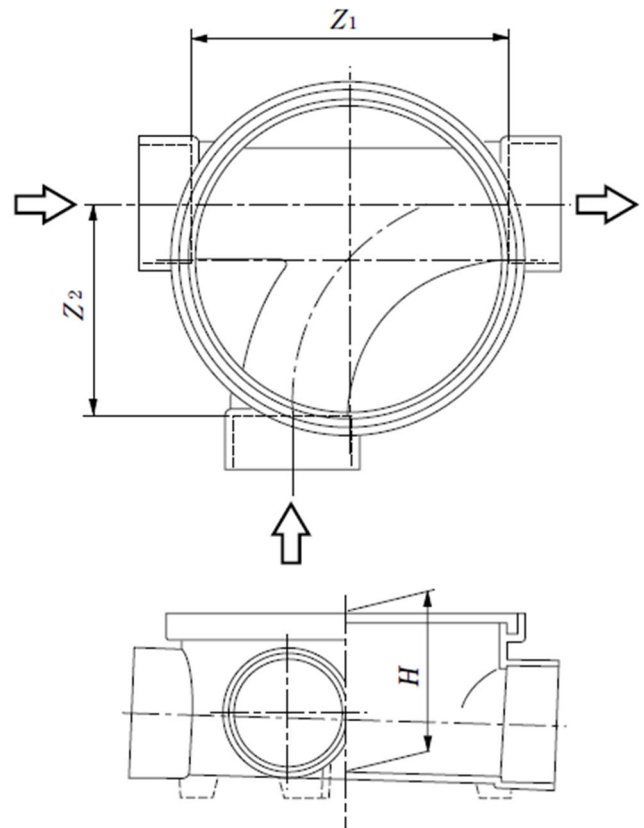
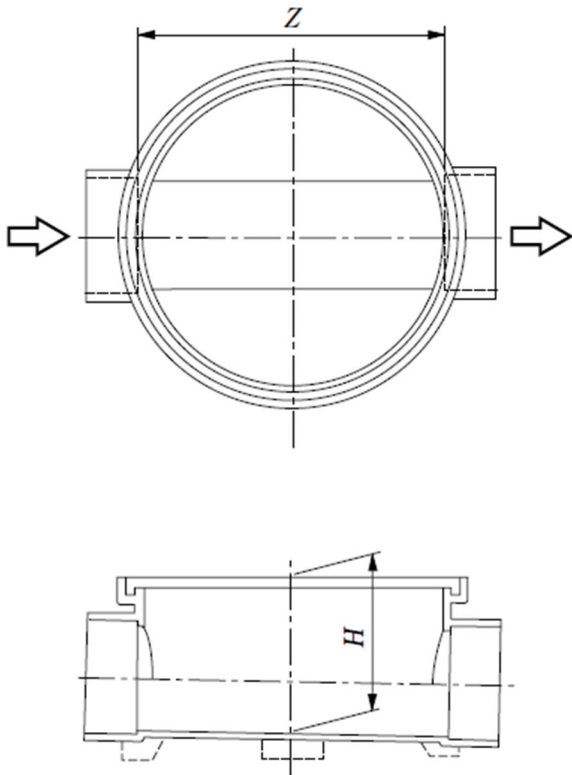
(単位：mm)

管の呼び径	差し口外径		近似内径	厚さ
	$D$		$d$	$t$
	基本寸法	許容差	参考寸法	最小寸法
100	114	$\pm 0.6$	100	6.0
150	165	$\pm 0.7$	150	6.5

**注** 差し口外径  $D$  とは、任意箇所における相互に等間隔な 2 方向以上の外径測定値の平均値とする。

図-3 管路差し口寸法(共通)





本図は90度合流(左)を示したものである。

(単位：mm)

呼び径			Z		H
ます径	流入側	流出側	基本寸法	許容差	参考寸法
300	100	100	306	±10	160
					300
350	100	100	356	±10	200
400	125	125	402	±10	300

注 破線で示す安定脚の形状及び寸法は、規定しない。

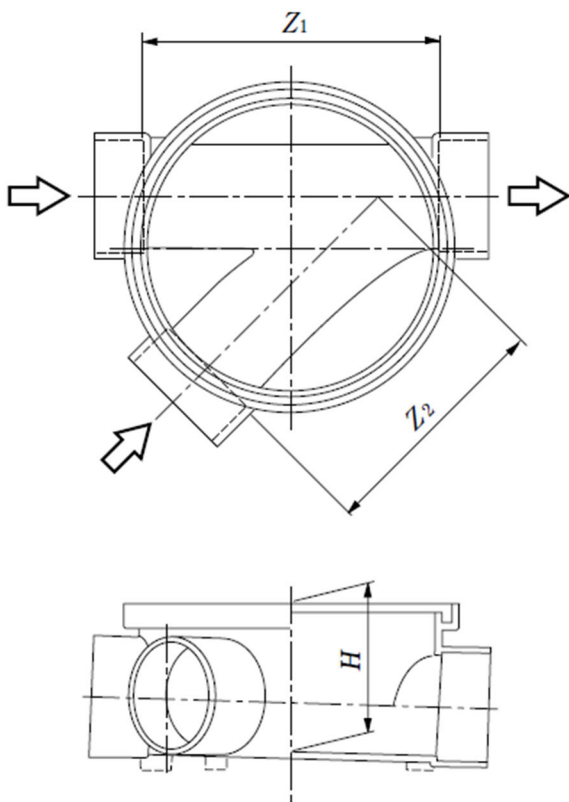
(単位：mm)

呼び径			Z <sub>1</sub>	Z <sub>2</sub>		H	
ます径	流入側	流出側	基本寸法	許容差	基本寸法	許容差	参考寸法
300	100	100	308	±10	208	±10	160
							300
350	100	100	364	±10	236	±10	200
400	125	125	396	±10	263	±10	300

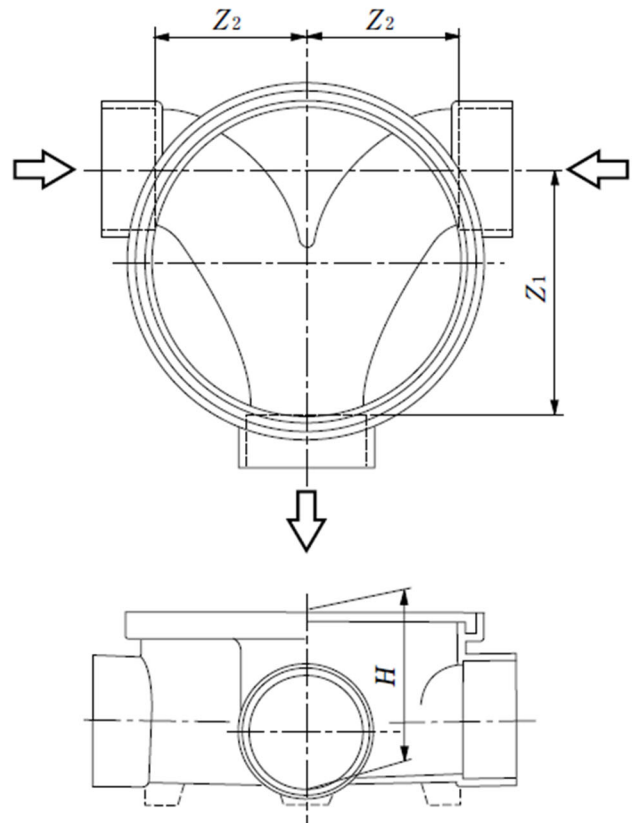
注 破線で示す安定脚の形状及び寸法は、規定しない。

図-4 汚水ます ストレート  
(略号 ST)

図-5 汚水ます 90度合流(右)(左)  
(略号 90Y右、90Y左)



本図は45度合流(左)を示したものである。



(単位：mm)

呼び径			$Z_1$		$Z_2$		$H$
ます径	流入側	流出側	基本寸法	許容差	基本寸法	許容差	参考寸法
300	100	100	308	±10	255	±10	160
							300
350	100	100	360	±10	304	±10	200

注 破線で示す安定脚の形状及び寸法は、規定しない。

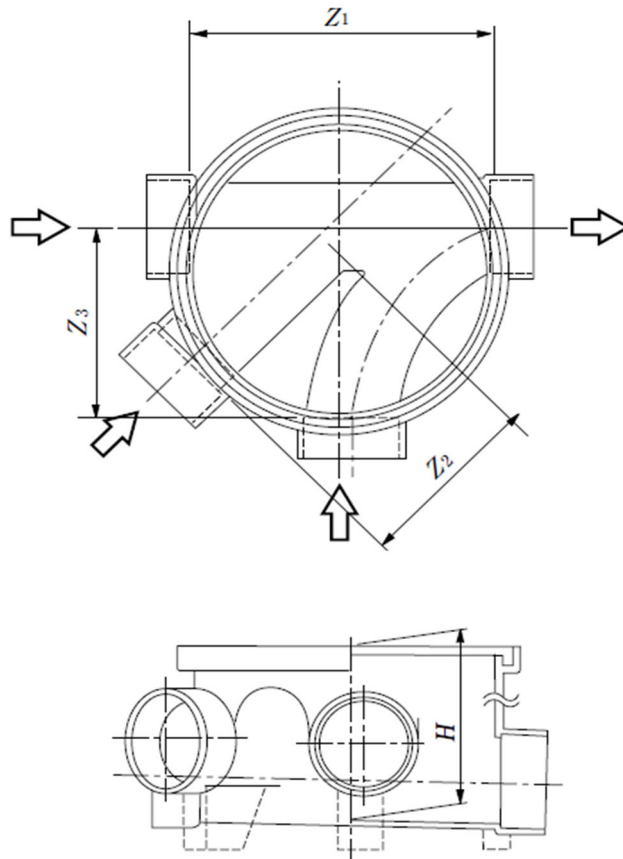
(単位：mm)

呼び径			$Z_1$		$Z_2$		$H$
ます径	流入側	流出側	基本寸法	許容差	基本寸法	許容差	参考寸法
300	100	100	243	±10	149	±10	170

注 破線で示す安定脚の形状及び寸法は、規定しない。

図-6 汚水ます 45度合流(右)(左)  
(略号 45Y右、45Y左)

図-7 汚水ます 左右合流  
(略号 WL)



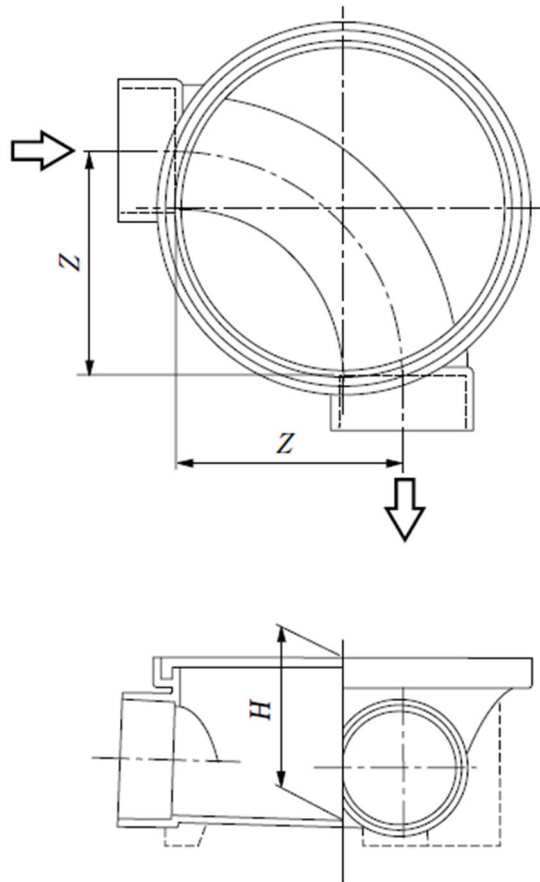
本図は 45 度・90 度合流(左)を示したものである。

(単位：mm)

呼び径			$Z_1$		$Z_2$		$Z_3$	$H$
ます径	流入側	流出側	基本寸法	許容差	基本寸法	許容差	参考寸法	参考寸法
300	100	100	302	±10	175	±10	210	300
350	100	100	358	±10	222	±10	232	200

注 破線で示す安定脚の形状及び寸法は、規定しない。

図-8 汚水ます 45 度・90 度合流(右) (左)  
(略号 YW右、YW左)



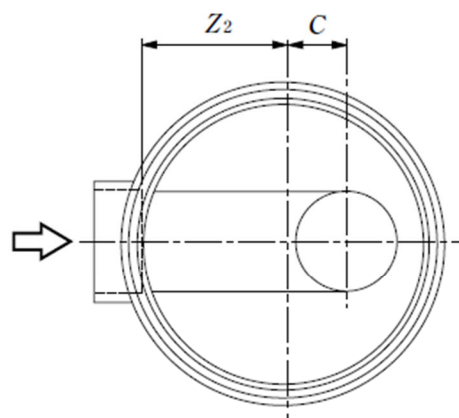
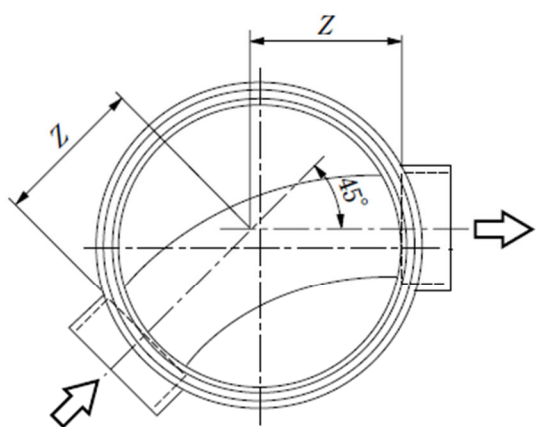
本図は90度曲り(左)を示したものである。

(単位：mm)

呼び径			Z		H
ます径	流入側	流出側	基本寸法	許容差	参考寸法
300	100	100	208	±10	160
					300
350	100	100	236	±10	200
400	125	125	260	±10	300

- 注1. 破線で示す安定脚の形状及び寸法は、規定しない。  
 2. ます径300の左右兼用のH(参考寸法)は160のみとする。

図-9 汚水ます 90度曲り(右)(左)(左右兼用)  
 (略号 90L右、90L左、90L)



本図は45度曲り(左)を示したものである。

(単位：mm)

呼び径			Z		H
ます径	流入側	流出側	基本寸法	許容差	参考寸法
300	100	100	162	±10	160
					300
350	100	100	196	±10	200

- 注 1. 破線で示す安定脚の形状及び寸法は、規定しない。
2. ます径 300 の左右兼用の H (参考寸法) は 160 のみとする。

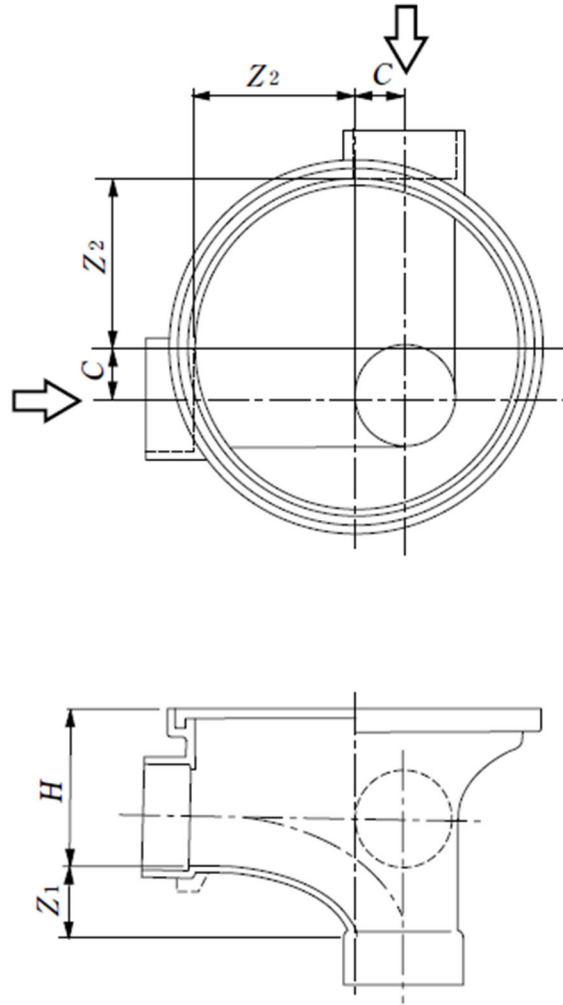
(単位：mm)

呼び径			Z <sub>1</sub>		Z <sub>2</sub>		C		H
ます径	流入側	流出側	基本寸法	許容差	基本寸法	許容差	基本寸法	許容差	参考寸法
300	100	100	55	±10	153	±10	65	±10	170

注 破線で示す安定脚の形状及び寸法は、規定しない。

図-10 汚水ます 45 度曲り(右)(左)(左右兼用)  
(略号 45L右、45L左、45L)

図-11 汚水ますドロップストレート  
(略号 DR)

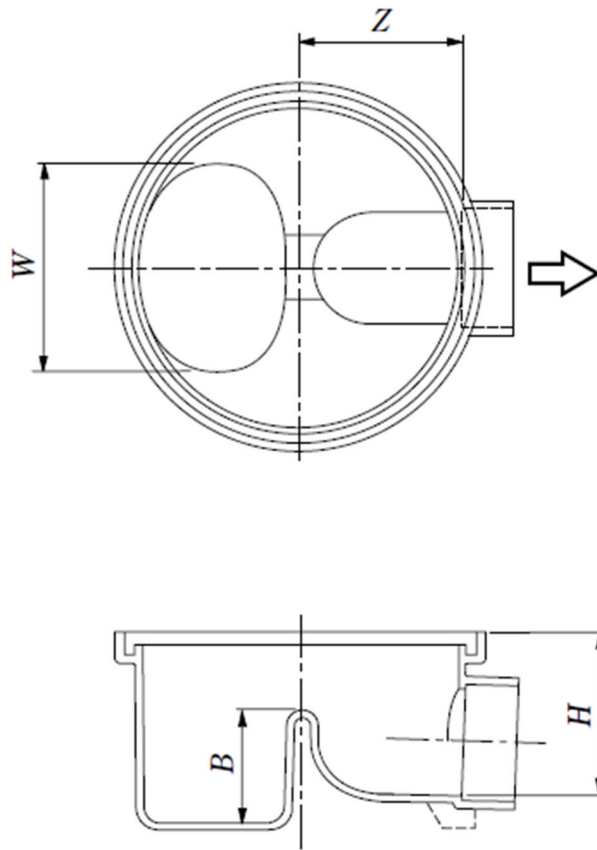


(単位：mm)

呼び径			$Z_1$		$Z_2$		$C$		$H$
ます径	流入側	流出側	基本寸法	許容差	基本寸法	許容差	基本寸法	許容差	参考寸法
350	100	100	77	±10	176	±10	54	±10	170

注 破線で示す安定脚の形状および寸法は、規定しない。

図-12 汚水ます ドロップ90度合流  
(略号 DRY)

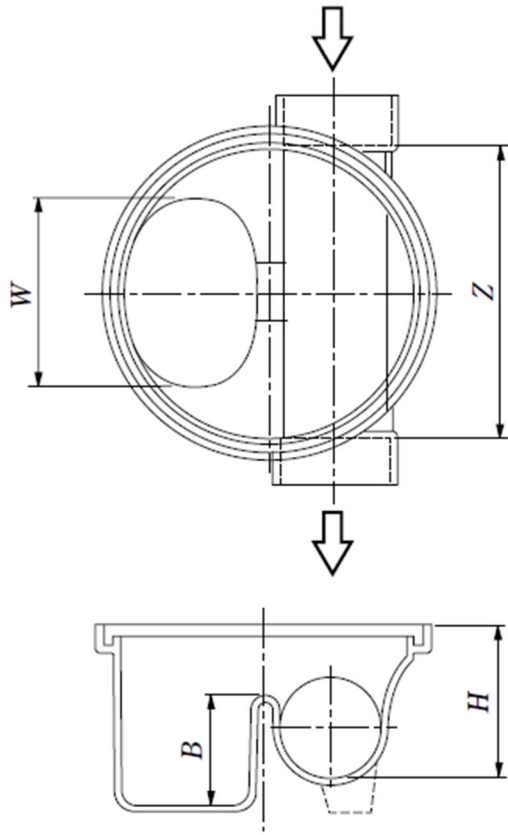


(単位：mm)

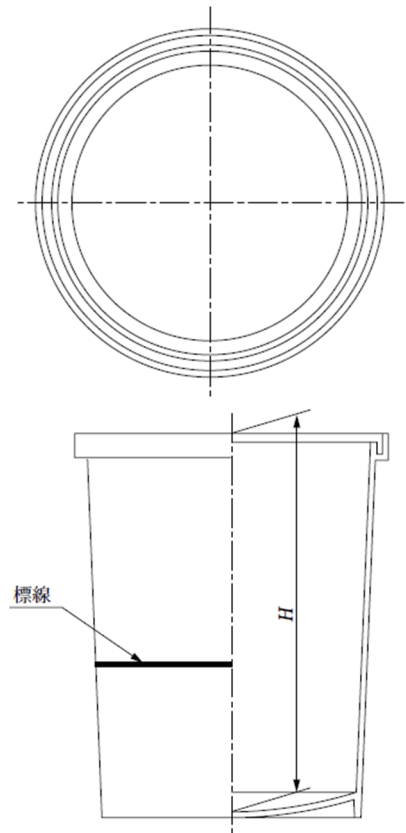
呼び径		$Z$		$B$	$W$	$H$	
ます径	流入側	流出側	基本寸法	許容差	参考寸法	参考寸法	参考寸法
300	-	100	154	$\pm 10$	115	190	160

注 破線で示す安定脚の形状及び寸法は、規定しない。

図-13 汚水ます 起点トラップ  
(略号 TRK)



本図はトラップ(左)を示したものである。



(単位：mm)

呼び径			Z		B	W	H
ます径	流入側	流出側	基本寸法	許容差	参考寸法	参考寸法	参考寸法
300	100	100	300	±10	115	190	160
350	100	100	356	±10	150	260	200

注 破線で示す安定脚の形状及び寸法は、規定しない。

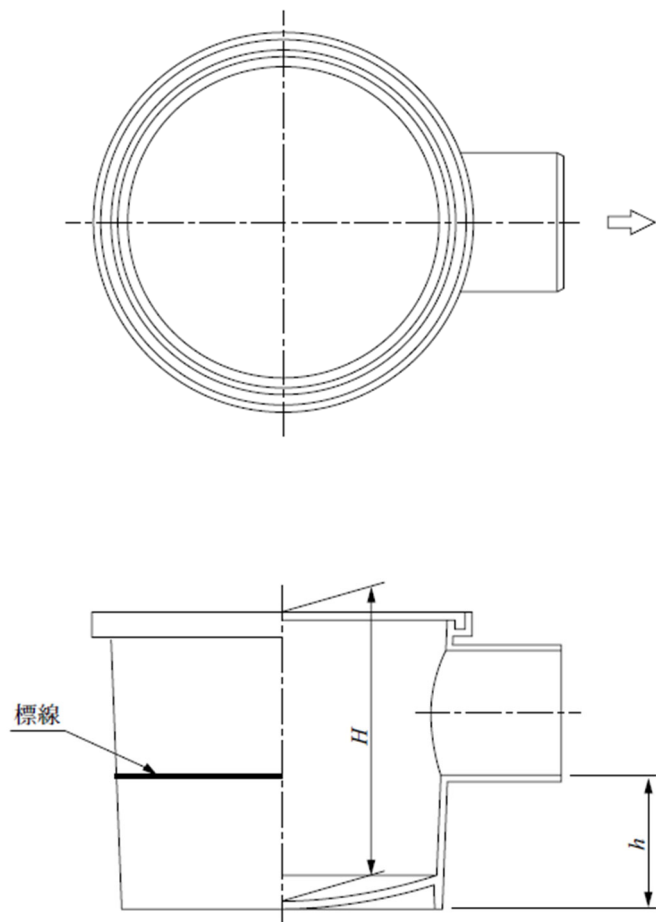
(単位：mm)

呼び径	呼び	H	
ます径	高さ	基本寸法	許容差
250	300	300	±20
	300	300	±20
	400	400	±20
300	500	500	±20
	450	450	±20
350	500	500	±20
	450	450	±20
400	450	450	±20

図-14 汚水ます トラップ(右)(左)  
(略号 TR右、TR左)

図-15 雨水ます底部  
(略号 RT)

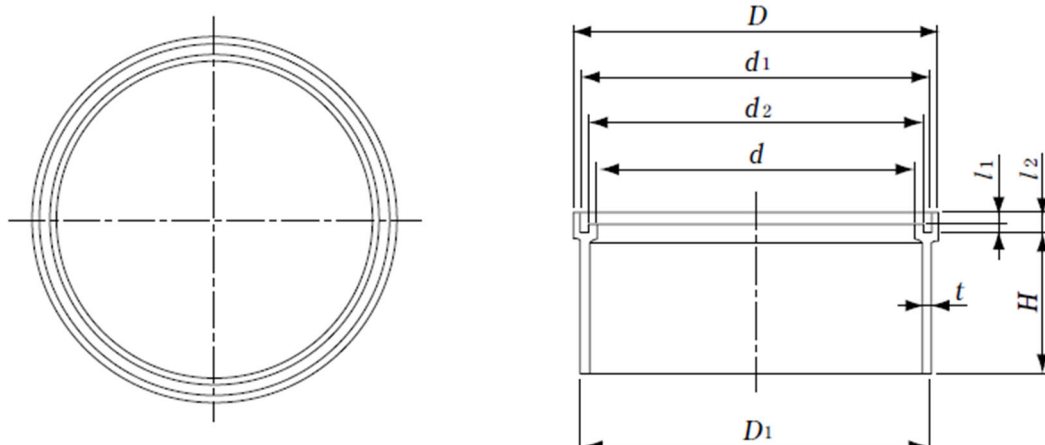




(単位 : mm)

呼び径	呼び	$H$		$h$
ます径	高さ	基本寸法	許容差	最小寸法
400	450	450	±20	150

図-16 雨水ます底部  
(略号 RP)



(単位：mm)

呼び径 ま寸径	呼び 高さ	受口形				受口 外径	差し口 外径	受口深さ				厚さ	高さ	
		$d$		$d_2$	$d$	$D$	$D_1$	$l_1$		$l_2$		$t$	$H$	
		基本 寸法	許容差	参考 寸法	参考 寸法	参考 寸法	最大寸法	基本 寸法	許容差	基本 寸法	許容差	最小 寸法	基本 寸法	許容差
250	50	281	±1.5	263	250	294	279.5	10	±1.0	15	±1.0	4.0	50	±10
	100												100	
	150												150	
300	50	331	±1.5	313	300	345	329.5	10	±1.0	20	±1.0	5.0	50	±10
	70												70	
	100												100	
	150												150	
	200												200	
	250												250	
	300												300	
400	400													
350	100	389	±1.5	363	350	406	387.5	16	±1.0	27	±1.0	6.0	100	±10
	150												150	
	300												300	
400	150	446	±1.5	416	400	462	444.5	12	±1.0	24	±1.0	6.0	150	±10
	300												300	

注 受口内径  $d_1$  は、直角 2 方向以上の内径測定値の平均とする。

図-17 立上り部  
(略号 H)

## 5.5 性能

底部及び立上り部は、6.によって試験したとき、表-6に適合しなければならない。

表-6 底部及び立上り部の性能

性能項目	性能	適用
引張降伏強さ	9.8MPa 以上	全種類
耐 荷 重 性	12kN の荷重で割れ及びひびのないこと。	
耐 負 圧 性	0.078MPa で負圧の変動がないこと。	汚水ます底部 及び立上り部
耐 薬 品 性	各試験液とも質量変化度が±0.20mg/cm <sup>2</sup> 以内	全種類
荷重たわみ温度	95℃以上	

## 6. 試験方法

### 6.1 試験片

試験片は、供試体から表-7によって作製する。引張試験、荷重試験及び荷重たわみ温度試験に用いる試験片は、試験に先立って 23℃±2℃の温度で 1 時間以上状態調節しなければならない。

表-7 試験片

試験の種類	試験片の形状	試験片の作り方	試験片の数	試験結果
外観、形状、寸法	製品のまま	製品のままとする。	-	-
引 張 試 験	ダンベル状	底部から試験できる適当な寸法に切り取る。 立上り部は底部に準じて切り取る。	2 個	平均値による。
荷 重 試 験	製品のまま (汚水ます底部 及び立上り部)	製品のままとする。	1 個	-
	接合状態 (雨水ます底部)	雨水ます底部に表-8に示す AS 19(下水道用硬質塩化ビニル管)の直管を図-18の通り接合する。	1 個	-
負 圧 試 験	接合状態	汚水ます底部の各接合部に、管及び立上り部を接合し、端部をシールする。	1 個	-
耐薬品性試験	弧 状	底部又は立上り部から長さ約 15mm、幅約 25mm に切り取る。	各試験液 ごとに 2 個	平均値による。
荷重たわみ 温 度 試 験	弧 状	底部から長さ 120mm±10mm、幅 9.8mm~15.0mm の試験片を切り取る。なお、厚さは製品の厚さとする。立上り部は底部に準じて切り取る。	2 個	平均値による。

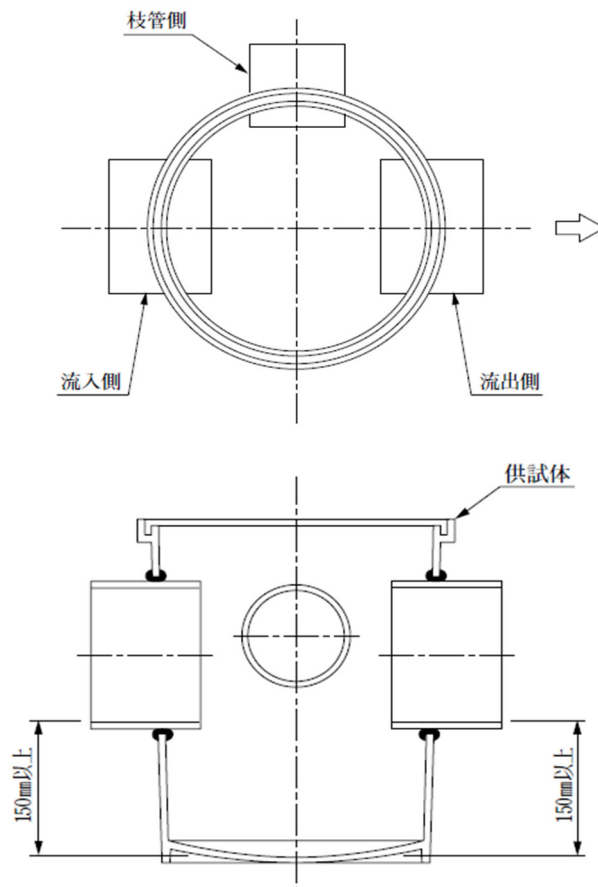


図-18 雨水ます底部荷重試験の試験片

表-8 供試体に接合する管

(単位：mm)

種類	呼び径	呼び	供試体に接合する管径		
	ます径	高さ	流入側	枝管側	流出側
雨水ます 底部	250	300	100	75	100
	300	300	100	100	100
		400	100	100	150
		500			
	350	450	150	150	150
		500			
		400			

注 管の長さは、100 mm以上とする。

## 6.2 外観及び形状

底部及び立上り部の外観及び形状は、目視によって調べる。

## 6.3 寸法

底部及び立上り部の寸法は、**JIS B 7502**(マイクロメータ)に規定するマイクロメータ、**JIS B 7507**(ノギス)に規定するノギス又はこれらと同等以上の精度をもつものを用いて測定する。

## 6.4 引張試験

引張試験は、**JIS K 6815-2002**(熱可塑性プラスチック管—引張特性の求め方)によって行う。ただし、試験片の初めの断面積 $A$  ( $\text{mm}^2$ )は、次の**式(1)**によって算出する。

$$A = t \cdot b \cdot \dots \dots \dots (1)$$

ここに、

$t$  : 厚さの最小値 (mm)

$b$  : 幅(又は弦の長さ)の最小値 (mm)

試験片を毎分  $50\text{mm} \pm 5\text{mm}$  の速さで引張り、次の**式(2)**で引張降伏強さを算出する。試験時の温度は、 $23^\circ\text{C} \pm 2^\circ\text{C}$ とする。

$$\sigma = F / A \cdot \dots \dots \dots (2)$$

ここに、

$\sigma$  : 引張降伏強さ (MPa)

$F$  : 降伏点荷重 (N)

$A$  : 試験片の初めの断面積 ( $\text{mm}^2$ )

注1.  $1\text{MPa} = 1\text{N}/\text{mm}^2$

2. 本来引張降伏強さは、降伏時の試験片の断面積を用いて計算すべきであるが、便宜上初めの断面積を用いる。

## 6.5 荷重試験

試験片の底面を均等に支持できる受け台又は平板上に試験片を水平に設置し、立上り接合部受口に適した受け板を置き、鉛直方向に毎分  $10\text{mm} \pm 2\text{mm}$ の速さで、 $12\text{kN}$ の荷重を負荷し、割れ及びひびの有無を目視によって調べる。

試験時の温度は、 $23^\circ\text{C} \pm 2^\circ\text{C}$ とする。

## 6.6 負圧試験

試験片の一端を真空ポンプに接続して  $0.078\text{MPa}$ の負圧にし、1分間放置する。

負圧計によって負圧の変動を調べる。

なお、試験に際して内形状を保持する治具を用いてもよい。

試験時の温度は、常温とする。

注 常温とは、 $5^\circ\text{C} \sim 35^\circ\text{C}$  [**JIS Z 8703**(試験場所の標準状態)の温度15級]とする。

## 6.7 耐薬品性試験

試験片を表-9の各試験液に60℃±2℃で5時間浸せきした後、流水中で5秒間洗浄し(水による浸せきの場合には行わない。)、乾いた布で表面の水分を拭き取り、はかり瓶に入れて質量をはかる。

次の式(3)によって質量変化度 $mc$  (mg/cm<sup>2</sup>)を算出する。

$$mc = (mb - ma) / S \dots \dots \dots (3)$$

ここに、

$ma$  : 試験片の浸せき前の質量 (mg)

$mb$  : 試験片の浸せき後の質量 (mg)

$S$  : 試験片の表面積 (cm<sup>2</sup>)

表-9 試験液の純度及び濃度

試験液の種類	試験液の純度及び濃度
水	蒸留水又はイオン交換水
塩化ナトリウム	JIS K 8150 [塩化ナトリウム(試薬)] の塩化ナトリウムの10%水溶液
硫酸	JIS K 8951 [硫酸(試薬)] の硫酸の30%水溶液
水酸化ナトリウム	JIS K 8576 [水酸化ナトリウム(試薬)] の水酸化ナトリウムの40%水溶液

## 6.8 荷重たわみ温度試験

JIS K 7191-2(プラスチック-荷重たわみ温度の試験方法-第2部:プラスチック及びエポナイト)に準じて行う。この場合、試験片に加える曲げ応力は、B法の0.45 MPaとし、エッジワイズの方向で試験を行う。

## 7. 試験結果の数値の表し方


試験結果は、規定の数値より1けた下の位まで求め、JIS Z 8401(数値の丸め方)によって丸める。

## 8. 検査

底部及び立上り部の検査は、6.によって試験し、5.の規定に適合しなければならない。

## 9. 表示

底部及び立上り部には、容易に消えない方法で次の事項を表示しなければならない。

- (1) 種類又はその略号
- (2) 呼び径
- (3) 製造年又はその略号
- (4) 製造業者名又はその略号
- (5)  の記号

---

引用規格	:	<b>JIS B 7502</b>	マイクロメータ
		<b>JIS B 7507</b>	ノスギ
		<b>JIS K 6741</b>	硬質ポリ塩化ビニル管
		<b>JIS K 6815-2002</b>	熱可塑性プラスチック管—引張特性の求め方
		<b>JIS K 7191-2</b>	プラスチック—荷重たわみ温度の試験方法—第 2 部: プラスチック及びエポナイト
		<b>JIS K 8150</b>	塩化ナトリウム (試薬)
		<b>JIS K 8576</b>	水酸化ナトリウム (試薬)
		<b>JIS K 8951</b>	硫酸 (試薬)
		<b>JIS Z 8401</b>	数値の丸め方
		<b>JIS Z 8703</b>	試験場所の標準状態
関連規格	:	<b>JIS Z 8203</b>	国際単位 (SI) 及びその使い方
		<b>JIS Z 8301</b>	規格票の様式及び作成方法
		<b>JSWAS K-8</b>	下水道用ポリプロピレン製ます
		<b>JSWAS G-3</b>	下水道用鋳鉄製防護ふた
		<b>AS 19</b>	下水道用硬質塩化ビニル管
		<b>PMMS 003</b>	ポリプロピレン製公共ます
		<b>PMMS 101</b>	レジンコンクリート製ふた
		<b>PMMS 102</b>	合成樹脂製ふた
		<b>PMMS 104</b>	鋳鉄製防護ふた
		<b>PMMS 201</b>	プラスチックます用継手

## ポリプロピレン製宅地ます 解説

### I. 規格改正について

ポリプロピレン製宅地ます(汚水ます、雨水ます)は、その普及に伴い標準化を図るために、2001年4月にPMMS 001として規格化された。

2020年4月、宅地ますは下水道用途ではない旨を明確にする為に本規格の改正を行った。

ただし、性能等については日本下水道協会規格JSWAS K-8に準拠するものとした。

参考として、PMMS 001の規格改正の経緯を表-10に示す。

表-10 PMMS 001の改正経緯

年月	改正項目	改正内容
1992年4月	<ul style="list-style-type: none"> <li>・HMS・01(宅地内用排水マス通則)制定。</li> <li>・HMS・01-1(ポリプロピレン製排水マス)制定。</li> </ul>	<ul style="list-style-type: none"> <li>・樹脂製ますの標準化。</li> <li>・ポリプロピレン製宅地ますの規格化。</li> </ul>
1996年4月	<ul style="list-style-type: none"> <li>・HMS・01-1(ポリプロピレン製宅地ます)に改正。</li> <li>・HMS・01廃止。</li> </ul>	<ul style="list-style-type: none"> <li>・日本下水道協会規格JSWAS K-8(下水道用ポリプロピレン製ます)制定に伴う改正。</li> <li>・HMS・01をHMS・01-1に統合。</li> </ul>
1998年11月	<ul style="list-style-type: none"> <li>・HMS・03-1(ポリプロピレン製雨水ます)制定。</li> </ul>	<ul style="list-style-type: none"> <li>・ポリプロピレン製雨水ますの規格化。</li> </ul>
2000年1月	<ul style="list-style-type: none"> <li>・HMS・01-1改正。</li> <li>・HMS・03-1廃止。</li> </ul>	<ul style="list-style-type: none"> <li>・日本下水道協会規格JSWAS K-8(下水道用ポリプロピレン製ます)改正に伴う改正。</li> <li>・HMS・03-1をHMS・01-1に統合。</li> </ul>
2001年3月	<ul style="list-style-type: none"> <li>・HMS・01-1廃止。</li> </ul>	<ul style="list-style-type: none"> <li>・排水設備用樹脂製マス協会とプラスチックマンホール協会の統合合併、プラスチック・マスマンホール協会発足による規格制定。</li> </ul>
2001年4月	<ul style="list-style-type: none"> <li>・PMMS 001(ポリプロピレン製宅地ます)制定。</li> </ul>	
2008年4月	<ul style="list-style-type: none"> <li>・PMMS 001(ポリプロピレン製宅地ます)改正。</li> </ul>	<ul style="list-style-type: none"> <li>・日本下水道協会規格JSWAS K-8(下水道用ポリプロピレン製ます)改正に伴う改正。</li> </ul>
2020年4月	<ul style="list-style-type: none"> <li>・PMMS 001(ポリプロピレン製宅地ます)改正。</li> </ul>	<ul style="list-style-type: none"> <li>・使用用途における「ます」の製品区分けに伴い、下水道用途ではない旨を明確にする為の改正。</li> </ul>
2025年3月	<ul style="list-style-type: none"> <li>・PMMS 001(ポリプロピレン製宅地ます)改正。</li> </ul>	<ul style="list-style-type: none"> <li>・プラスチック・マスマンホール協会規格から塩化ビニル管・継手協会規格へ変更に伴う改正。</li> </ul>



## II. 規格各項について

### 1. 適用範囲

「宅地内に設置し排水設備に使用する」としたのは、設置条件や管路の形態及び地域の実情などを考慮の上、宅地内での排水設備に使用される製品であることを意味している。

### 2. 構成

まずは、底部、立上り部及びふたの3部材、又はふたに替え防護ふた及び内ふたを用いて構成されることを示した。

なお、底部はインバートを有する汚水ます底部と泥だめを有する雨水ます底部に区分した。

また、流入側受口には受口キャップを装着してもよいこととした。

ふたは **PMMS 101**(レジンコンクリート製ふた)又は、**PMMS 102**(合成樹脂製ふた)、防護ふた及び内ふたは **PMMS 104**(鋳鉄製防護ふた)に規定されるものを使用することを明記した。

### 3. 種類

#### 3.1 汚水ます底部

汚水ます底部については、**表-2**に示すように排水設備管路を構成する上で、必要となる形状をストレート・合流・曲り・ドロップ及びトラップに区分した。

#### 3.2 雨水ます底部

雨水ます底部は、円形と角形が用いられているが、規格化にあたってはます内へのふたの落下防止のため、円形のみとした。また、円形は角形に比べ接合する管の会合角度に自在性がある。雨水ます底部は、施工時に穴あけ加工し管を接合するため、管の接合には接続リングを用いることを**表-3**に示した。

なお、接続リングは雨水ます内部への土砂の侵入を防止するためなどに用いるものであるが、特に規定はしなかった。一般には、耐久性のあるものとして、合成ゴムを主原料とした良質な原料ゴムを用い、金型加硫成形によって製造されたものなどが用いられている。

#### 3.3 立上り部

ます径 250、300、350、400 を規格化した。

### 4. 材料

日本下水道協会規格 **JSWAS K-8**(下水道用ポリプロピレン製ます)の規定に準じた。

## 5. 品質

### 5.1 色

日本下水道協会規格 **JSWAS K-8**(下水道用ポリプロピレン製ます)の規定に準じた。

### 5.2 外観

日本下水道協会規格 **JSWAS K-8**(下水道用ポリプロピレン製ます)の規定に準じた。

### 5.3 構造

日本下水道協会規格 **JSWAS K-8**(下水道用ポリプロピレン製ます)の規定に準じた。

ただし、左右兼用はその目的から汚水ます底部にこう配を設けないことを規定した。雨水ますは、汚水ますと異なり汚物の逆流等は考慮しなくても良いので、種類の増加による煩雑さ等を避けるため雨水ます底部には、左右の別を設けなかった。

このため、雨水ます底部のこう配については、規定しなかった。

### 5.4 形状及び寸法

日本下水道協会規格 **JSWAS K-8**(下水道用ポリプロピレン製ます)の規定に準じた。

宅地ますの寸法の規制は、必要最小限にとどめた。

有効高さ(H)は、宅地ます底部の中心におけるます底を基準とした寸法として表記した。

### 5.5 性能

日本下水道協会規格 **JSWAS K-8**(下水道用ポリプロピレン製ます)の規定に準じた。


## 6. 試験方法

日本下水道協会規格 **JSWAS K-8**(下水道用ポリプロピレン製ます)の規定に準じた。

## 7. 検査

ここに規定する検査は、製造業者が製造工程で行う底部及び立上り部の品質、形状及び寸法の検査についてである。

## 8. 表示

当協会規格品としての品質を保証する観点から、当協会規格の「ます」であることを表す  の記号を表示することとした。

## 9. その他

(1) 引用規格は、この規格に引用されることによって、この規格の一部を構成する。

これらの引用規格のうちで、発行年を付記してあるものは、記載の年の版だけがこの規格の規定を構成するものであって、その後の改正版、追補は適用しない。

発行年を付記していないものはその最新版(追補を含む。)を適用する。

- (2) 形状及び寸法について、「参考」とは、規格本体の規格内容に関連する事柄を補足するものであり、規定の一部ではないことが、**JIS Z 8301** (規格票の様式及び作成方法)に記載されている。この規格では、使用者、製造業者等の利便性を向上させるため、記載した寸法である。

## 塩化ビニル管・継手協会

正会員名  
(50音順)

旭有機材株式会社

アロン化成株式会社

株式会社ヴァンテック

株式会社クボタケミックス

積水化学工業株式会社

タキロンシーアイ株式会社

東栄管機株式会社

前澤化成工業株式会社

事務局 〒107-0051 東京都港区元赤坂 1-5-26

TEL. 03 (3470) 2251 FAX. 03 (3470) 4407

不許転載

2008年7月 発行

2025年3月 改正

塩化ビニル管・継手協会

ポリプロピレン製宅地ます

PMMS 001

規格書

資料コード	PMM03-01	2025. 3. J
-------	----------	------------