

塩化ビニル管・継手協会

正会員名(50音順)

旭有機材株式会社 積水化学工業株式会社
アロン化成株式会社 タキロンシーアイ株式会社
株式会社ヴァンテック 東栄管機株式会社
株式会社クボタケミックス 前澤化成工業株式会社

事務局 〒107-0051 東京都港区元赤坂1-5-26
TEL.03(3470)2251
FAX.03(3470)4407

資料コード PMMO4-08

2020. 7. 6TH TX/NP 改訂7版

ポリプロピレン製宅地ます
硬質塩化ビニル製宅地ます
ポリプロピレン製雨水浸透ます
硬質塩化ビニル製雨水浸透ます

施工の手引き

PMMS 001
PMMS 002
PMMS 008
PMMS 009

塩化ビニル管・継手協会

はじめに

プラスチック製宅地ますは、軽量性、施工性、経済性、水密性など数多くのメリットによって、排水設備の整備に大きく貢献し、発展してまいりました。

本書は、使用者各位のご要望により、宅地ますの正しい施工方法をご理解していただくために、ポリプロピレン製宅地ます (PMMS 001) 及び硬質塩化ビニル製宅地ます (PMMS 002) の施工について、また、雨水浸透ますの正しい施工をご理解していただくために、ポリプロピレン製雨水浸透ます (PMMS 008) 及び硬質塩化ビニル製雨水浸透ます (PMMS 009) の施工についてとりまとめたものです。

この小誌をご利用いただければ幸いです。

平成21年4月



プラスチック・マンホール協会

1. 構成	1
2. 種類	5
3. 硬質塩化ビニル製宅地汚水ますの施工	13
4. ポリプロピレン製宅地汚水ますの施工	29
5. 硬質塩化ビニル製宅地雨水ますの施工	38
6. ポリプロピレン製宅地雨水ますの施工	41
7. 硬質塩化ビニル製雨水浸透ますの施工	45
8. ポリプロピレン製雨水浸透ますの施工	49
9. 留意事項	51

本文中のマークについて



注意

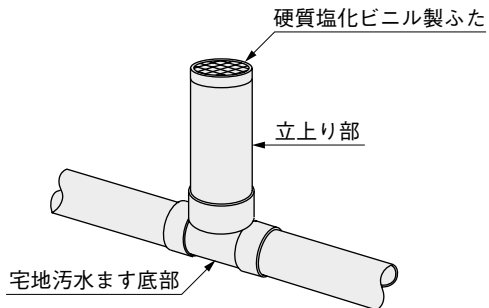
製品性能を確保できない原因となる事項には、上記のマークを表示してありますので、必ずお守りください。

7 構成

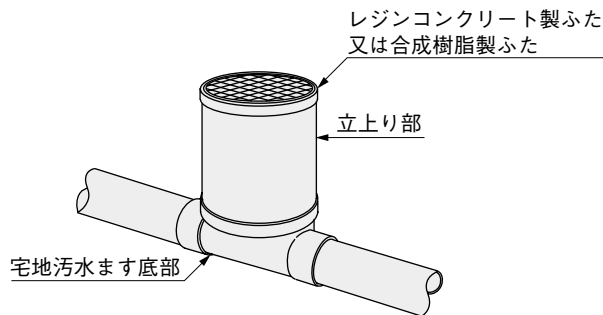
宅地ます（污水ます、雨水ます）及び、雨水浸透ますは、底部、立上り部、ふた又は防護ふた及び内ふたによって構成されています。

1.1 宅地污水ます

— 硬質塩化ビニル製宅地污水ますの構成 —

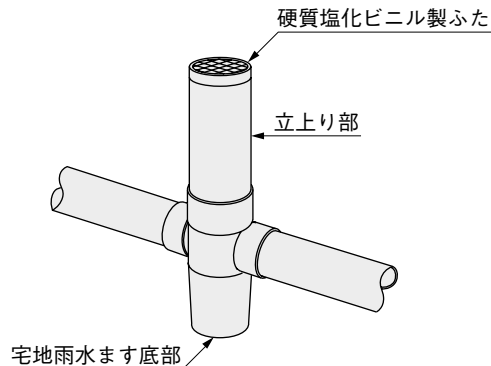


— ポリプロピレン製宅地污水ますの構成 —

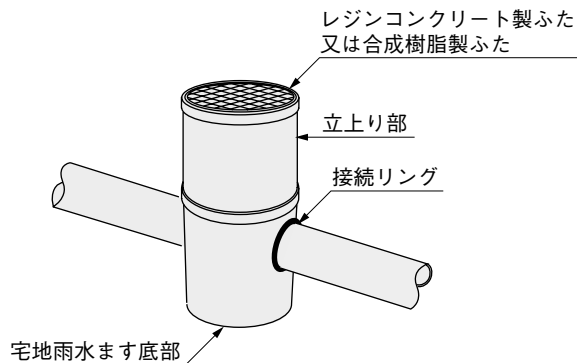


1.2 宅地雨水ます

— 硬質塩化ビニル製宅地雨水ますの構成 —

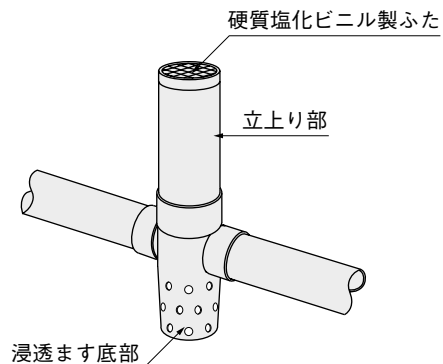


— ポリプロピレン製宅地雨水ますの構成 —

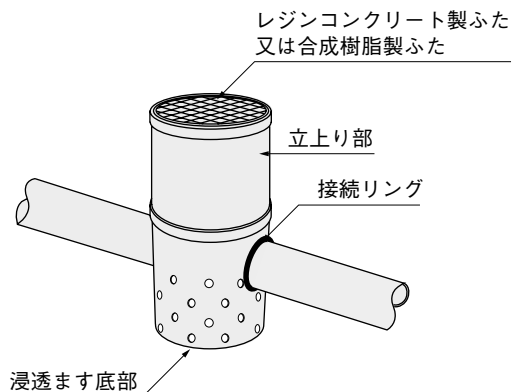


1.3 雨水浸透ます

— 硬質塩化ビニル製雨水浸透ますの構成 —

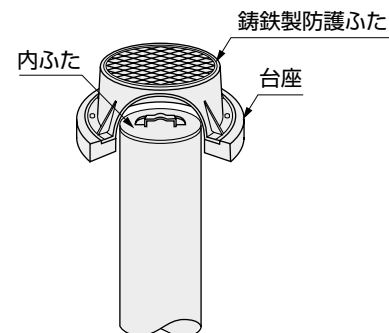


— ポリプロピレン製雨水浸透ますの構成 —



1.4 鋳鉄製防護ふた

— 鋳鉄製防護ふたの構成 —



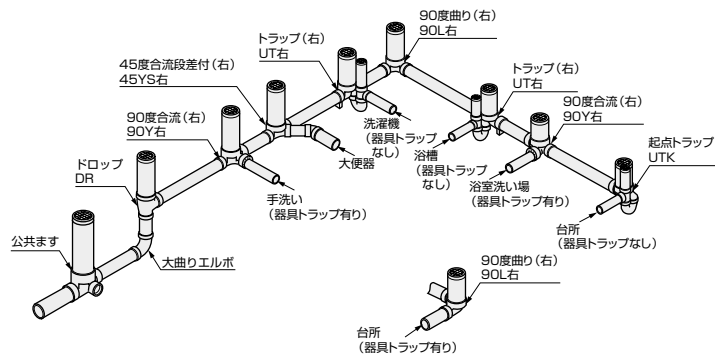
2.1 宅地汚水ますの種類

用途及び設置場所により底部の種類を選択します。

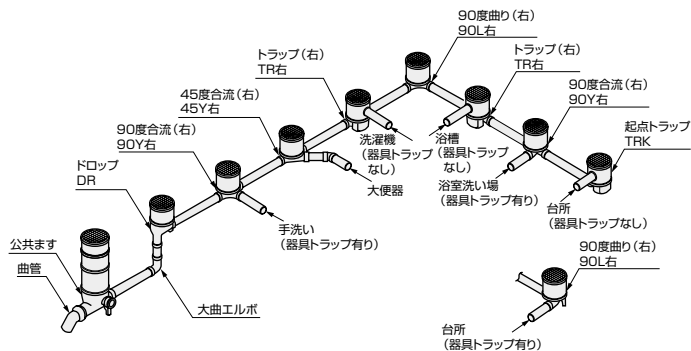
■宅地ますの底部の適用（参考）

用途	場所	適用できる種類				
		硬質塩化ビニル製		ポリプロピレン製		
		種類	略号	種類	略号	
雑排水	器具トラップ有り	起点	ストレート 45度曲り 90度曲り 22 1/2度曲り	ST 45L 90L 22 1/2L	ストレート 45度曲り 90度曲り	ST 45L 90L
		合流点	45度合流 45度合流段差付 90度合流 45度・90度合流段差付 平行合流 平行合流段差付	45Y 45YS 90Y YWS HY HYS	45度合流 90度合流 45度・90度合流	45Y 90Y YW
		起点	起点トラップ	UTK	起点トラップ	TRK
		合流点	トラップ 曲点トラップ	UT UT-L	トラップ	TR
		その他	合流点	トラップ・90度合流 90度合流・トラップ	UT-Y Y-UT	—
	トイレ排水	起点	ストレート 45度曲り 90度曲り 22 1/2度曲り	ST 45L 90L 22 1/2L	ストレート 45度曲り 90度曲り	ST 45L 90L
		合流点	45度合流段差付 45度合流 平行合流 平行合流段差付	45YS 45Y HY HYS	45度合流 90度合流	45Y 90Y
	排水本管の合流	合流点	45度合流段差付 45度合流 90度合流 左右合流段差付 左右合流	45YS 45Y 90Y WLS WL	45度合流 90度合流 左右合流	45Y 90Y WL
	落差調整	落差点	ドロップストレート ドロップ90度合流 ドロップ左右合流	DR DRY DRW	ドロップストレート ドロップ90度合流	DR DRY
	中間及び屈曲部	中間点	ストレート	ST	ストレート	ST
屈曲点		45度曲り 90度曲り 22 1/2度曲り	45L 90L 22 1/2L	45度曲り 90度曲り	45L 90L	

— 硬質塩化ビニル製宅地汚水ますの設置例 —



— ポリプロピレン製宅地汚水ますの設置例 —



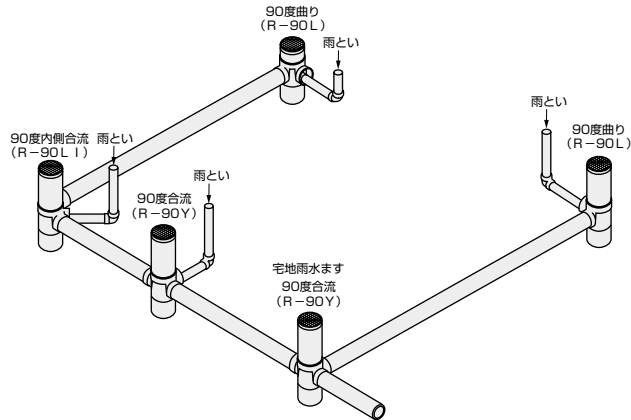
2.2 宅地雨水ますの種類

用途及び設置場所により底部の種類を選択します。

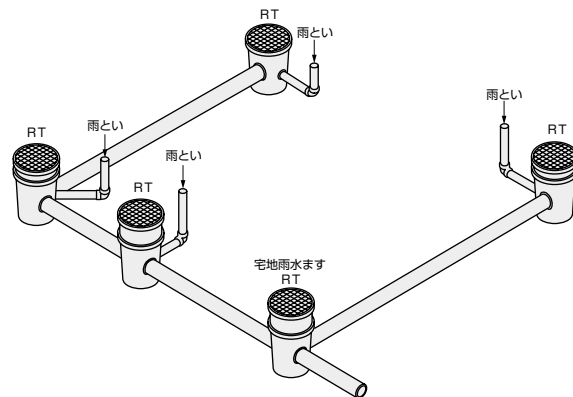
■硬質塩化ビニル製宅地雨水ます底部の適用

場 所	適用できる種類	
	種 類	略 号
起 点	ストレート	R-ST
	45度曲り	R-45L
	90度曲り	R-90L
合流点	90度合流	R-90Y
	90度曲り内側合流	R-90LI
	90度曲り外側合流	R-90LO
	90度曲り内外合流	R-90LX
	45度曲り内外合流	R-45LX
	90度三方合流	R-90WY
	屈曲点	90度曲り
45度曲り		R-45L
中間点	ストレート	R-ST

— 硬質塩化ビニル製宅地雨水ますの設置例 —



— ポリプロピレン製宅地雨水ますの設置例 —



■ポリプロピレン製宅地雨水ます底部のます径と流出管及び流入管の適用限界

略号	ます径	高さ	流出管径	流入管の径と数
RT	250	300	100以下	100以下1本と 75以下1本まで 接続可能
	300	300	100以下	100以下2本まで 接続可能
		400 500	150以下	
	350	450 500	150以下	150以下2本まで 接続可能
400		450	150以下	150以下2本まで 接続可能

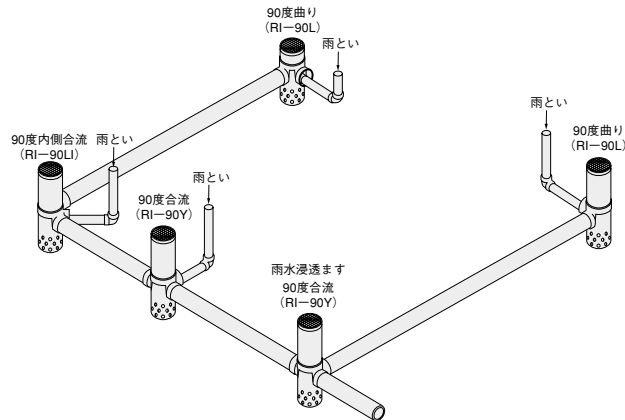
2.3 雨水浸透ますの種類

用途及び設置場所により底部の種類を選択します。

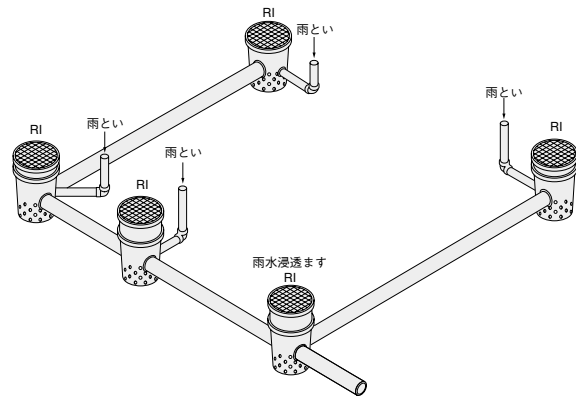
■硬質塩化ビニル製雨水浸透ます底部の適用

場 所	適用できる種類	
	種 類	略 号
起 点	ストレート	RI-ST
	45度曲り	RI-45L
	90度曲り	RI-90L
合流点	90度合流	RI-90Y
	90度曲り内側合流	RI-90LI
	90度曲り外側合流	RI-90LO
	90度曲り内外合流	RI-90LX
	45度曲り内外合流	RI-45LX
	90度三方合流	RI-90WY
	90度曲り	RI-90L
屈曲点	45度曲り	RI-45L
	90度曲り	RI-90L
中間点	ストレート	RI-ST

— 硬質塩化ビニル製雨水浸透ますの設置例 —



— ポリプロピレン製雨水浸透ますの設置例 —



■ポリプロピレン製雨水浸透ます底部のます径と流出管及び流入管の適用限界

略号	ます径	高さ	流出管径	流入管の径と数
RI	250	300	100以下	100以下1本と 75以下1本まで 接続可能
	300	300	100以下	100以下2本まで 接続可能
		400 500	150以下	
	350	450 500	150以下	150以下2本まで 接続可能
400		450	150以下	150以下2本まで 接続可能

2.4 継手の種類

ますに直接接続する継手の種類と用途は次の通りです。

■継手の種類と用途

種類	略号	呼び径	目的	使用箇所
偏心ブッシング	MHB	75× 50 75× 65 100× 50 100× 65 100× 75 125× 75 150× 75 125×100 150×100 150×125	管径を 変更する	宅地ます底部 の流入側
片受け偏心インクリーザー	MHIN	75× 50 100× 50 100× 65 100× 75 125×100 150×100 150×125		
VP変換ソケット	MVPS	75 100 125 150	VP管を 接合する	宅地ます底部 の流出側

注：偏心ブッシング及び片受け偏心インクリーザーの呼び径は、
(差し口呼び径)×(受口呼び径)を表します。

2.5 ふたの種類

立上り部につけるふたの種類と用途は次の通りです。

■ふたの種類と用途

用途	種類		備考
ポリプロピレン製 ます用	レジン コンクリート製	密閉ふた I型	人のみが通行する場所
		水封ふた 有孔ふた II型	普通乗用車程度。不特定多数の 車両が通行する場所には用いない。
	合成樹脂製	水封ふた I型	人のみが通行する場所
		有孔ふた II型	普通乗用車程度。不特定多数の 車両が通行する場所には用いない。
硬質塩化 ビニル製ます用	硬質塩化 ビニル製	密閉ふた 差し口 受口	ワンタッチ ターナーアップ 普通乗用車程度。不特定 多数の車両が通行する場 所には用いない。
		有孔ふた 差し口 受口	

2.6 鋳鉄製防護ふたの種類

鋳鉄製防護ふた、台座、立上り部につける内ふたは用途、設置
場所により選択します。

■鋳鉄製防護ふたの種類

種類	略号	呼び	主な使用場所(参考)
標準型	T-25	T25A	150、200 300、350 道路一般
	T-14	T14A	200、300 350 大型車の交通の少ない道路 (台座はT-25を使用)
	T-8	T8A	150、200 300、350 歩道・宅地内等
簡易型	T-8	T8B	150、200 300 歩道・宅地内等

■台座の種類

種類	略号	呼び	材料
標準型台座	T-25	PB25A	150、200 300、350
	T-8	PB8A	150、200 300、350
簡易型台座	T-8	PB8B	150、200 300 再生プラスチック

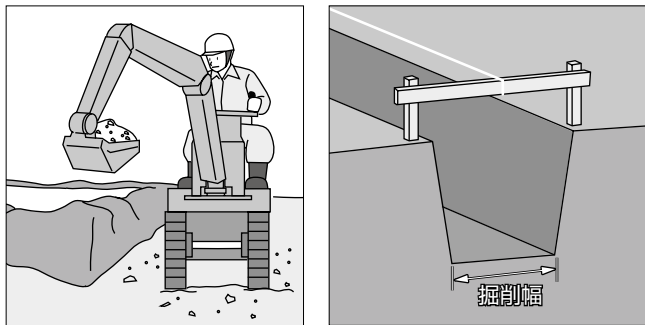
■内ふたの種類

種類	略号	呼び	適用
内ふた	CV-R	150、200	硬質塩化ビニル製ます用
	CP-R	300、350	ポリプロピレン製ます用

3 硬質塩化ビニル製宅地汚水ますの施工

3.1 掘削

- 掘削は凹凸のないよう平坦に行い、基礎となる地盤を不必要に乱さないよう注意してください。



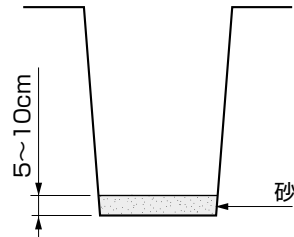
■宅地ますの掘削幅

ます径	掘削幅 (cm)
150	40~50
200	40~50
250	45~55
300	50~60
350	55~65
400	60~70

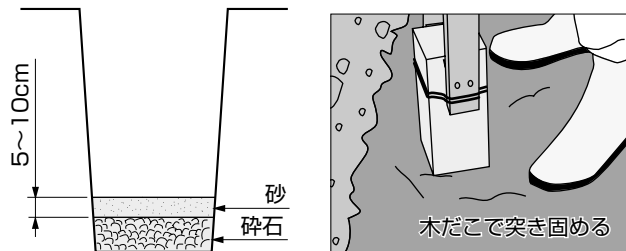
- ⚠ **注意** 管路の凹凸、蛇行、沈下（たるみ）、偏平（撓み）の発生のないように仕上げてください。管路こう配の不均一、逆こう配発生による管路機能不良の原因となります。

3.2 基礎

- 良質地盤の場合
5~10cm程度の砂基礎を標準とし、木だこ等で十分突き固めます。



- 軟弱地盤の場合
碎石や栗石等を敷き、その上に5~10cm程度の砂基礎を設け、木だこ等で十分突き固めます。

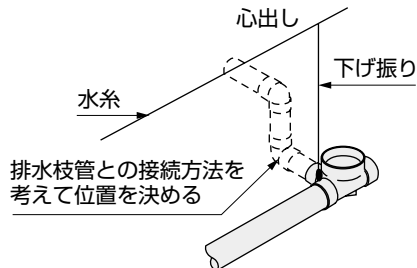


- ⚠ **注意** 木だこ等で均一に必ず突き固め、基礎を所定の高さに仕上げます。
- ⚠ **注意** 石等を取り除くこと。ます、管の破損の原因となります。

3.3 据付け

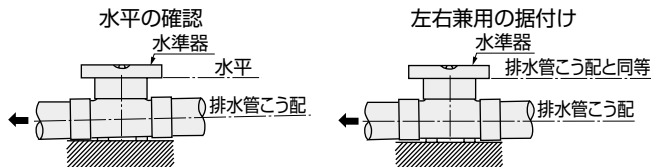
●位置決めと排水管長さの測定

- (1) 底部の位置決めは下げ振り等を用い、排水本管と一直線になるようにします。
- (2) この時、排水枝管の接続を考慮し位置決めをします。
- (3) 深さとこう配の確認をします。
- (4) 底部仮置き位置より排水管の長さを決めます。



●据付け

- (1) 左右兼用を除く底部の据付けは、必ず上面が水平になるように水準器にて確認します。
- (2) 左右兼用を使用する底部の据付けは、排水管のこう配に見合った傾きをもたせて設置します。



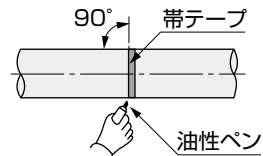
⚠ **注意** 水平方向の確認は、流水方向だけでなく、左右に倒れないよう直交する方向も確認してください。

3.4 管の接合

3.4.1 管の切断

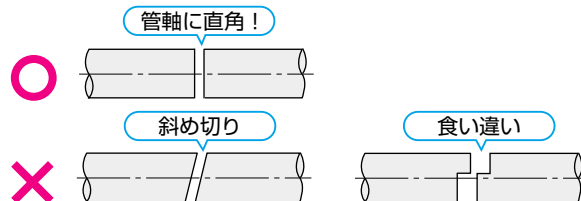
(1) 切断線の記入

帯テープ、細ひも等をあて、管軸に直角に切断線を記入してください。



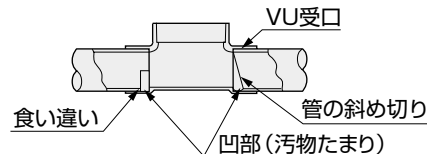
(2) 切断

切断線に沿って、電気のごぎり又は手のご等で丁寧に切断してください。



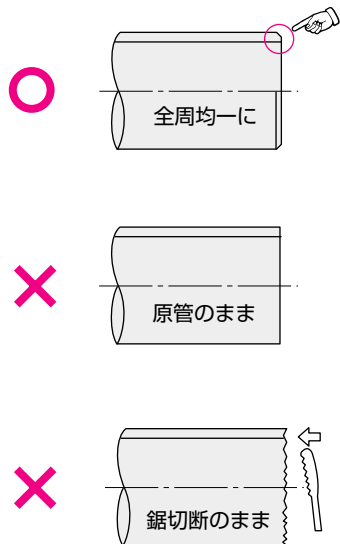
斜め切り、食い違い等が生じた場合はグラインダー等で直角に修正します。

⚠ **注意** 管の切断にあたっては、管の斜め切り、食い違い等があると凹部ができ、汚物だ(溜)まりの原因になります。



(3) 管の面取り

管内外周をヤスリやグラインダー等で軽く糸面取りを行ってください。

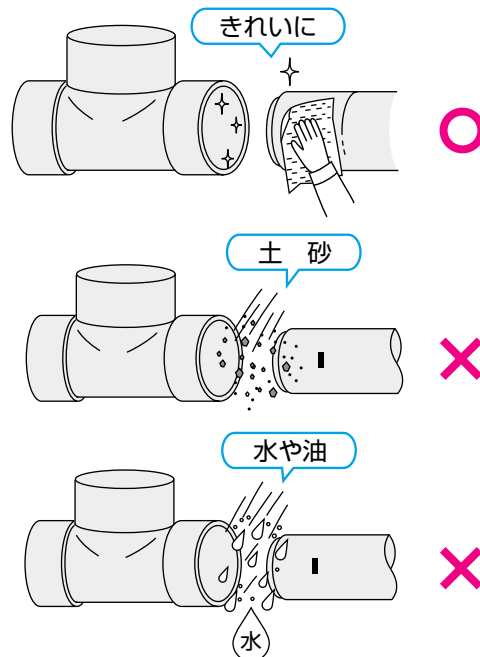


⚠ 注意 糸面取りを行っていないと、切りくずが接着面に巻き込まれ、接着不良や漏れの原因になります。

3.4.2 管の接合

(1) 清掃

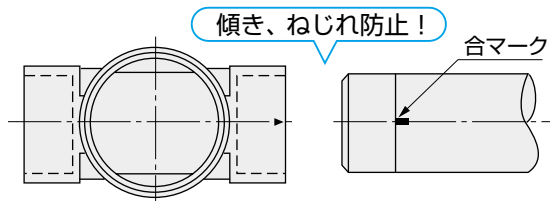
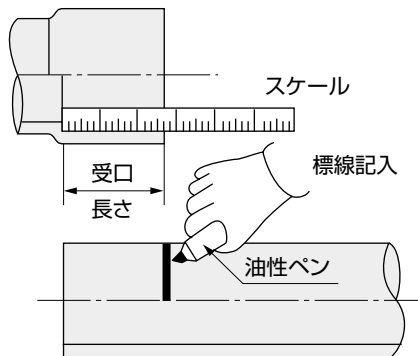
接合面の汚れ（油、水、砂、泥など）をウエスで拭き取ってください。



⚠ 注意 接合面に油、水、砂、泥などが付着していると、接着不良の原因となります。

(2) 差し込み標線の記入

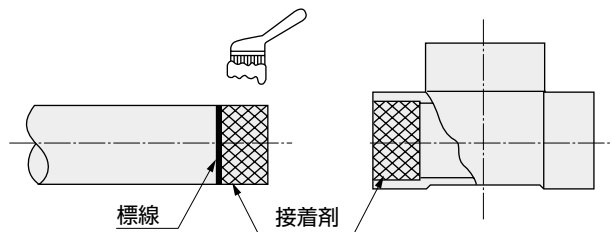
管挿入の目安にするために必ず標線は記入してください。



⚠ 注意 標線が入っていないと、管が適正に挿入されているのが確認できません。また、ます本体の傾き、ねじれを防ぐために合マークも記入してください。

(3) 接着剤の塗布

塩ビ管用接着剤を使用し、受口内面及び差し口外面に均一に塗布してください。

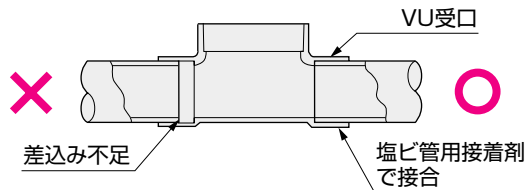


⚠ 注意 必ず塩ビ管用接着剤を使用してください。

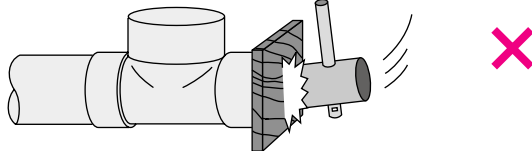
⚠ 注意 接着剤に土砂や水等の混入したもの、ゼリー状になったもの等は使用しないでください。

(4)挿入

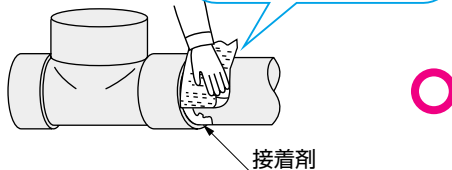
管軸を合わせ、管を底部受口の奥まで挿入し、しばらく保持してください。



たたき込み禁止!



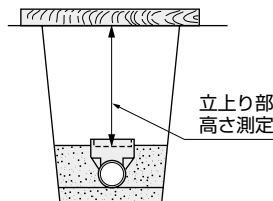
はみ出した接着剤は、ウエスで拭き取る。



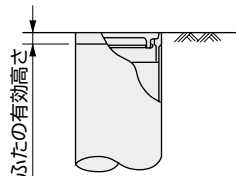
⚠ 注意 接着剤の滑性とテープの反発力で管が抜け出し、漏れの原因となるので挿入後しばらく保持してください。

3.4.3立上り部の接合

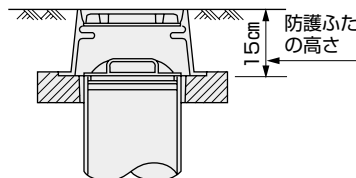
(1)高さ測定



底部受口下部から地表面までの高さを測定します。



ふたの有効高さを差し引いた長さで立上り部を切断してください。

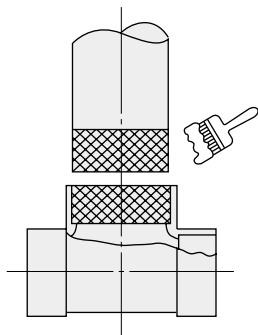


防護ふたを使用する場合は、測定した高さから防護ふたの高さ（15cm）を差し引いた長さで立上り部を調整します。

(2) 清掃

P18 3.4.2(1)をご参照ください。

(3) 接着剤の塗布



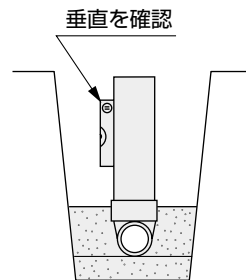
立上り部の下部及び底部の受口部に接着剤を均一に塗布します。

⚠ 注意 必ず塩ビ管用接着剤を使用してください。

⚠ 注意 接合面に油、水、砂、泥などが付着していると、接着不良の原因となります。

⚠ 注意 接着剤に土砂や水等の混入したものを、ゼリー状になったもの等は使用しないでください。

(4) 挿入



立上り部を底部受口に挿入して、そのまましばらく保持します。

挿入は丁寧にいき、水準器で垂直を確認します。



はみ出した接着剤を拭き取ります。

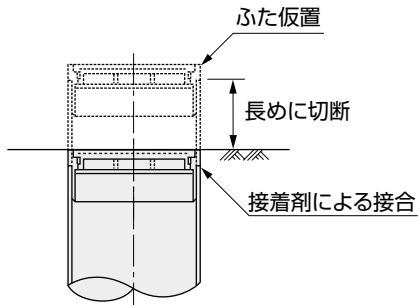
⚠ 注意 接着剤の滑性とテープの反発力で管が抜け出し、漏れの原因となるので挿入後しばらく保持してください。

3.4.4ふたの設置

立上り部にふたを設置します。

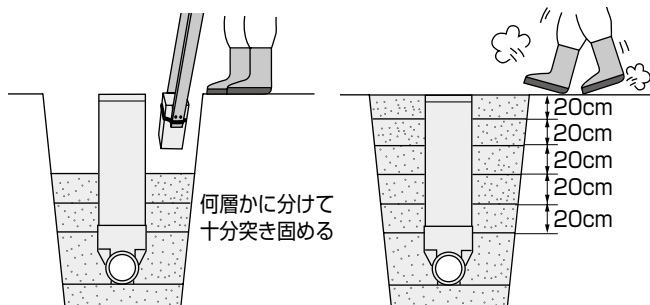
地表面が不明確な場合は、立上り部を長めにして、土砂が入らないようにふたを接着せずに仮置きします。

地表面が定まった後、立上り部を切断して調整してください。



3.5 埋戻し

砂や良質土を用い、底部が移動したり、立上り部が傾いたりしないよう、周囲を均等に木だこ、足踏み、突き棒等で何層かに分け（標準は1層20cm程度）、よく突き固め、ふたと地表面が同一になるように仕上げます。



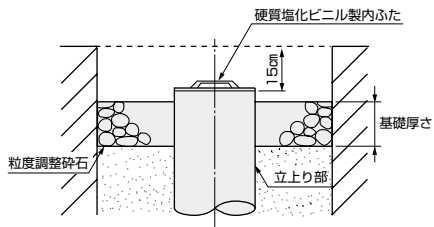
何層かに分けて十分突き固める。

⚠ 注意 埋戻しに発生土を用いる場合、石、ガレキ、木片等、管や底部に悪影響を及ぼすような固形物を必ず取り除いて使用してください。

3.6 防護ふたの基礎及び埋戻し

(1) 防護ふたの基礎

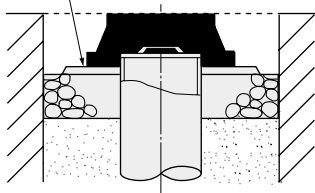
基礎は入念に締め固めた埋戻し土上に粒度調整砕石等の締め固めやすい良質な材料を用い、十分締め固めます。基礎の厚さは道路構造を考慮して決定します。台座の据付け面は地表面のこう配に合わせて所定の高さ、こう配に仕上げます。



(2) 防護ふたの高さ調整

高さ調整は空練りモルタルを用いて、砂など流動しやすい材料を使用しないでください。

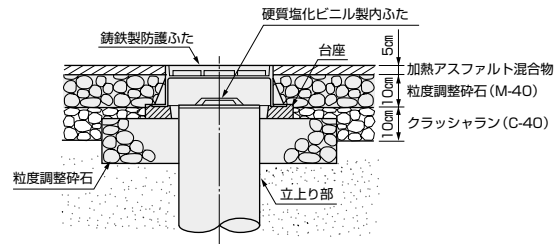
台座の下にモルタルを入れて高さを調節する



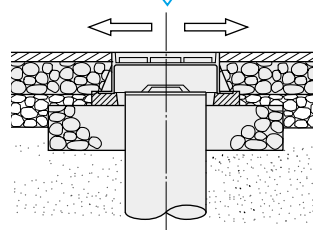
⚠ 注意 埋戻しは、十分締め固めを行ってください。締め固めが緩いと防護ふたの沈下の原因になります。

(3) 防護ふたの埋戻し

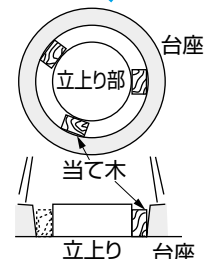
防護ふたと台座を、立上り部と同心になるように据付けてください。



心ずれに注意!



立上り部と台座の心ずれに注意!



心ずれ防止が必要な時は、「当て木」を立上り部と台座の間に仮置きして心ずれを防止してください。

⚠ 注意 防護ふたと台座がずれないように注意し、周囲を均等に埋戻してください。

⚠ 注意 防護ふたの周囲は特に入念に転圧してください。

4 ポリプロピレン製宅地汚水ますの施工

4.1 掘削

P13 3.1をご参照ください。

4.2 基礎

P14 3.2をご参照ください。

4.3 据付け

P15 3.3をご参照ください。

4.4 管の接合

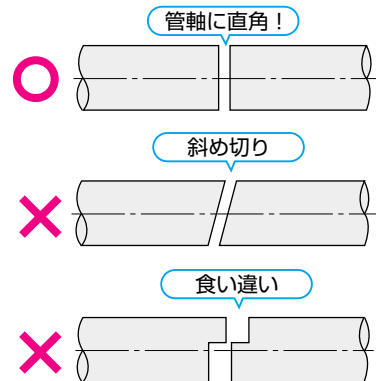
4.4.1 管の切断

(1) 切断線の記入

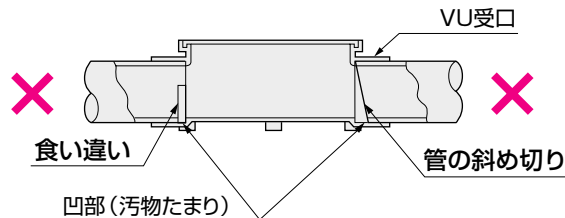
P16 3.4.1 (1)をご参照ください。

(2) 切断

切断線に沿って、電気のごり又は手のごりで丁寧に切断してください。



⚠ 注意 管の切断にあたっては、管の斜め切り、食い違い等があると凹部ができ、汚物だ（溜）まりの原因になります。



(3) 管の面取り

P17 3.4.1 (3)をご参照ください。

4.4.2 管の接合

(1) 清掃

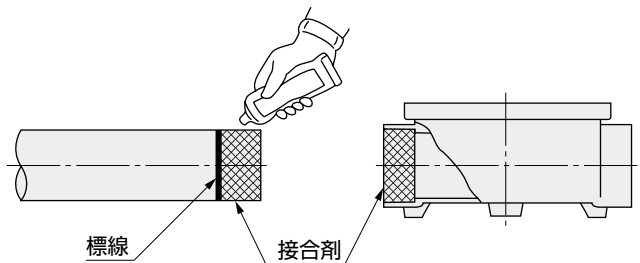
P18 3.4.2 (1) をご参照ください。

(2) 差し込み標線の記入

P19 3.4.2 (2) をご参照ください。

(3) 接合剤の塗布

専用接合剤を使用し、受口内面及び差し口外面に均一に塗布してください。

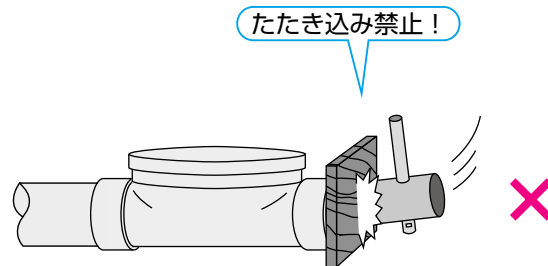
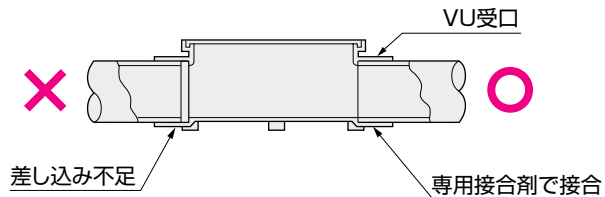


⚠ 注意 必ず専用接合剤を使用してください。

⚠ 注意 接合剤に土砂や水等の混入したものは使用しないでください。

(4) 挿入

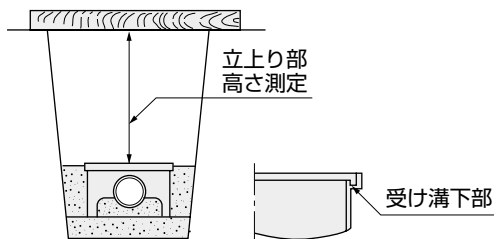
管軸を合わせ管を底部受口の奥まで挿入し、しばらく保持してください。



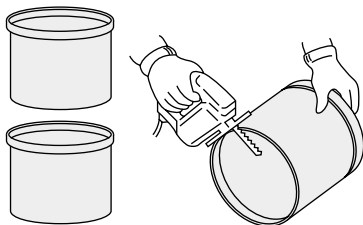
4.4.3立上り部の接合

(1)高さ測定

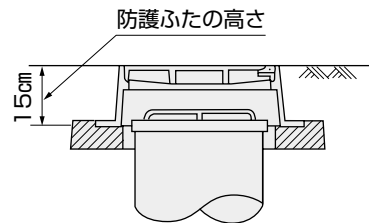
底部の受け溝下部から地表面までの高さを測定します。



各寸法の立上り部を組み合わせて必要な高さにします。微調整は立上り部を切断して行ってください。



防護ふたを使用する場合は、測定した高さから防護ふたの高さ(15cm)を差し引いた長さに立上り部を調整します。

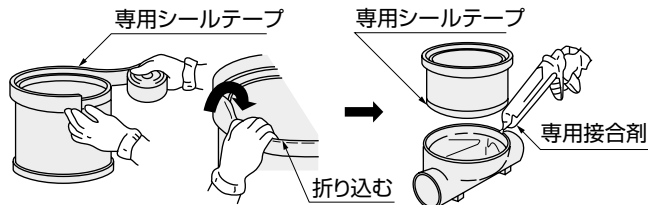


(2) 清掃

P18 3.4.2 (1) をご参照ください。

(3) 接合剤の塗布

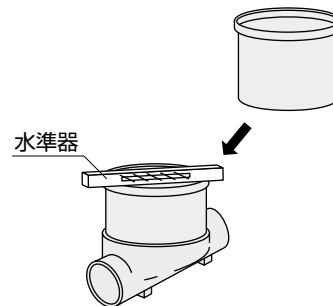
底部の受け溝に専用接合剤を均一に塗布します。
シールテープを併用する場合は立上り部の下端部に専用シールテープを巻き付け、内側に折り込み密着させます。



- ⚠ **注意** 必ず専用接合剤を使用してください。
- ⚠ **注意** 接合面に油、水、砂、泥などが付着していると、接合不良の原因となります。
- ⚠ **注意** 接合剤に土砂や水等の混入したものは使用しないでください。

(4) 挿入

立上り部を底部の受け溝に挿入して、そのまましばらく保持します。
挿入は丁寧に行い、水準器で立上り部上面の直角2方向の水平を確認しながら積み上げていきます。



はみ出した接合剤を拭き取ります。



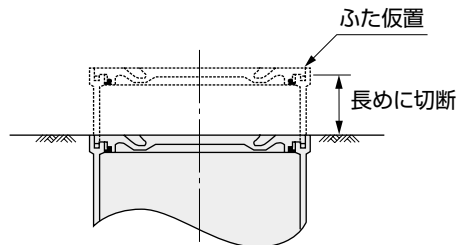
5 硬質塩化ビニル製宅地雨水ますの施工

4.4.4ふたの設置

立上り部にふたを設置します。

地表面が不明確な場合は、立上り部を長めに接合し、土砂が入らないようにふたを仮置きします。

地表面が定まった後、立上り部下部を切断して調整します。



4.5 埋戻し

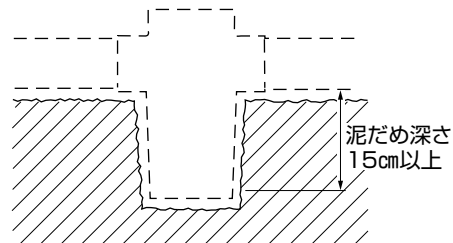
P26 3.5をご参照ください。

4.6 防護ふたの基礎及び埋戻し

P27 3.6をご参照ください。

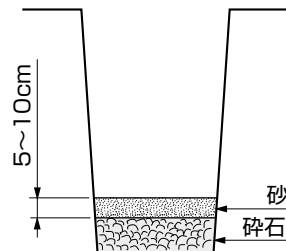
5.1 掘削及び基礎

ます設置部の掘削深さは、ますの深さ、泥だめ深さ(15cm以上)及び基礎厚を考慮して決定します。



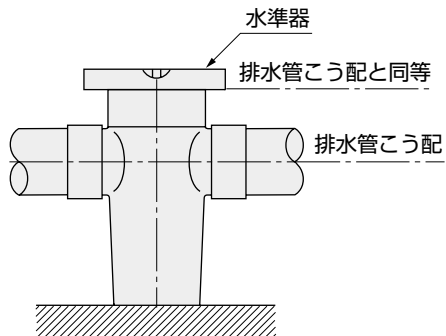
なお、設置部分の掘削幅は宅地汚水ますと同様ですので、P13 3.1をご参照ください。

軟弱な地盤では、床面の一部を砕石や栗石等で置き換え、支持力を増してから、5～10cm程度の砂基盤を設けてください。



5.2 据付け

排水管のこう配に見合った傾きをもたせて設置します。

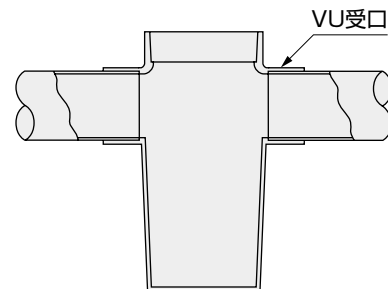


⚠ 注意 こう配の確認不足による排水能力の低下に注意してください。

5.3 管の接合

管の切断、接合は宅地汚水ますと同様ですのでP16～21をご参照ください。

- ①接合する受口及び差し口をウエスで拭き、油、水、砂、泥などを取り除きます。
- ②受口長さに合わせて、管に差し込み標線を記入します。
- ③管軸を合わせ管を底部受口の奥部まで挿入して、そのまましばらく保持します。
- ④はみ出した接着剤は、ウエスで拭き取ります。

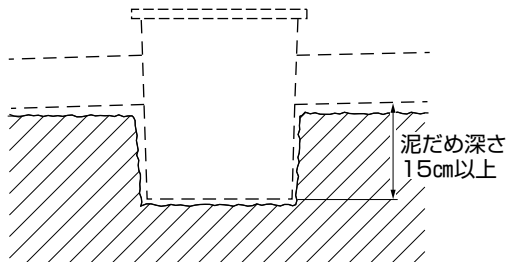


⚠ 注意 接合面に油、水、砂、泥などが付着していると接着不良の原因となります。

6 ポリプロピレン製宅地雨水ますの施工

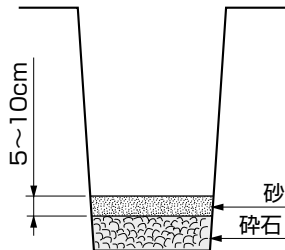
6.1 掘削及び基礎

ます設置部の掘削深さは、ますの深さ、泥だめ深さ（15cm以上）及び基礎厚を考慮して決定します。



なお、設置部分の掘削幅は宅地汚水ますと同様ですので、P13 3.1をご参照ください。

軟弱な地盤では、床面の一部を砕石や栗石等で置き換え、支持力を増してから、5～10cm程度の砂基盤を設けてください。

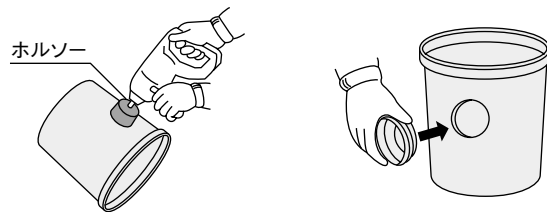


6.2 据付け

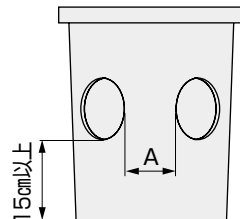
(1) 穴あけ

ポリプロピレン製宅地雨水ますは、雨水ます底部又は立上り部に以下の手順で穴をあけて接続します。

- ①穴あけ加工は、専用ホルソーを使用してください。
- ②底部の場合、泥だめ深さ（15cm以上）を考慮して穴あけ加工を行います。
- ③接続面に生じたばりをカッター又はヤスリで取り除き、専用接続リングを穴に沿って取付けます。



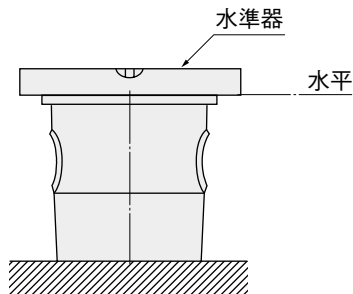
⚠ 注意 雨水ます底部に複数穴をあける場合は、最小穴間隔を守り設置してください。



ます径	最小穴間隔A (cm)
250	7
300	4
350	4
400	4

(2) 据付け

上面を水平に据付けます。このとき、水平の確認は流入方向だけでなく、左右に倒れないよう直交する方向も確認します。

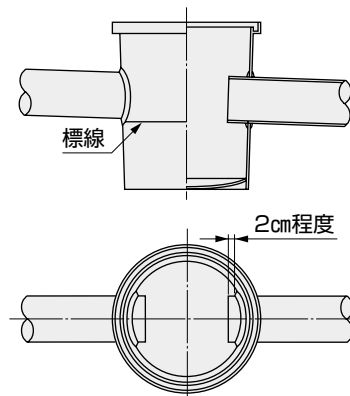


⚠ 注意 こう配の確認不足による排水能力の低下に注意してください。

6.3 管の接合

管の切断は宅地汚水ますと同様ですのでP26～27 4.4.1をご参照ください。

- ①接合する専用接続リング及び管の差し口をウエスで拭き、砂、泥等を取り除きます。
- ②管及び専用接続リングに滑剤を塗布し、管を挿入します。

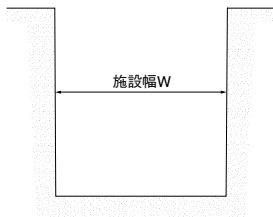


⚠ 注意 ポリプロピレン製雨水ますに接合する排水管は、必要以上にます内面に突き出さないよう注意してください。

7 硬質塩化ビニル製雨水浸透ますの施工

7.1 掘削及び基礎

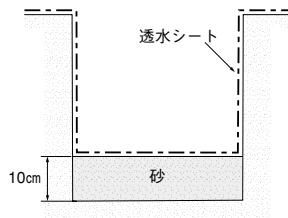
掘削は雨水浸透ますの浸透に必要な施設幅とし、余堀は行わないでください。



■雨水浸透ますの掘削幅

ます径(呼び)	施設幅W (cm)
150	30～50
200	40～60
250	50～70
300	50～70
350	60～80
400	60～80

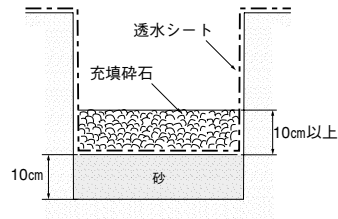
掘削完了後、掘削底面に10cmの砂を敷いた後、透水シートを掘削した全面に敷きます。



⚠ 注意 ランマー等での転圧をさけ、足で軽く締め付ける程度としてください。

⚠ 注意 透水シートは掘削幅よりやや大きめの物を使用し、充填碎石の全面を巻き込めるようにし、シートの継ぎ目から土砂が入らないようにしてください。

底部に10cm以上の碎石を敷きます。
碎石は、底部の浸透孔より大きい、単粒度碎石を使用します。



■単粒度碎石の種類

呼び名	粒度範囲 (mm)
S-40 (3号)	40～30
S-30 (4号)	30～20
S-20 (5号)	20～13

7.2 据付け

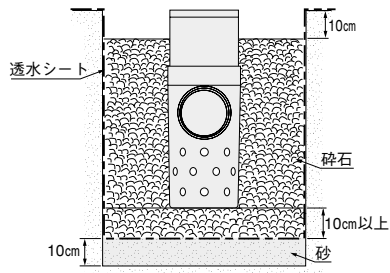
P39 5.2をご参照ください。

7.3 管の接合

P40 5.3をご参照ください。

7.4 側面の充填碎石

碎石は雨水浸透ますが動かないように、地表から10cm程度の深さまで充填してください。

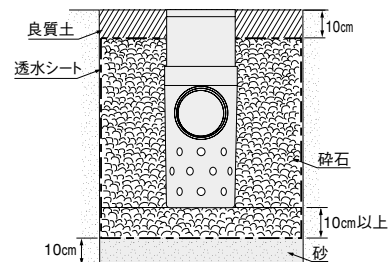


⚠ 注意 透水シートを引き込まないようにしてください。

7.5 埋戻し

ゴミ、土砂等が碎石部などの浸透施設内部に入らないように透水シートを折り返します。

埋戻しに使用する土は、良質土としランマー等で締め固め、ふたと地表面が同一になるように仕上げます。



⚠ 注意 埋戻しに発生土を使用する場合、石、ガレキ、木片等固形物を取り除いて使用してください。

8 ポリプロピレン製雨水浸透ますの施工

8.1 掘削及び基礎

P45 7.1をご参照ください。

8.2 据付け

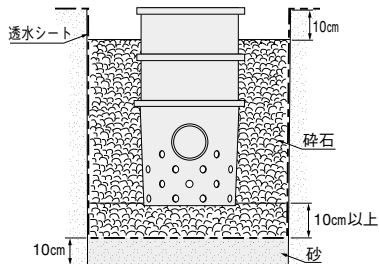
P42 6.2をご参照ください。

8.3 管の接合

P44 6.3をご参照ください。

8.4 側面の充填砕石

砕石は雨水浸透ますが動かないように、地表面から10cm程度の深さまで充填してください。

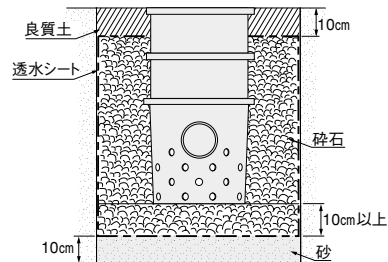


⚠ 注意 透水シートを引き込まないようにしてください。

8.5 埋戻し

ゴミ、土砂等が砕石部などの浸透施設内部に入らないように透水シートを折り返します。

埋戻しに使用する土は、良質土としランマー等で締め固め、ふたと地表面が同一になるように仕上げます。



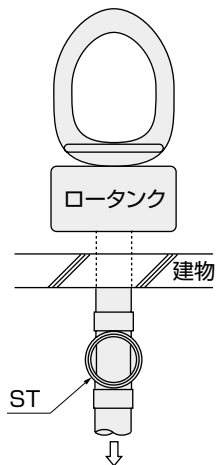
⚠ 注意 埋戻しに発生土を使用する場合、石、ガレキ、木片等固形物を取り除いて使用してください。

9 留意事項

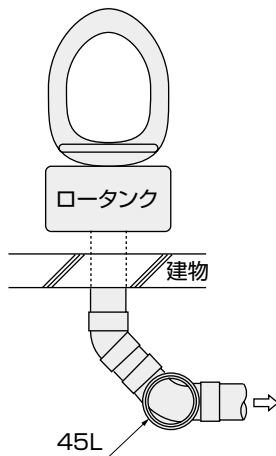
9.1 トイレが起点にきた場合

トイレ排水の起点には、塩ビ製ますの場合ストレート (ST) または45度曲り(45L)、22 1/2曲り(22 1/2L) をご使用ください。また、施工上やむを得ない場合には90度曲り(90L) を使用してください。ポリプロピレン製ますの場合はストレート (ST)、45度曲り(45L) または90度曲り(90L) をご使用ください。なお、いずれのますにおいてもトイレ排水は、起点トラップ (UTK、TRK) に接続しないでください。

ストレート(ST)を用いた場合



45度曲り(45L)を用いた場合

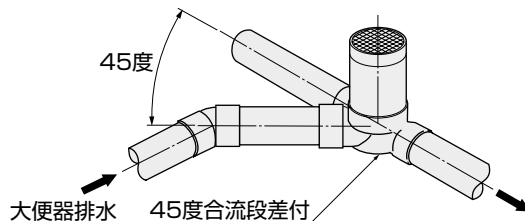
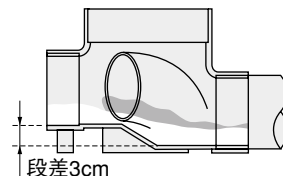


9.2 トイレ排水が合流する場合

(1) 硬質塩化ビニル製宅地ますの場合

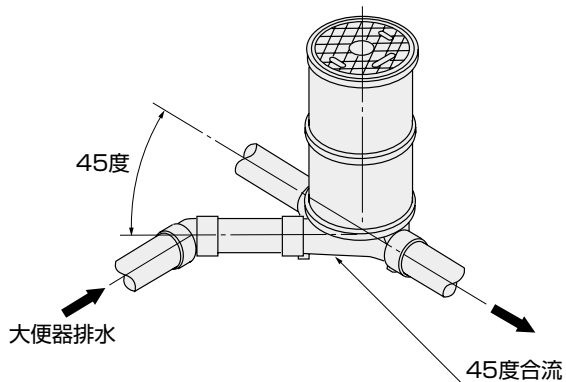
排水管径100の場合は汚水の逆流を防止するため、45度合流段差付(45YS)または平行合流段差付(HYS)の使用を基本とします。施工上やむを得ない場合及び排水管径125・150の場合は、45度合流(45Y)または平行合流(HY)を使用します。

45度合流段差付 45YS



(2) ポリプロピレン製宅地ますの場合

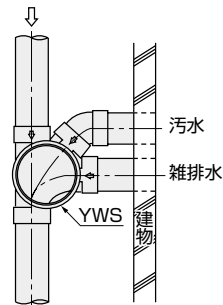
排水管径100の場合には汚水の逆流を防止するため、45度合流（45Y）を使用することを基本とします。施工上やむを得ない場合及び排水管径125の場合は90度合流（90Y）を使用します。



9.3 トイレと台所排水が近接して合流する場合

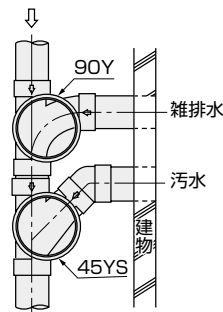
(1) 汚水配管が上流側にある場合

45度・90度合流段差付（YWS）のますを使用して合流させることができます。



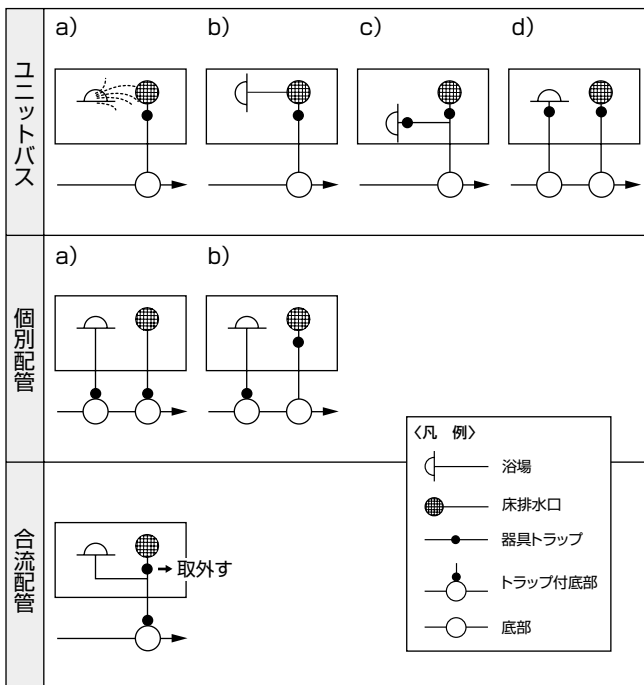
(2) 汚水配管が下流側にある場合

汚水配管を90度流入受口に接続することになるため、汚水の逆流が想定されますので2つのますを使用します。



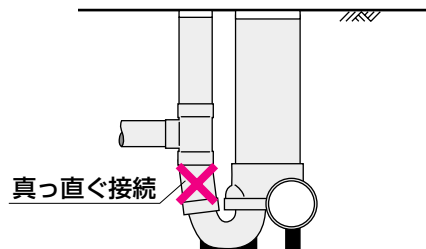
9.4 風呂場の排水が合流する場合

一般的にユニットバスには器具トラップがついているので、トラップますを使用しないでください。器具トラップがない場合にトラップますを使用しますが、風呂場排水にはいろいろな形態があり、それぞれの形態に適したますを使用することにより、二重トラップを避けてください。

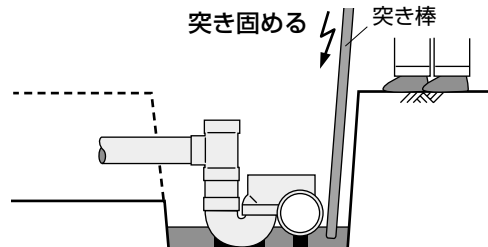


9.5 トラップますの施工

- (1) 流入管のこう配に注意してUトラップに無理な力がかからないように、流入管をUトラップに接続してください。



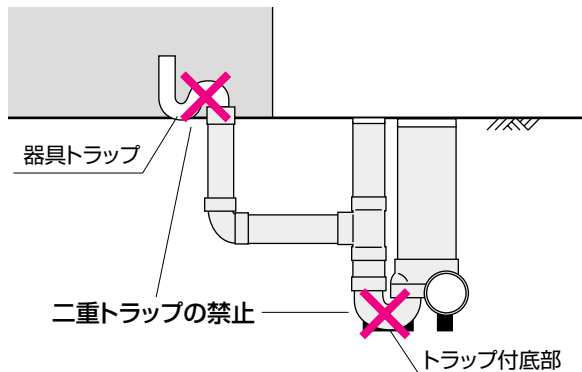
- (2) トラップますは脚部やUトラップの周囲が空洞になりやすいので、突き棒等を用いて入念に突き固めてください。



- ⚠ 注意** Uトラップに流入管を接続する方法として、以下の2通りがあります。

- ① チーズを接続し、掃除口を立ち上げる。
 - ② エルボを接続し、直接排水枝管に接続する。
- 一般的には①のチーズの場合が多いようですが、自治体によって異なりますので確認してください。

- (3) 器具トラップを有する排水管はトラップますに接続しないでください。



- (4) トラップを有する排水管の管路延長は、排水管の管径の60倍を越えないでください。
ただし、排水管の清掃に支障のないときはこの限りではありません。
- (5) 寒冷地においては、凍結のおそれがあるので、凍結深さを考慮する等十分な検討を必要とします。

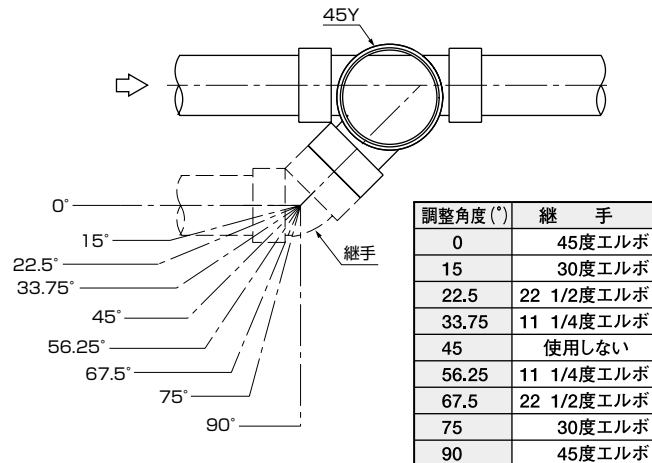
⚠ 注意 特にトラップますにはトイレの排水を接続しないでください。

9.6 枝管の流入角度が45度と90度以外の場合

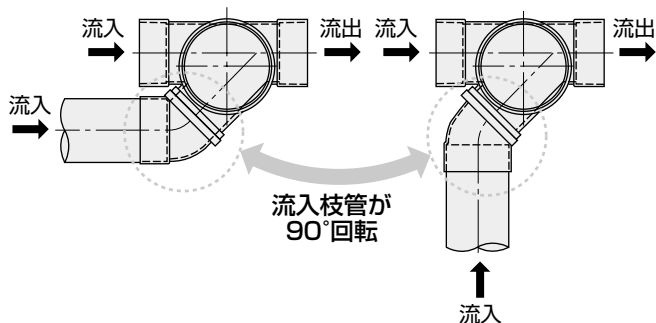
枝管の流入角度が45度と90度以外の場合には、現在メーカーによっても異なりますが11 1/4度～90度まで6種類程度の『エルボ』が存在し、これを使用することで対応が可能となります。45度合流（ます径150、排水管径φ100）の宅地ますに4種類の継手を組み合わせると9つの角度形態に対応可能となります。

なお、この他にメーカーによっては、継手自体が任意角度に対応可能な自在継手もありますので、詳細はプラスチック・マスマンホール協会各メーカーにお問い合わせください。いずれもプラスチック・マスマンホール協会規格外の製品です。

継手組み合わせによる角度調節形態例



また、平行合流（HY）及び平行合流段差付（HYS）の回転型は、枝管受口が回転するためエルボを使用しなくても、0度～90度の合流配管が可能です。

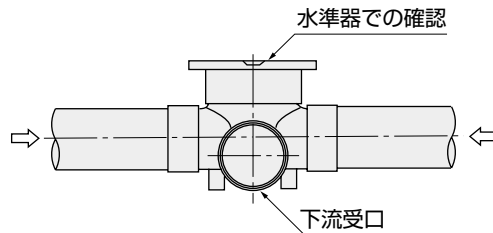


9.7 左右合流ますを施工する際の配管手順

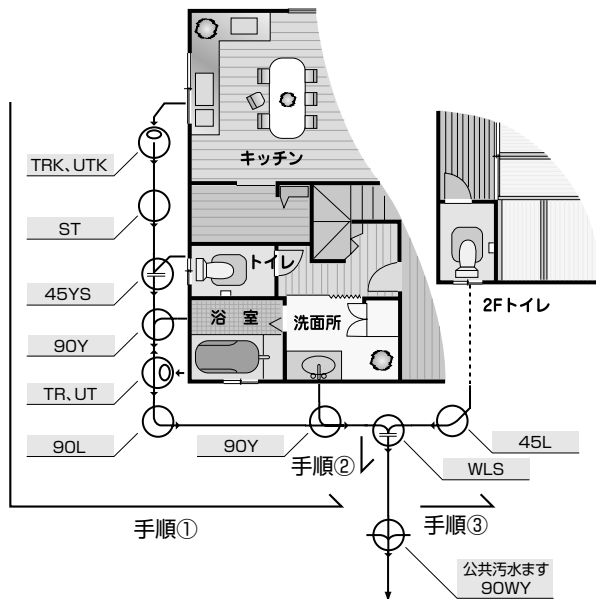
左右合流ますは配管手順①～③を間違えると、ますとの接続の際にこう配が合わず逆こう配になる可能性があります。配管が長く埋設深さが深い排水管（配管手順①）から配管を行い、左右合流ますを設置して公共汚水ますとの接続（配管手順②）を行います。この際、左右合流ます上面の直角二方向の水平を必ず確認してください。

次に左右合流ますを基準にもう一方の配管（配管手順③）を行うことにより、所定のこう配で接続ができます。

左右合流ますの施工例



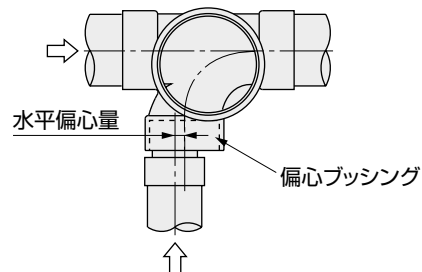
左右合流ますの配管手順 (①～③) 例



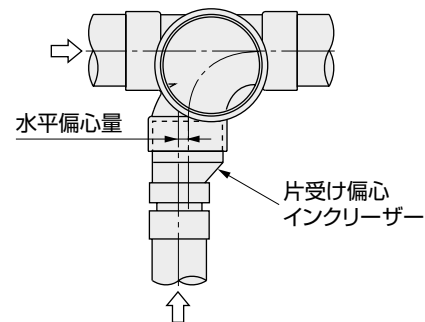
9.8排水枝管の微小な水平偏心に対応する場合

微小な水平偏心に対応するには、偏心ブッシング (MHB)、片受け偏心インクリーザー (MHIN) などの継手類を使用して配管します。偏心ブッシングを用いた場合は、管路受口長さ内で偏心できるためコンパクトな管路設計が可能です。

偏心ブッシングを使用した場合

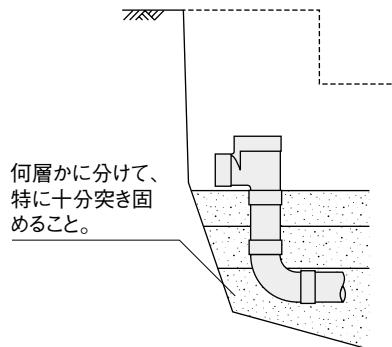


片受け偏心インクリーザーを使用した場合



9.9 ドロップの基礎

ドロップの基礎は底部、排水管及び曲管の周囲を何層かに分けて特に入念に、木だこ、突き棒等で突き固めてください。



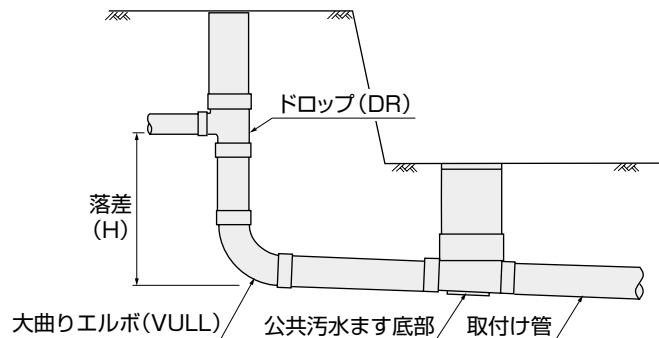
⚠ 注意 締め固め不足によるますの沈下には十分注意してください。

9.10 落差点での落差調整方法

公共污水ますとの接続で一般的に用いられる落差調整用製品はドロップ (DR) です。しかし、公共污水ますとの設置深さによってはドロップが設置できない場合もあります。

- (1) ドロップ (DR) と継手の組み合わせで落差調整する場合。
ドロップを用いて落差調整する場合は、塩ビ短管の長さを調整してH寸法に対応することを基本とします。なお、エルボは汚水の掃流性を考慮して大曲りエルボ (VULL) を使用します。

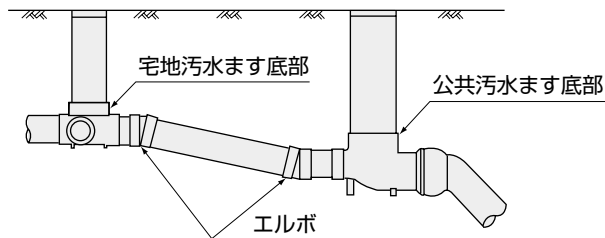
ドロップ (DR) による落差調整



(2) ドロップ(DR) が使えない場合 (DRとVULLをドン付けした状態より浅い微小落差の場合)。

ドロップますが使えない微小落差については、できるだけ小さな角度のエルボ2個を用いて施工します。ただし、通常はドロップますが十分使用できるよう、あらかじめ公共ますの設置深さを考慮しておくことが重要です。

継手による落差調整



9.11 既設配管にますを追加設置する場合

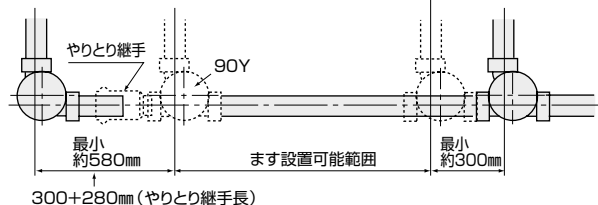
一般的には、リアケースですが、リフォームなどで新たなますを追加設置になった場合は、やりとり継手などで既存配管の一部を再施工する必要があります。この際ます設置可能範囲は枝管管路軸心で45度合流 (45Y) 使用時は約120mm、90度合流 (90Y) 使用時は約300mmが最小寸法です。

なお、やりとり継手の設置方向により下記のとおり制約条件が発生します。

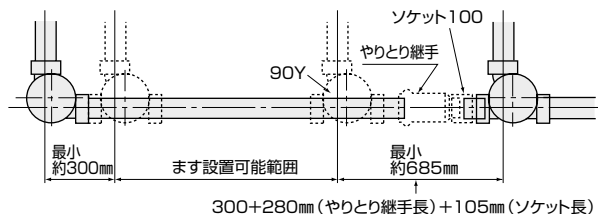
ます設置可能範囲



ケース① やりとり継手を上流側に設置する場合



ケース② やりとり継手を下流側に設置する場合



なお、上記のとおり上流側の排水枝管に隣接した追加枝管を設置する場合は、45度合流（45Y）を用いると便利です。

また、やりとり継手はプラスチック・マスマンホール協会規格外の製品です。

9.12 「雨水浸透ます」施工の基本的事項

雨水浸透ますの施工にあたっては、下記の事項を考慮して施工します。

- (1) 施工時に掘削面を締め固めると浸透能力は極端に低下するため浸透面となる掘削面は、締め固めず、ただちに敷き砂を行い充填材を投入します。
- (2) 掘削した部分は、その日のうちに碎石を充填し、原則として降雨時は施工しないでください。
- (3) 雨水浸透ますの碎石部に土砂等が入らないよう十分注意するほか土砂等の流入防止措置をとってください。
- (4) 工事完了後、雨水浸透ますに対して浸透能力の確認試験を行い、浸透量を確認することが望ましいです。
- (5) 施工にあたって、浸透機能を活かすよう、材料を選択してください。