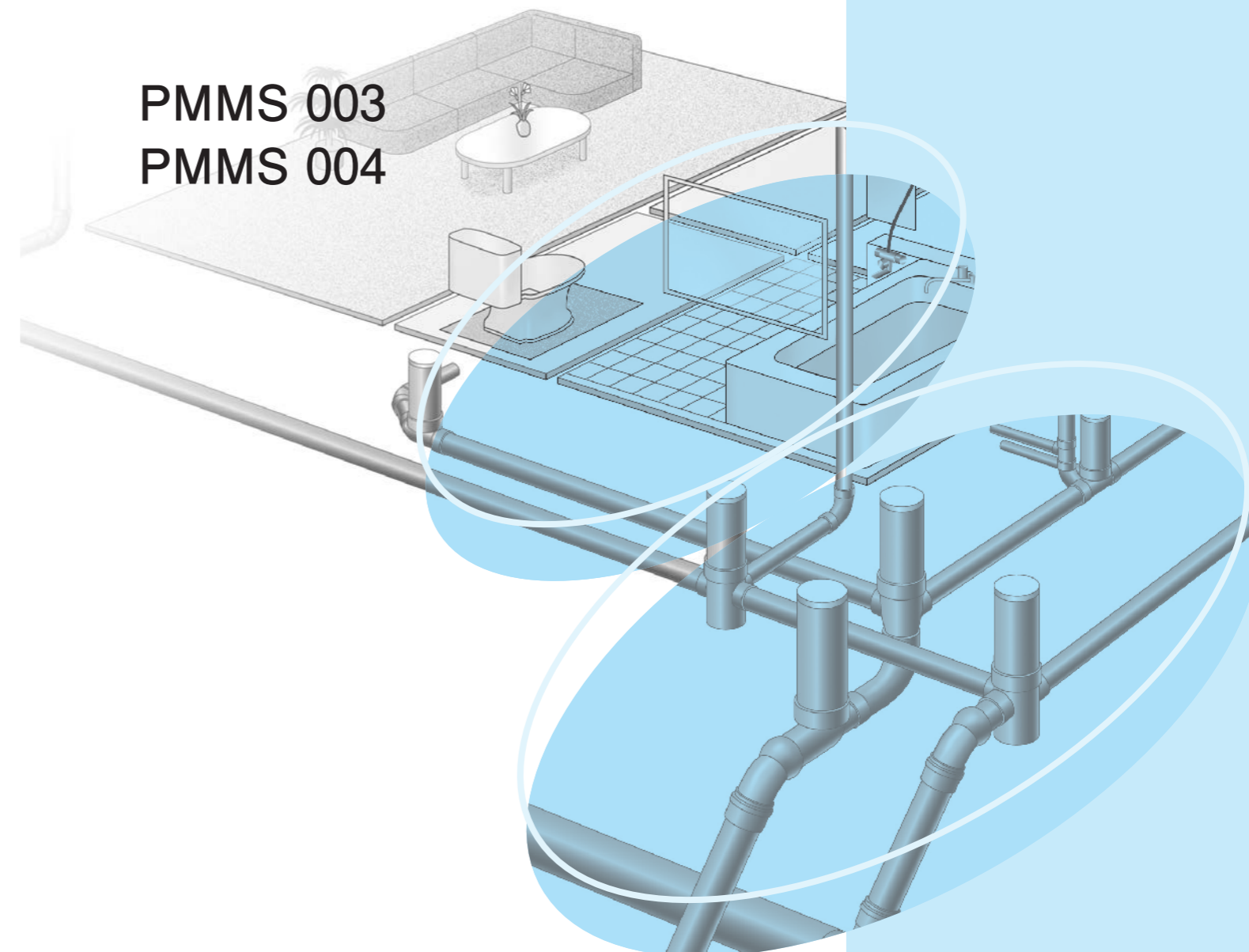


ポリプロピレン製公共ます
硬質塩化ビニル製公共ます

公 共 ま す 技 術 資 料



塩化ビニル管・継手協会

正会員名 旭有機材株式会社
(50音順)

アロン化成株式会社

株式会社ヴァンテック

株式会社クボタケミックス

積水化学工業株式会社

タキロンシーアイ株式会社

東栄管機株式会社

前澤化成工業株式会社

事務局 〒107-0051 東京都港区元赤坂1-5-26
TEL.03(3470)2251
FAX.03(3470)4407

本技術資料は(社)日本下水道協会の転載許可済み

不許転載

1997年 4月 初 版
2021年 3月 改訂16版

塩化ビニル管・継手協会

公共ます
技術資料

資料コード | PMM04-02

2021. 3. TX

公共ますを安全にご利用いただくために

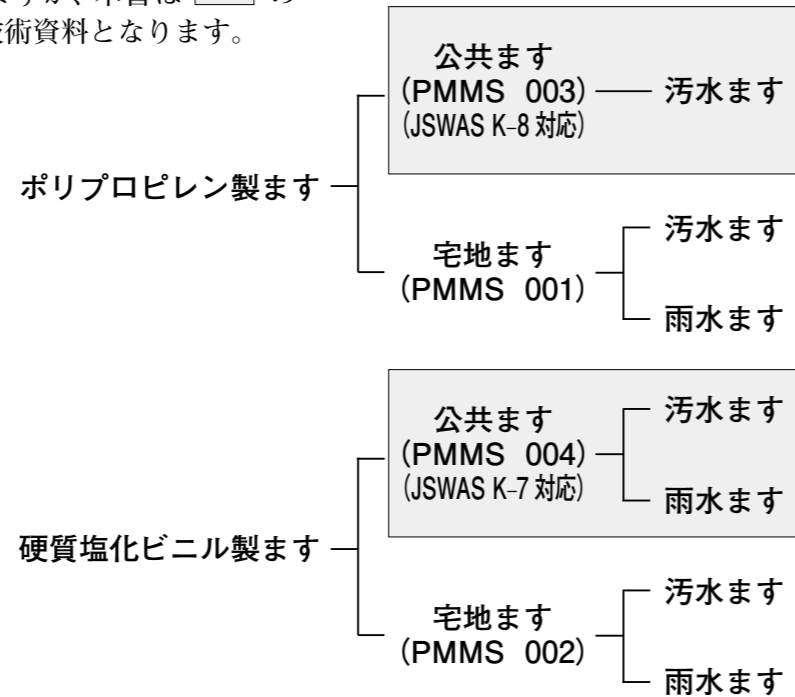
はじめに

この技術資料は皆様方にポリプロピレン製公共ます (PMMS 003/JSWAS K-8 対応) 及び硬質塩化ビニル製公共ます (PMMS 004/JSWAS K-7 対応) を安全にご利用いただき、性能を十分に発揮させていただくための要点を取りまとめたものです。

- 公共ます、ふた、防護ふたのご利用にあたっては必ず本技術資料をお読みください。
- ご不明な点がございましたら当協会又は会員各社にお問い合わせください。

プラスチックますの分類

プラスチックますは、下記のような区分になりますが、本書は の公共ますの技術資料となります。



CONTENTS

1. 特長	1
2. 構成	3
3. 種類	4
3.1 ポリプロピレン製公共ますの種類	4
3.2 硬質塩化ビニル製公共ますの種類	5
3.3 鋳鉄製防護ふたの種類	6
4. 性能	7
4.1 材料性能	7
4.1.1 底部及び立上り部の材料性能	7
4.1.2 ふた及び内ふたの材料性能	8
4.1.3 鋳鉄製防護ふたの材料性能	8
4.2 強度	9
4.2.1 底部の耐荷重性	9
4.2.2 ふたの耐荷重性	10
4.2.3 鋳鉄製防護ふたの荷重強さ	11
4.3 水密性	13
4.3.1 公共汚水ます底部の水密性(耐負圧性)	13
4.3.2 密閉ふた及び内ふたの水密性	14
4.4 維持管理性	15
5. 設計	17
6. 施工	23
7. 設置例	35
8. 塩ビ製マス・マンホールリサイクルシステム	38
9. 留意事項	39
9.1 施工上の留意事項	39
9.2 取扱い上の留意事項	40

1 特長

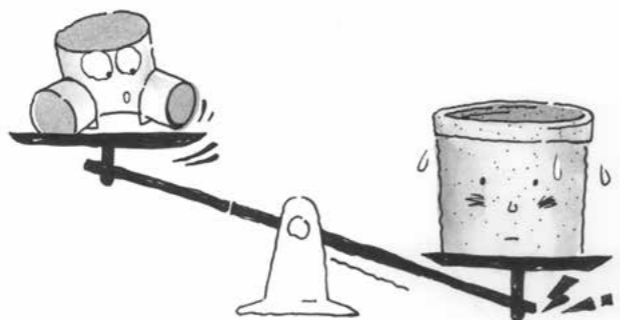
1 浸入水を防止。

接合部は専用接合剤、接着剤による接合又はゴム輪による接合のため、地下水の浸入や汚水の漏水がありません。ふた部も雨水等の表流水が浸入することもなく、また、臭気漏れの心配もありません。



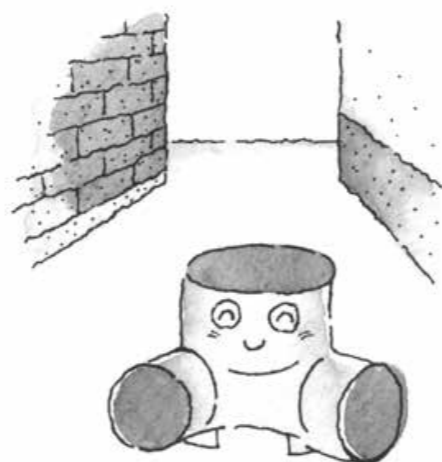
2 軽量・コンパクトで施工が容易。

軽量・コンパクトですから、運搬、据付け及び狭い場所での施工も容易です。また、インバート切りの必要がなくモルタルを使用しないので、設置後すぐ埋戻し、排水ができます。



3 省スペース設計、狭い場所でも施工が可能。

コンパクトな省スペース設計ですから、従来の方法では施工しにくかった狭い場所や、水道管・ガス管等の埋設物が障害となる箇所でも容易に施工できます。



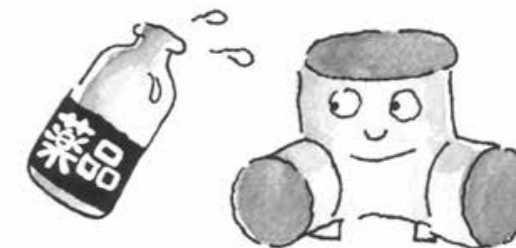
4 流れはスムーズ、維持管理も容易。

内面が滑らかで、底部は水理的に合理的な形状に設計されていますので、掃流性に優れています。点検・清掃作業を行う場合も、維持管理器具の操作が容易にできます。



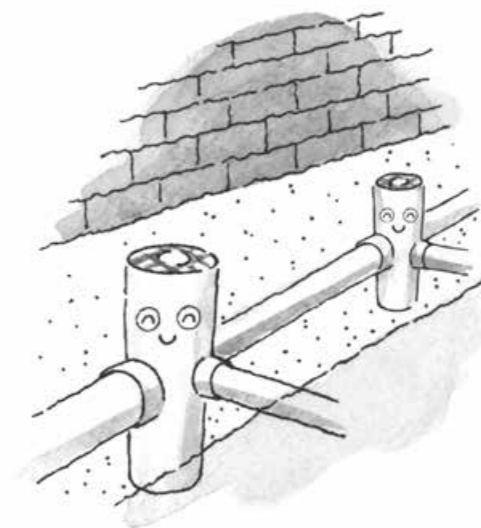
5 薬品類に強い。

酸やアルカリ等に対して特に強く、有害な薬液や特殊な土壌にも安定しています。



6 雨水排水整備を効率化。

雨水ますも汚水ますと同様、軽量、コンパクトで施工の省力化、スピード化が図れ雨水排水整備の効率化に貢献します。



2 構成

公共ますは図2-1～3のとおり、底部、立上り部、ふた又は防護ふた及び内ふたによって構成されています。また、防護ふたの構成は図2-4のとおりです。サイズ、種類については、3.種類をご参照ください。

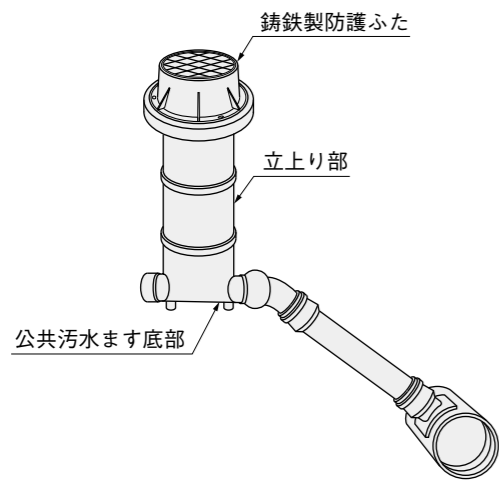


図2-1 ポリプロピレン製公共汚水ますの構成

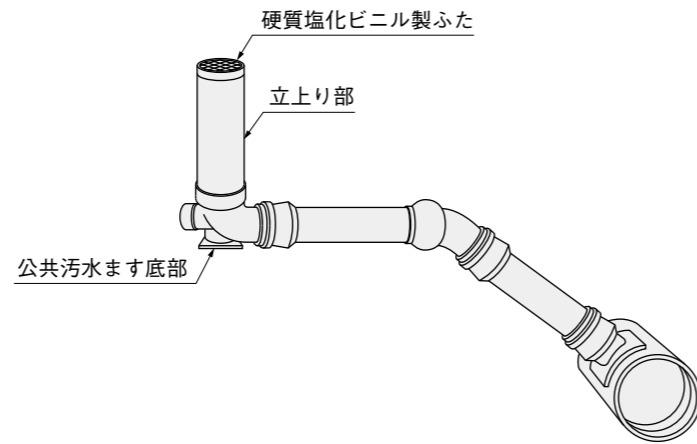


図2-2 硬質塩ビ製公共汚水ますの構成

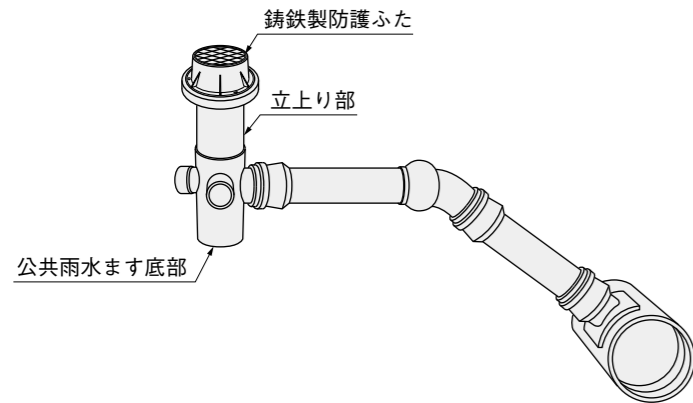


図2-3 硬質塩ビ製公共雨水ますの構成

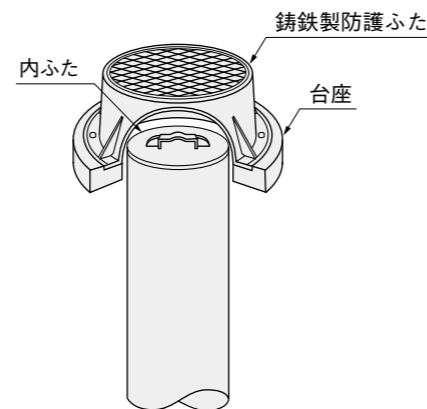


図2-4 鋳鉄製防護ふたの構成

3 種類

3.1 ポリプロピレン製公共ますの種類

表3-1 ポリプロピレン製公共汚水ます底部の種類

種類	略号	略図	呼び径			流出形状		備考		
			ます径	流入側	流出側	受口形	差し口形			
横型	ストレート	ST	300	100	100	●		※		
				90度 三方向合流	90WY	100	150	●	●	※
						350	100	150	●	●
縦型	ドロッ90度 三方向合流	DR90WY	350	100	150		●	※		

注：※は日本下水道協会規格JSWAS K-8(下水道用ポリプロピレン製ます)対応品

表3-3 レジンコンクリート製ふたの種類

種類	略号	ます径	備考
密閉ふたⅠ型 密閉ふたⅡ型	B8 B12	300	
		350	
		400	

注：※は日本下水道協会規格JSWAS K-8(下水道用ポリプロピレン製ます)に準拠する

表3-2 ポリプロピレン製公共ます立上り部の種類

種類	略号	呼び径		備考
		ます径	高さ	
(ポリプロピレン製) 立上り部	H	300	50	※
			70	※
			100	※
			150	※
			200	※
			250	※
		350	300	※
			400	※
			100	※
			150	※
		300	※	

注：※は日本下水道協会規格JSWAS K-8(下水道用ポリプロピレン製ます)対応品

3.2 硬質塩化ビニル製公共ますの種類

表3-4 硬質塩化ビニル製公共汚水ます (接着タイプ) 底部の種類

種類	略号	略図	呼び径			流出形状		備考
			ます径	流入側	流出側	受口形	差し口形	
ストレート	ST		200	150	150	●		※
	S		200	100	100	●	●	※
	S-L		200	100	150	●	●	※
横型合流	45度三方向合流		200	100	100	●	●	※
					125	●	●	※
					150	●	●	※
			300	100	100	●	●	※
					125	●	●	※
					150	●	●	※
	90度三方向合流		200	100	100	●	●	※
					125	●	●	※
					150	●	●	※
			300	100	100	●	●	※
					125	●	●	※
					150	●	●	※
90度三方向合流(大曲り)		200	100	100	●	●	※	
				125	●	●	※	
				150	●	●	※	
縦型ドロップ	ドロップストレート		200	150	150	●		※
					100	●	●	※
	ドロップ45度三方向合流		200	100	100	●	●	※
					150	●	●	※
	ドロップ90度三方向合流		200	100	100	●	●	※
					125	●	●	※
150					●	●	※	
300			100	100	●	●	※	
				125	●	●	※	
				150	●	●	※	

注：※は日本下水道協会規格JSWAS K-7 (下水道用硬質塩化ビニル製ます) 対応品

表3-5 硬質塩化ビニル製公共汚水ます底部 (ゴム輪タイプ) の種類

種類	略号	略図	呼び径			備考			
			ます径	流入側	流出側				
横型合流	ストレート段差付		S-R		200	100	100	※	
					125		125	※	
					150		150	※	
	45度三方向合流	45WY-R		200	100	100		100	※
						125		125	※
						150		150	※
縦型ドロップ	ドロップストレート		DRS-R		200	100	100	※	
					125		125	※	
					150		150	※	
	ドロップ90度三方向合流	DR90WY-R		200	100	100		100	※
						125		125	※
						150		150	※

注：※は日本下水道協会規格JSWAS K-7 (下水道用硬質塩化ビニル製ます) 対応品

表3-6 硬質塩化ビニル製流入受口取付形公共ます底部の種類

種類	略号	略図	呼び径		流出形状		備考
			ます径	流入側	受口形	差し口形	
流入受口取付形ます	IF		200	100	-	●	※
				150	-	●	※

注：※は日本下水道協会規格JSWAS K-7 (下水道用硬質塩化ビニル製ます) 対応品

表3-7 硬質塩化ビニル製公共雨水ます底部の種類

種類	略号	略図	呼び径			備考
			ます径	流入側	流出側	
ストレート	R-ST		200	100	100	※
				100	150	※
				150	150	※
合流	90度三方向合流		200	100	100	※
				100	150	※
				150	150	※

注：※は日本下水道協会規格JSWAS K-7 (下水道用硬質塩化ビニル製ます) 対応品

表3-8 硬質塩化ビニル製公共ます立上り部の種類

種類	略号	ます径	備考
(硬質塩化ビニル製) 立上り部	MU	350	

表3-9 リサイクル三層立上り部の種類

種類	略号	呼び径		備考
		ます径	高さ	
リサイクル三層立上り部	RS-MVU	200	700, 900, 1100, 2000	
		300	600, 900, 1200, 1500, 2000	

3.3 鋳鉄製防護ふたの種類

表3-11 防護ふたの種類

種類	略号	呼び	備考
標準型 T-25	T25A	200	※
		300	※
		350	※
標準型 T-14	T14A	200	※
		300	※
		350	※
標準型 T-8	T8A	200	※
		300	※
		350	※
簡易型 T-8	T8B	200	※
		300	※

注：※は日本下水道協会規格JSWAS G-3 (下水道用鋳鉄製防護ふた) 対応品

表3-12 台座の種類

種類	略号	呼び	備考
標準型 T25A・T14A 用台座	PB25A	200	※
		300	※
		350	※
標準型 T8A 用台座	PB8A	200	※
		300	※
		350	※
簡易型 T8B 用台座	PB8B	200	※
		300	※

注：※は日本下水道協会規格JSWAS G-3 (下水道用鋳鉄製防護ふた) 対応品

表3-10 硬質塩化ビニル製ふたの種類

種類	略号	ます径	備考
密閉ふた	差し口形ワンタッチ (接着接合)	AI	200 ※
		AI-R	300 ※
		AI-R	350 ※
	受口形ワンタッチ (接着接合)	AO	200 ※
		BI	200 ※
有孔ふた	差し口形ワンタッチ (接着接合)	BO	200 ※
		BO	200 ※
	受口形ワンタッチ (接着接合)	AIH	200 ※
受口形ワンタッチ (接着接合)	AOH	200 ※	

注：※は日本下水道協会規格JSWAS K-7 (下水道用硬質塩化ビニル製ます) に準拠する

表3-13 内ふたの種類

種類	略号	ます径	備考
内ふた (塩ビ製ます・小型マンホール用)	CV-R	200	※
		300	※
		350	※
内ふた (ポリプロピレン製ます用)	CP-R	300	※
		350	※

注：※は日本下水道協会規格JSWAS K-7/K-8 (下水道用硬質塩化ビニル製ます/下水道用ポリプロピレン製ます) に準拠する

4 性能

4.1 材料性能

4.1.1 底部及び立上り部の材料性能

ポリプロピレン製公共ます底部及び立上り部、硬質塩化ビニル製公共ます底部の材料は表4-1によって試験し、表4-2の性能を有しており、耐久性、機械的強度等に優れています。

表4-1 底部及び立上り部の試験方法

性能項目	試験方法	
	ポリプロピレン製公共ます	硬質塩化ビニル製公共ます
引張降伏強さ	PMMS 003 6. 試験方法 6.4 引張試験による。	PMMS 004 6. 試験方法 6.4 引張試験による。
耐薬品性	PMMS 003 6. 試験方法 6.7 耐薬品性試験による。	PMMS 004 6. 試験方法 6.7 耐薬品性試験による。
荷重たわみ温度	PMMS 003 6 試験方法 6.8 荷重たわみ温度試験による。	—
ビカット軟化温度	—	PMMS 004 6.試験方法 6.8 ビカット軟化温度試験による。

表4-2 底部及び立上り部の性能

性能項目	性能	
	ポリプロピレン製公共ます	硬質塩化ビニル製公共ます
引張降伏強さ	9.8MPa以上	45MPa以上
耐薬品性	各試験液とも質量変化度が ±0.20mg/cm ² 以内	各試験液とも質量変化度が ±0.20mg/cm ² 以内
荷重たわみ温度	95°C以上	—
ビカット軟化温度	—	76°C以上

※耐薬品性試験の試験液は、表4-3に示します。

表4-3 試験液の純度及び濃度

試験液の種類	試験液の純度及び濃度
水	蒸留水又はイオン交換水
塩化ナトリウム	JIS K 8150 [塩化ナトリウム(試薬)]の塩化ナトリウムの10%水溶液
硫酸	JIS K 8951 [硫酸(試薬)]の硫酸の30%水溶液
水酸化ナトリウム	JIS K 8576 [水酸化ナトリウム(試薬)]の水酸化ナトリウムの40%水溶液

4.1.2 ふた及び内ふたの材料性能

レジンコンクリート製ふた及び硬質塩化ビニル製ふた、内ふたの材料は表4-4によって試験し、表4-5の性能を有しており、耐久性、機械的強度等に優れています。

表4-4 ふた及び内ふたの試験方法

性能項目	試験方法		
	レジンコンクリート製ふた	硬質塩化ビニル製ふた	内ふた
曲げ強さ	PMMS 101 5.試験方法 5.4 曲げ試験による。	—	—
引張降伏強さ	—	PMMS 103 6. 試験方法 6.4 引張試験による。	PMMS 104 7. 試験方法 7.3.4(1) 引張試験による。
荷重たわみ温度	—	—	—
ビカット軟化温度	—	PMMS 103 6. 試験方法 6.7 ビカット軟化温度試験による。	PMMS 104 7. 試験方法 7.3.4(2) ビカット軟化温度試験による。

表4-5 ふた及び内ふたの性能

性能項目	性能		
	レジンコンクリート製ふた	硬質塩化ビニル製ふた	内ふた
曲げ強さ	30.5MPa以上	—	—
引張降伏強さ	—	45MPa以上 (ふた単体、受枠)	45MPa以上
荷重たわみ温度	—	—	—
ビカット軟化温度	—	72°C以上(ふた単体、受枠)	76°C以上

注:()内は適用を表します。

4.1.3 鋳鉄製防護ふたの材料性能

防護ふたの材質は表4-6の通りで、表4-7の性能を有しており、耐久性、機械的強度等に優れています。また、台座は表4-8の性能を有しています。

表4-6 防護ふたの材質

種類	材質
ふた	呼び300・350のT-25及びT-14
	上記以外
	枠

表4-7 防護ふたの材料性能基準値

材料	引張強さ (N/mm ²)	伸び (%)	硬さ (HB)	黒鉛球状化率 (%)
FCD600	600以上	8~15	210以上	80以上
FCD700	700以上	5~12	235以上	80以上

表4-8 台座の材料性能基準値

種類	材質	圧縮弾性率 (MPa)
台座	再生プラスチック	80以上

4.2 強度

4.2.1 底部の耐荷重性

(1) 荷重試験

〈目的〉

乗用車程度の荷重（T-2 荷重）が加わった場合の安全性を確認します。

〈試験方法〉

図4-1に示すように、底面を均等に支持できる受け台又は平板上に底部を水平に設置し、鉛直方向に毎分10mm±2mmの速さで12kNの荷重を負荷したときの底部の割れ及びひびのの有無を目視によって確認します。

なお、試験時の温度は23℃±2℃とします。

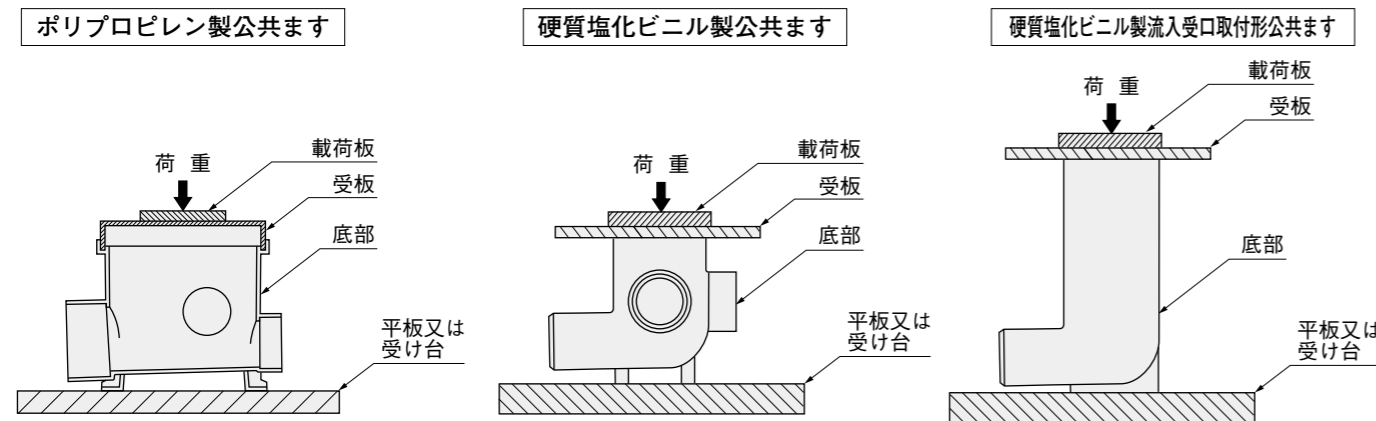


図4-1 荷重試験

〈試験結果〉

試験結果を表4-9に示します。

表4-9 底部の荷重試験結果

ポリプロピレン製公共ます底部					硬質塩化ビニル製公共ます底部				
種類	ます径	供試体数(個)	性能	結果	種類	ます径	供試体数(個)	性能	結果
全種類	300、350	各3	割れ及びひびがないこと	異常なし	全種類	200、300、350	各3	割れ及びひびがないこと	異常なし

硬質塩化ビニル製流入受口取付形公共ます底部 ^{注)}				
種類	ます径	供試体数(個)	性能	結果
全種類	200	2個	割れ及びひびがないこと	異常なし

注：試験機の高さに合わせて上部と下部に切断し、その各々を試験片とすることができます。

考察

乗用車程度の荷重（T-2 荷重）に対して安全であることが確認されました。

4.2.2 ふたの耐荷重性

(1) 荷重試験

〈目的〉

ふたを設置した場合の各荷重に対する安全性を確認します。

〈試験方法〉

図4-2に示すように、立上り部に接合したふた中央にゴム板を敷き、その上に鉄製載荷板を載せ、毎分10mm±2mmの速さで試験荷重を負荷したときのふたの割れ、ひびの有無を目視によって確認します。

なお、試験時の温度は23℃±2℃とします。

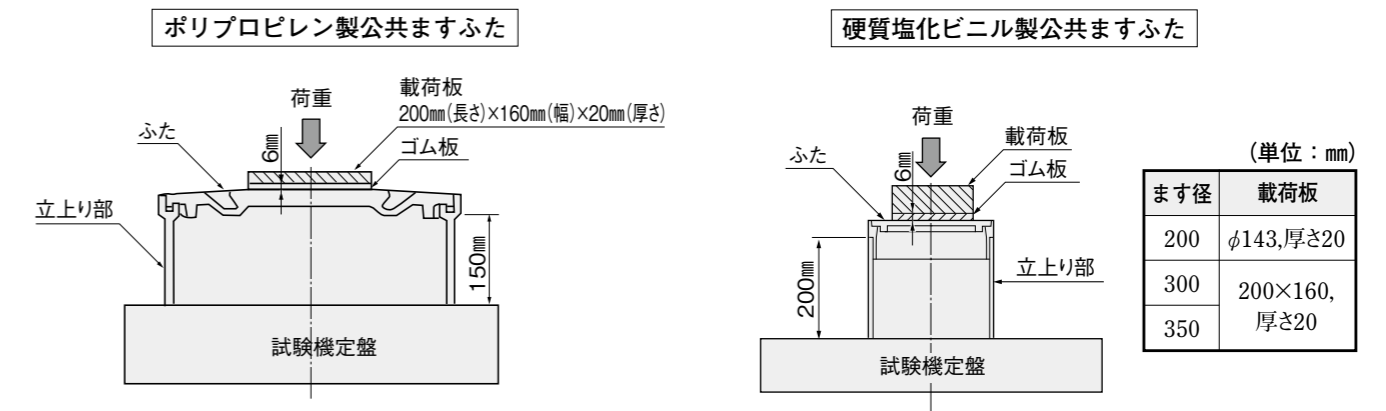


図4-2 荷重試験

〈試験結果〉

試験結果を表4-10に示します。

表4-10 ふたの荷重試験結果

ポリプロピレン製公共ますふた						硬質塩化ビニル製公共ますふた					
種類	ます径	供試体数(個)	試験荷重	性能	結果	種類	ます径	供試体数(個)	試験荷重	性能	結果
I型全種類	300、350	各3	8kN	割れ及びひびがないこと	異常なし	全種類	200	各3	6kN	割れ及びひびがないこと	異常なし
II型全種類	300、350	各3	12kN	割れ及びひびがないこと	異常なし	全種類	300、350	各3	12kN	割れ及びひびがないこと	異常なし

考察

ふたのいずれも試験荷重に対して規定以上の性能を有し、それぞれの使用場所における荷重に対して十分安全であることが確認されました。

4.2.3 鋳鉄製防護ふたの荷重強さ

(1) 荷重たわみ試験

〈目的〉

防護ふたを設置した場合の通過車両に対する安全性を確認します。

〈試験方法〉

図4—3に示すように、防護ふたをがたつきのないように試験機定盤上に載せ、防護ふたの上部中心に厚さ6mmの良質のゴム板を敷きます。その上に鉄製載荷板を置き、この箇所に表4—11に示す試験荷重を鉛直方向に一樣な速さで5分以内に荷重を加え荷重たわみ試験を行います。このとき試験前にあらかじめ試験荷重と同一荷重を加えてから試験を行います。試験は規定の荷重を加え1分間保持した後、このときのたわみを測定します。また、残留たわみは荷重を取り去った後のたわみを測定します。

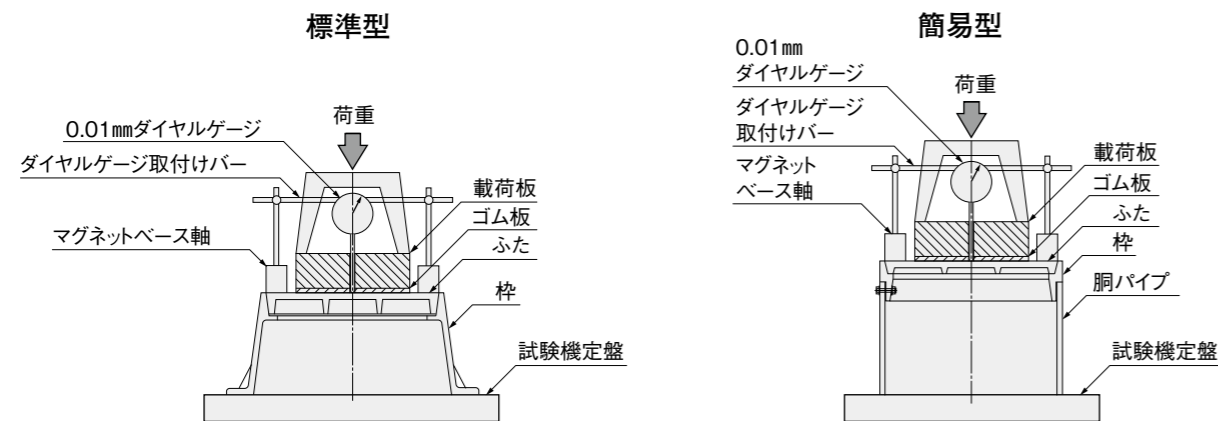


図4—3 荷重たわみ試験

〈試験結果〉

試験結果を表4—11に示します。

表4—11 鋳鉄製防護ふたの荷重たわみ試験結果

試験の種類	条 件				性 能		結 果	
	呼び	種類	載荷板 (mm)	試験荷重 (kN)	たわみ (mm)	残留たわみ (mm)	たわみ	残留たわみ
荷重たわみ試験	200	T - 25	φ 170 厚さ 20 以上	55	0.8 以下	0.1 以下	合格	合格
		T - 14		30				
		T - 8		20				
	300	T - 25	200 × 250 厚さ 20 以上	105	1.3 以下	0.1 以下	合格	合格
		T - 14		60				
		T - 8		35				
	350	T - 25	200 × 250 厚さ 20 以上	105	1.5 以下	0.1 以下	合格	合格
		T - 14		60				
		T - 8		35				

注：PMMS104、PMMS105内の全ての種類が対象。

考 察

荷重たわみ試験の結果、T - 25、T - 14、T - 8防護ふたのいずれも試験荷重に対して規定以上の性能を有し、通過車両に対して十分安全であることが確認できました。

(2) 耐荷重試験

〈目的〉

防護ふたを設置した場合の通過車両に対する安全性を確認します。

〈試験方法〉

図4—4に示すように、防護ふたをがたつきのないように試験機定盤上に載せ、防護ふたの上部中心に厚さ6mmの良質のゴム板を敷きます。その上に鉄製載荷板を載せ、表4—12に示す試験荷重を鉛直方向に一樣な速さで5分以内に荷重したとき、防護ふたの割れ及びひびの有無を目視にて確認します。

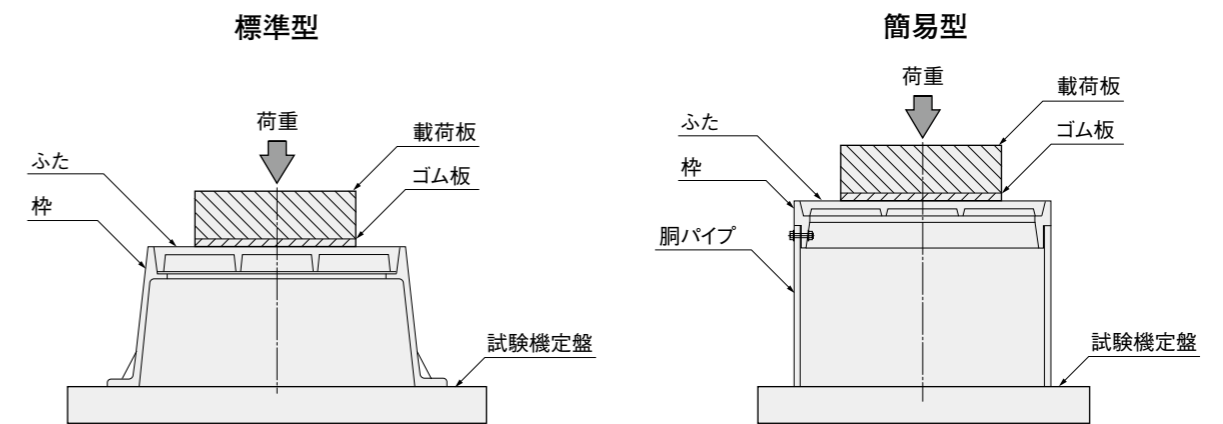


図4—4 耐荷重試験

〈試験結果〉

試験結果を表4—12に示します。

表4—12 鋳鉄製防護ふたの耐荷重試験結果

試験の種類	条 件				性 能	結 果
	呼び	種類	載荷板 (mm)	試験荷重 (kN)		
耐荷重試験	200	T - 25	φ 170 厚さ 20 以上	180	割れ及び ひびのないこと	いずれも 異常なし
		T - 14		100		
		T - 8		60		
	300	T - 25	200 × 250 厚さ 20 以上	350		
		T - 14		200		
		T - 8		120		
	350	T - 25	200 × 250 厚さ 20 以上	350		
		T - 14		200		
		T - 8		120		

注：PMMS104、PMMS105内の全ての種類が対象。

考 察

耐荷重試験の結果、T - 25、T - 14、T - 8防護ふたのいずれも試験荷重に対して規定以上の性能を有し、通過車両に対して十分安全であることが確認できました。

4.3 水密性

4.3.1 公共汚水ます底部の水密性 (耐負圧性)

(1) 負圧試験

〈目的〉

公共汚水ます底部接合部の地下水等の浸入に対する水密性を耐負圧性により確認します。

〈試験方法〉

図4-5に示すように公共汚水ます底部の接合部を密封し、一端を真空ポンプに接続して0.078MPaの負圧にし、1分間放置した後、負圧計によって負圧の変動の有無を確認します。

なお、試験時の温度は常温とします。

注：常温とは、5℃～35℃〔JIS Z 8703 (試験場所の標準状態)の温度15級〕とします。

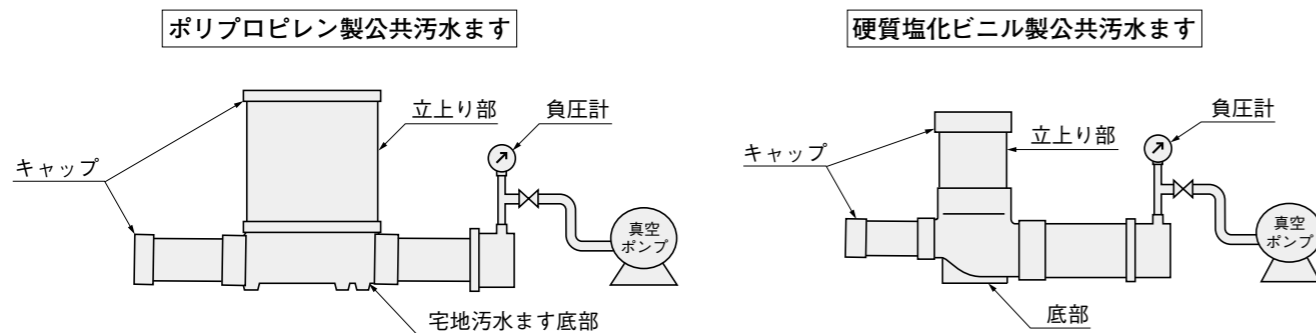


図4-5 負圧試験

〈試験結果〉

試験結果を表4-13に示します。

表4-13 公共汚水ます底部の負圧試験結果

ポリプロピレン製公共汚水ます底部					硬質塩化ビニル製公共汚水ます底部				
種類	ます径	供試体数(個)	性能	結果	種類	ます径	供試体数(個)	性能	結果
全種類	300、350	各3	漏れその他の欠点がないこと	異常なし	全種類	200、300、350	各3	漏れその他の欠点がないこと	異常なし

考察

公共汚水ます底部は地下水等の浸入に対して十分な水密性を有していることが確認できました。

4.3.2 密閉ふた及び内ふたの水密性

(1) 水密性試験

〈目的〉

密閉ふた及び内ふたの表流水等に対する水密性を確認します。

〈試験方法〉

図4-6に示すように立上り部に接合した密閉ふた及び内ふたの上面に水を張り1分間放置した後、立上り部の下方から目視により漏れの有無を確認します。

ポリプロピレン製公共ます密閉ふた及び内ふた

硬質塩化ビニル製公共ます密閉ふた及び内ふた

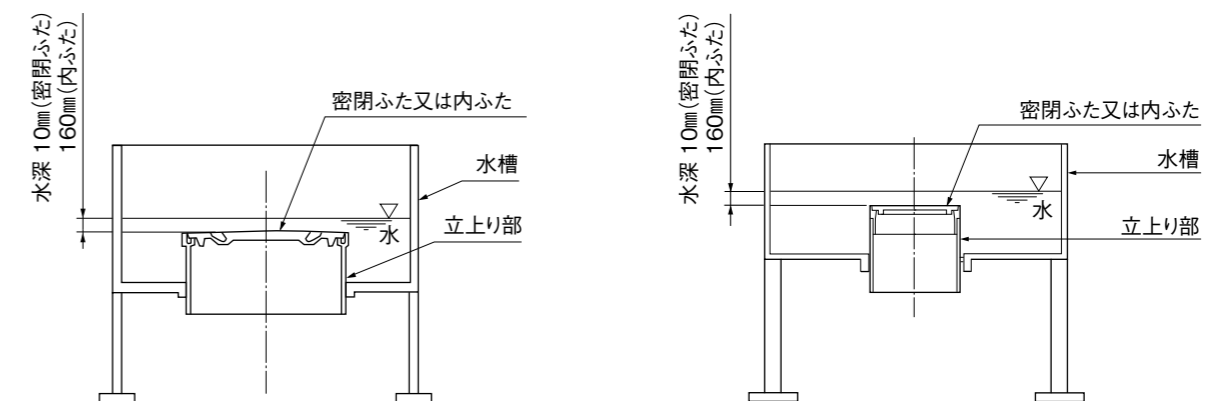


図4-6 水密性試験

〈試験結果〉

試験結果を表4-14に示します。

表4-14 密閉ふた及び内ふたの水密性試験結果

ポリプロピレン製公共ます密閉ふた					硬質塩化ビニル製公共ます密閉ふた				
種類	ます径	供試体数(個)	性能	結果	種類	ます径	供試体数(個)	性能	結果
全種類	300、350	各3	漏れがないこと	異常なし	全種類	200、300、350	各3	漏れがないこと	異常なし

ポリプロピレン製ます用内ふた					硬質塩化ビニル製ます用内ふた				
種類	ます径	供試体数(個)	性能	結果	種類	ます径	供試体数(個)	性能	結果
全種類	300、350	各3	漏れがないこと	異常なし	全種類	200、300、350	各3	漏れがないこと	異常なし

考察

密閉ふた及び内ふたは表流水等の浸入に対して十分な水密性を有していることが確認できました。

4.4 維持管理性

〈目的〉

公共汚水ますは設置環境の多様化や施工の省力化に対応させた軽量、コンパクトなますですが、設置後の管路内の点検及び清掃の維持管理性を有することが求められます。このため、近年、一般的となっている維持管理器具を使用した公共汚水ますの維持管理性を確認しました。

〈実験方法〉

図4-7に示すように公共汚水ます底部に立上り部、排水管及び取付け管を接続し、図4-8に示す各維持管理器具の操作性を確認します。

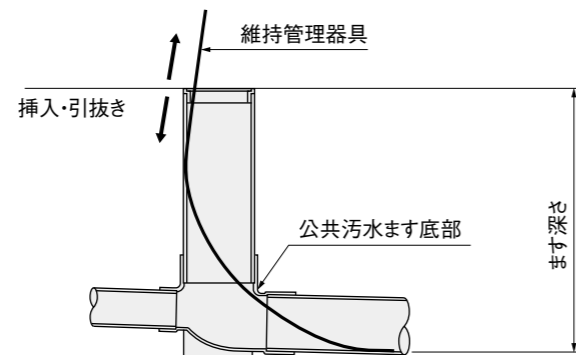


図4-7 維持管理器具の操作性確認実験

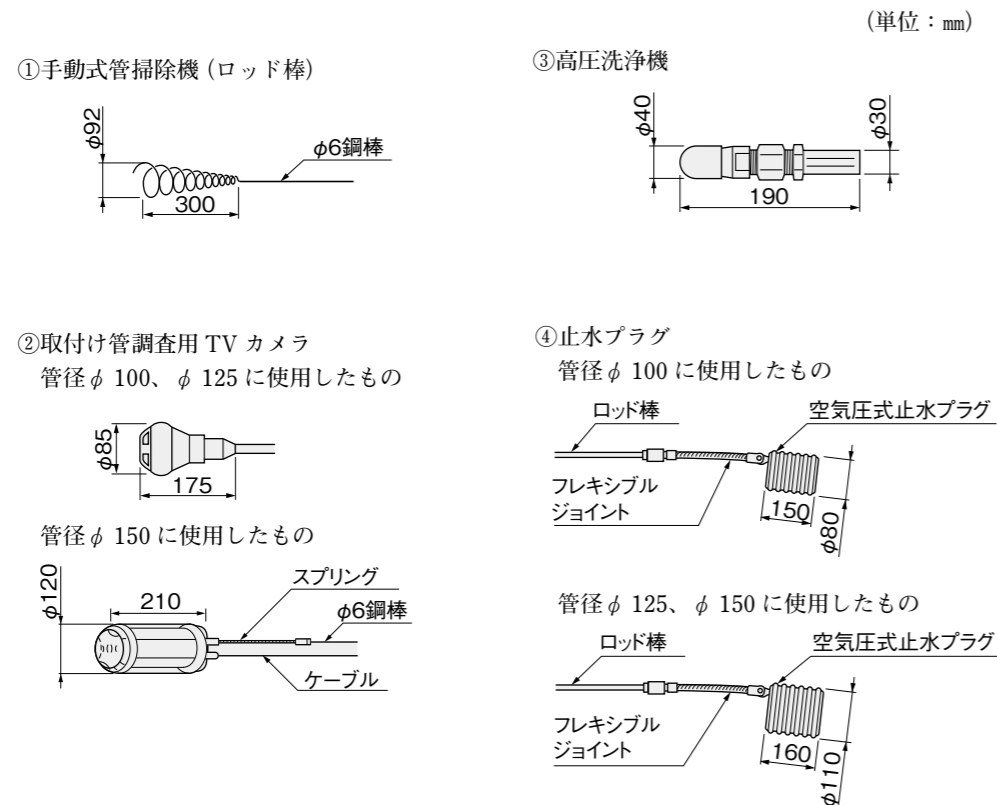


図4-8 維持管理器具の種類

〈実験結果〉

実験結果を表4-15に示します。

表4-15 維持管理器具の操作性確認実験結果

No.	呼び径 維持管理器具	ます径 流出径 ます深さ (m)	200			300		350	
			100	125	150	100	150	100	150
①	手動式管掃除機 (ロッド棒)	2.0	○	○	○	○	○	○	○
		2.5	○	○	○	○	○	○	○
②	取付け管調査用 TV カメラ	2.0	○	○	○	○	○	○	○
		2.5	○	○	○	○	○	○	○
③	高圧洗浄機	2.0	○	○	○	○	○	○	○
		2.5	○	○	○	○	○	○	○
④	止水プラグ	2.0	○	○	○	○	○	○	○
		2.5	△	△	△	△	△	△	△

注：表中の○印は、器具の挿入・引抜きのいずれも容易にできることを表します。
 △印は、やや熟練を必要としますが可能であることを表します。

考察

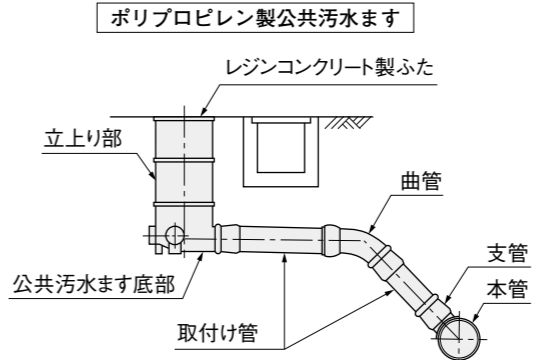
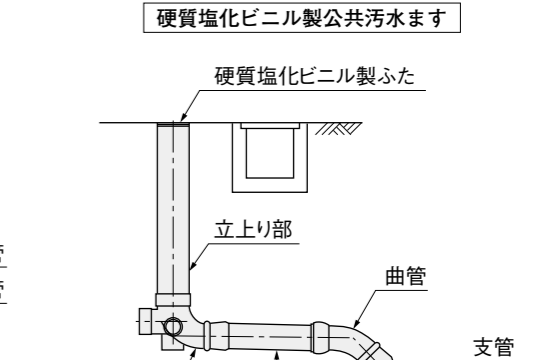
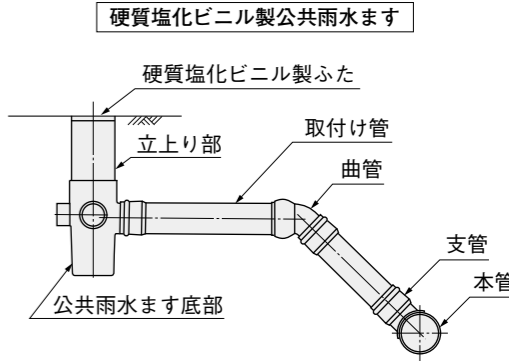
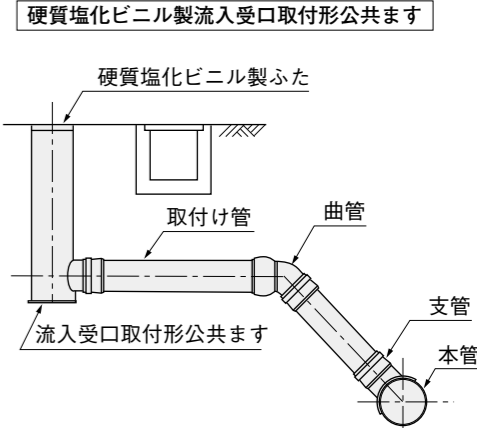
実験の結果、いずれの維持管理器具でも操作できることが確認されました。ただし、ます深さによってはやや慣れを要する維持管理器具もあることが確認されました。

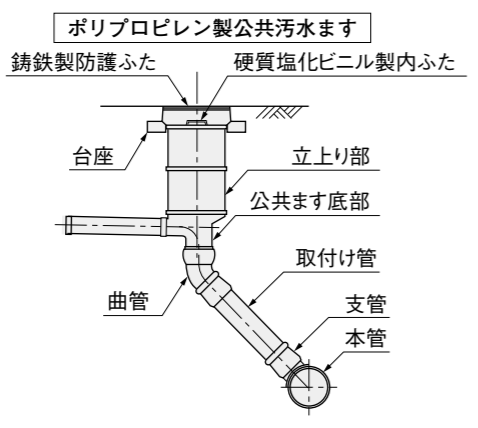
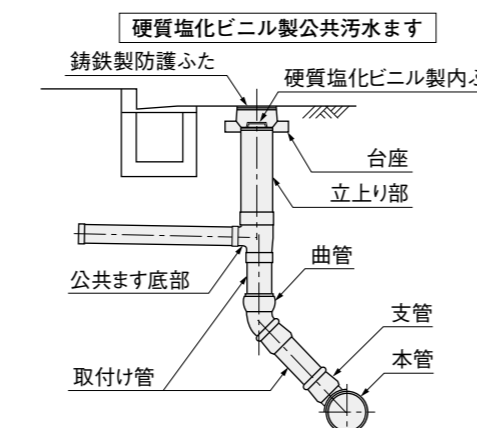
5 設 計

硬質塩化ビニル製公共ます	P17
ポリプロピレン製公共ます	P17
硬質塩化ビニル製流入受口形公共ます	P20

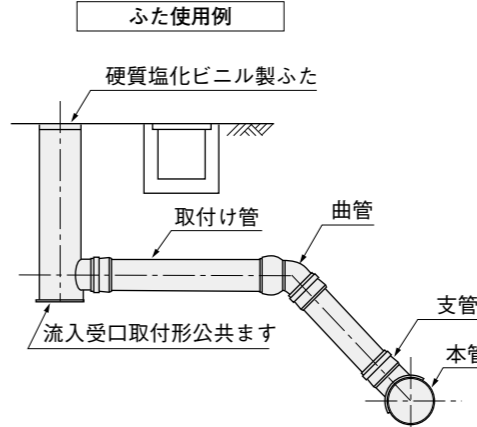
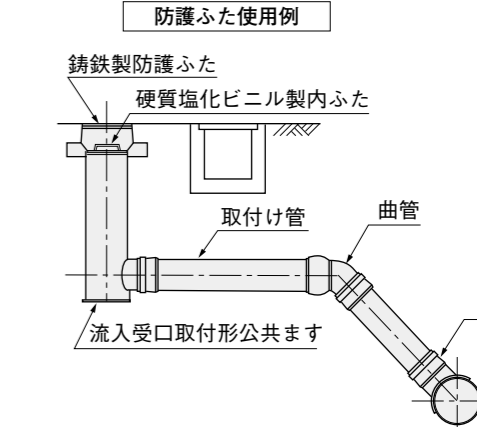
ここではポリプロピレン製公共ます及び硬質塩化ビニル製公共ますの設計について記載します。
 なお、硬質塩化ビニル製流入受口取付形公共ますの設計については P20 をご参照ください。

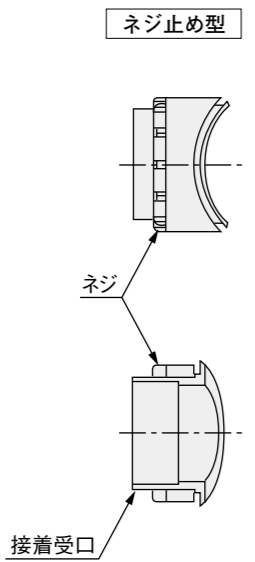
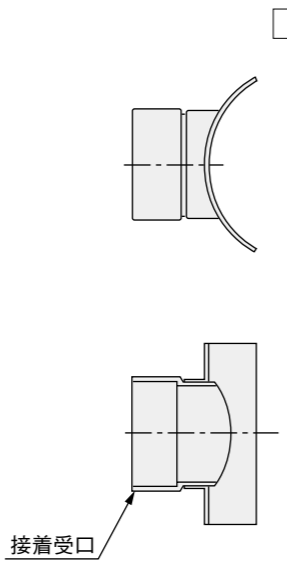
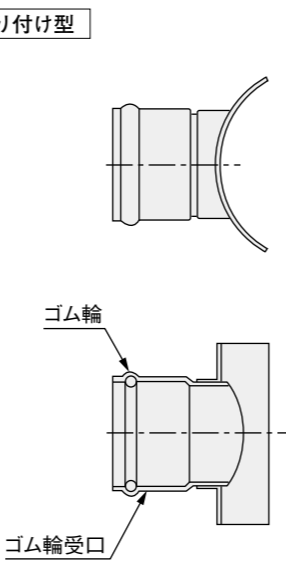
項 目	ポリプロピレン製公共ます	硬質塩化ビニル製公共ます																															
1. 公共ますの設計	<p>公共ますを使用するにあたって、部材は図5-1を考慮し決定します。</p> <div style="border: 1px solid black; padding: 10px; margin: 10px 0;"> <p style="text-align: center;">底部の選択</p> <table border="0" style="width: 100%;"> <tr> <td style="width: 70%;">設置場所の状況(地形及び障害物等)</td> <td style="width: 30%;">種類</td> </tr> <tr> <td>公道民地区分</td> <td></td> </tr> <tr> <td>設置スペース及び維持管理</td> <td>ます径</td> </tr> <tr> <td>排水管の状況</td> <td>流入管径</td> </tr> <tr> <td>取付け管の状況</td> <td>流出管径及び受差し</td> </tr> </table> </div> <p style="text-align: center;">↓</p> <div style="border: 1px solid black; padding: 10px; margin: 10px 0;"> <p style="text-align: center;">ふた及び防護ふたの選択</p> <table border="0" style="width: 100%;"> <tr> <td rowspan="2" style="width: 20%;">交通状況</td> <td rowspan="2" style="width: 10%;">ふ</td> <td rowspan="2" style="width: 10%;">た</td> <td style="width: 10%;">I 型(人のみ)</td> <td rowspan="2" style="width: 10%;">}</td> <td rowspan="2" style="width: 10%;">ポリプロピレン製 公共ますの場合</td> </tr> <tr> <td>II 型(T-2)</td> </tr> <tr> <td rowspan="3" style="width: 20%;">防護ふた</td> <td rowspan="3" style="width: 10%;">ふ</td> <td rowspan="3" style="width: 10%;">た</td> <td>T-2</td> <td rowspan="3" style="width: 10%;">}</td> <td rowspan="3" style="width: 10%;">硬質塩化ビニル製 公共ますの場合</td> </tr> <tr> <td>T-8</td> </tr> <tr> <td>T-14</td> </tr> <tr> <td></td> <td></td> <td></td> <td>T-25</td> <td></td> <td></td> </tr> </table> </div> <p style="text-align: center;">図5-1 公共ますの設計</p>		設置場所の状況(地形及び障害物等)	種類	公道民地区分		設置スペース及び維持管理	ます径	排水管の状況	流入管径	取付け管の状況	流出管径及び受差し	交通状況	ふ	た	I 型(人のみ)	}	ポリプロピレン製 公共ますの場合	II 型(T-2)	防護ふた	ふ	た	T-2	}	硬質塩化ビニル製 公共ますの場合	T-8	T-14				T-25		
設置場所の状況(地形及び障害物等)	種類																																
公道民地区分																																	
設置スペース及び維持管理	ます径																																
排水管の状況	流入管径																																
取付け管の状況	流出管径及び受差し																																
交通状況	ふ	た	I 型(人のみ)	}	ポリプロピレン製 公共ますの場合																												
			II 型(T-2)																														
防護ふた	ふ	た	T-2	}	硬質塩化ビニル製 公共ますの場合																												
			T-8																														
			T-14																														
			T-25																														

項 目	ポリプロピレン製公共ます	硬質塩化ビニル製公共ます
2. 底部の選択	<p>底部は、次の事項を考慮して決定します。 設置場所の状況により種類(ストレート、合流、曲り、ドロップ)を決定します。 なお、宅地内設置では以下の理由により合流(90度又は45度三方向合流)を使用する場合があります(図5-2参照)。</p> <ol style="list-style-type: none"> 公共汚水ますの設置時に、排水管の方向が不明である場合にも容易に対応できます。 複数の排水管を合理的に接続できます。 将来の増設、改造にも容易に対応できます。 	
2.1 種類	<div style="display: flex; justify-content: space-around;"> <div style="text-align: center;"> <p>ポリプロピレン製公共汚水ます</p>  </div> <div style="text-align: center;"> <p>硬質塩化ビニル製公共汚水ます</p>  </div> </div> <div style="text-align: center; margin-top: 20px;"> <p>硬質塩化ビニル製公共雨水ます</p>  </div> <p style="text-align: center;">図5-2 90度三方向合流(90WY)の施工例</p>	
	<div style="text-align: center;"> <p>硬質塩化ビニル製流入受口取付形公共ます</p>  </div> <p style="text-align: center;">図5-3 流入受口取付形公共汚水ますの施工例</p>	

項目	ポリプロピレン製公共ます	硬質塩化ビニル製公共ます
	<p>公道設置においては、流入排水管の接続は1箇所とし、公共汚水ますでの合流は行わないことが一般的ため、ストレート(S)又はドロップストレート(DRS)を使用することが多くなります。また、以下の場合等ではドロップストレート(DRS)を使用すると合理的です(図5-4参照)。</p> <p>(1) 本管と公共汚水ますの水平距離が短い場合。(公道設置の場合)</p> <p>(2) 宅地と道路に段差がある場合。(宅地内設置の場合)</p> <p>(3) 水路等の下越しが必要となる場合。(宅地内設置の場合)</p>	
		
	図5-4 ドロップストレート(DRS)の施工例	
2.2 ます径	ます径は、維持管理及び設置スペースを考慮し決定します。	
2.3 流入口	<p>流入径は排水管径と同一とします。なお、戸建て住宅には流入径100が一般的です。</p>	<p>流入径は排水管径と同一とします。なお、戸建て住宅には流入径100が一般的です。また、接続方法には接着接合とゴム輪接合があり、以下のような状況の場合にはゴム輪接合を使用すると合理的です。</p> <p>(1) 接着接合が採用しにくい場所(地下水位が高いなど)。</p> <p>(2) 管路に可とう性を持たせる必要がある場所。なお、排水設備工事に先立ち公共汚水ますを設置する場合には、流入口に取り外し可能な受口キャップ又は一端をキャップ止めた管を接合し浸入水を防止します。</p>
2.4 流出口	流出径は取付け管径と同一とします。また、取付け管の施工条件により受口形又は差し口形を選択します。	

ここでは硬質塩化ビニル製流入受口取付形公共ますの設計について記載します。

項目	硬質塩化ビニル製流入受口取付形公共ます
3. 流入受口取付形公共ますの設計	<p>流入受口取付形公共ますを使用するにあたって、部材は図5-5を考慮し決定します。</p> <div style="border: 1px solid black; padding: 10px; margin: 10px 0;"> <p style="text-align: center;">ます本体の選択</p> <p>設置深さ _____ 呼び高さ</p> <p>取付け管の状況 _____ 流出管径</p> </div> <div style="text-align: center; margin: 5px 0;">↓</div> <div style="border: 1px solid black; padding: 10px; margin: 10px 0;"> <p style="text-align: center;">ふた及び防護ふたの選択</p> <p>交通状況 _____ ふた _____ T-2</p> <p style="margin-left: 150px;">_____ 防護ふた _____</p> <div style="display: flex; align-items: center; margin-left: 150px;"> <div style="font-size: 2em;">}</div> <div style="margin-left: 10px;"> <p>T-8</p> <p>T-14</p> <p>T-25</p> </div> </div> </div> <p style="text-align: center;">図5-5 流入受口取付形公共ますの設計</p>
3.1 ます本体の選択	<p>流入受口取付形公共ますは、設置深さにより、呼び高さを決定します。設置場所の状況に応じて、立上り部を切断し調整することも可能です。また、流出径は、取付け管径と同一とします。なお、流入受口取付形公共ますは設置時に流入管の取り付け位置(方向・深さ)が不明な場合に多く使用されます。</p>
	<div style="display: flex; justify-content: space-around;"> <div style="text-align: center;"> <p>ふた使用例</p>  </div> <div style="text-align: center;"> <p>防護ふた使用例</p>  </div> </div> <p style="text-align: center;">図5-6 流入受口取付形公共ますの施工例</p>

項目	硬質塩化ビニル製流入受口取付形公共ます															
3.2 流入口	<p>排水管を接続する際は、下記の専用継手を取り付け、流入口を設けます。流入径は排水管径と同一とします。 なお、戸建て住宅には、流入径 100 が一般的です。</p> <p style="text-align: center;">表5-1 専用継手の種類(参考)</p> <table border="1" style="margin-left: auto; margin-right: auto;"> <thead> <tr> <th rowspan="2">種類</th> <th rowspan="2">流入径</th> <th colspan="2">接合方法</th> </tr> <tr> <th>本体と専用継手</th> <th>専用継手と流入管</th> </tr> </thead> <tbody> <tr> <td>ネジ止め型継手</td> <td>100</td> <td>ネジによる締め付け</td> <td>接着接合</td> </tr> <tr> <td rowspan="2">貼り付け型継手</td> <td rowspan="2">100</td> <td rowspan="2">接着接合</td> <td>接着接合</td> </tr> <tr> <td>ゴム輪接合</td> </tr> </tbody> </table> <div style="display: flex; justify-content: space-around; margin-top: 20px;"> <div style="text-align: center;"> <p>ネジ止め型</p>  <p>ネジ</p> <p>接着受口</p> </div> <div style="text-align: center;"> <p>貼り付け型</p>  <p>接着受口</p> </div> <div style="text-align: center;"> <p>貼り付け型</p>  <p>ゴム輪</p> <p>ゴム輪受口</p> </div> </div> <p style="text-align: center;">図5-7 専用継手(参考)</p>	種類	流入径	接合方法		本体と専用継手	専用継手と流入管	ネジ止め型継手	100	ネジによる締め付け	接着接合	貼り付け型継手	100	接着接合	接着接合	ゴム輪接合
種類	流入径			接合方法												
		本体と専用継手	専用継手と流入管													
ネジ止め型継手	100	ネジによる締め付け	接着接合													
貼り付け型継手	100	接着接合	接着接合													
			ゴム輪接合													

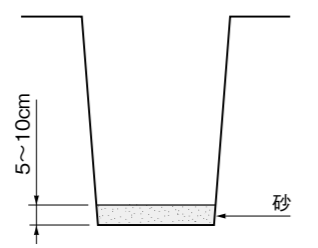
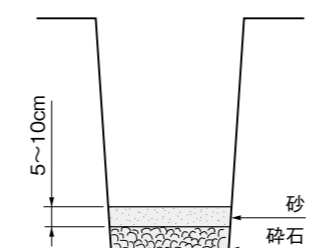
ここではポリプロピレン製公共ます、硬質塩化ビニル製公共ます及び硬質塩化ビニル製流入受口取付形公共ますに用いるふた及び防護ふたの設置について記載します。

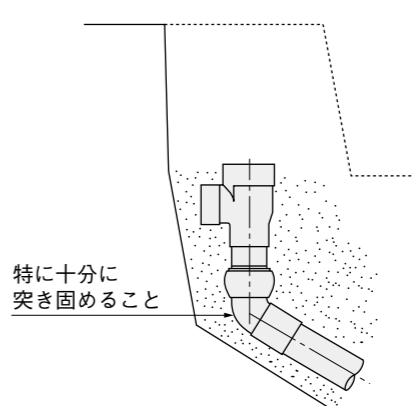
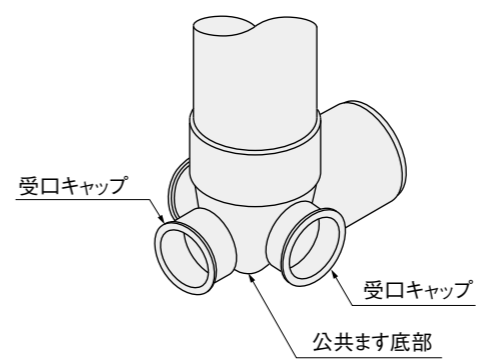
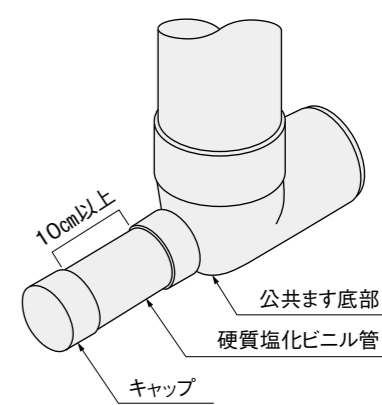
項目	公共ます																									
4. ふた及び防護ふたの選択	<p>ふた及び防護ふたは設置場所により表5-2とします。</p> <p style="text-align: center;">表5-2 ふた及び防護ふたの適用</p> <table border="1" style="margin-left: auto; margin-right: auto;"> <thead> <tr> <th colspan="2">種類</th> <th>適用</th> <th>備考</th> </tr> </thead> <tbody> <tr> <td rowspan="2">ふた</td> <td>レジンコンクリート製</td> <td>I型 宅地内</td> <td>人のみが通行する場所。</td> </tr> <tr> <td></td> <td>II型 宅地内</td> <td>乗用車程度。不特定多数の車両が通行する場所には用いない。</td> </tr> <tr> <td></td> <td>硬質塩化ビニル製</td> <td>宅地内</td> <td>乗用車程度。不特定多数の車両が通行する場所には用いない。</td> </tr> <tr> <td rowspan="3">防護ふた</td> <td></td> <td>T-8 歩道・宅地内等</td> <td>歩道、宅地内、公園敷地内、敷地内道路等をさす。敷地等の利用形態によって大型車両の通行の有無を考慮する必要がある。</td> </tr> <tr> <td></td> <td>T-14 大型車の交通の少ない道路</td> <td>車両総重量14トン以上の大型車の通行が少ない、あるいは通行できない道路をさす。概ね、車線区分がなく一般に大型車の交互交通が困難とされる車道幅員5.5m未満の道路と考えてよい。ただし、車道幅員が5.5m未満であっても一方通行など車両総重量14トン以上の大型車が日常的に通行すると考えられる道路は、これにあたらない。</td> </tr> <tr> <td></td> <td>T-25 道路一般</td> <td>大型車両が通行する道路から歩道まで、道路全般をさす。</td> </tr> </tbody> </table>	種類		適用	備考	ふた	レジンコンクリート製	I型 宅地内	人のみが通行する場所。		II型 宅地内	乗用車程度。不特定多数の車両が通行する場所には用いない。		硬質塩化ビニル製	宅地内	乗用車程度。不特定多数の車両が通行する場所には用いない。	防護ふた		T-8 歩道・宅地内等	歩道、宅地内、公園敷地内、敷地内道路等をさす。敷地等の利用形態によって大型車両の通行の有無を考慮する必要がある。		T-14 大型車の交通の少ない道路	車両総重量14トン以上の大型車の通行が少ない、あるいは通行できない道路をさす。概ね、車線区分がなく一般に大型車の交互交通が困難とされる車道幅員5.5m未満の道路と考えてよい。ただし、車道幅員が5.5m未満であっても一方通行など車両総重量14トン以上の大型車が日常的に通行すると考えられる道路は、これにあたらない。		T-25 道路一般	大型車両が通行する道路から歩道まで、道路全般をさす。
種類		適用	備考																							
ふた	レジンコンクリート製	I型 宅地内	人のみが通行する場所。																							
		II型 宅地内	乗用車程度。不特定多数の車両が通行する場所には用いない。																							
	硬質塩化ビニル製	宅地内	乗用車程度。不特定多数の車両が通行する場所には用いない。																							
防護ふた		T-8 歩道・宅地内等	歩道、宅地内、公園敷地内、敷地内道路等をさす。敷地等の利用形態によって大型車両の通行の有無を考慮する必要がある。																							
		T-14 大型車の交通の少ない道路	車両総重量14トン以上の大型車の通行が少ない、あるいは通行できない道路をさす。概ね、車線区分がなく一般に大型車の交互交通が困難とされる車道幅員5.5m未満の道路と考えてよい。ただし、車道幅員が5.5m未満であっても一方通行など車両総重量14トン以上の大型車が日常的に通行すると考えられる道路は、これにあたらない。																							
		T-25 道路一般	大型車両が通行する道路から歩道まで、道路全般をさす。																							
4.1 ふた	<p>レジンコンクリート製ふた及び硬質塩化ビニル製ふたの使用場所は、宅地内に限るものとし、底部がポリプロピレン製の場合はレジンコンクリート製ふたを、硬質塩化ビニル製の場合は硬質塩化ビニル製ふたを用います。レジンコンクリート製ふたの場合は密閉式とし、I型は人のみが通行する場所に用い、II型は一般家屋の駐車場等乗用車程度の荷重が加わる場所に使用してください。ただし、車両総重量20kN(2トン)を超える車両が通行する場所及び不特定多数の車両が進入する場所には、防護ふたを使用してください。</p>																									
4.2 防護ふた	<p>防護ふたは PMMS 104 (鋳鉄製防護ふた) に規定された防護ふたを使用します。なお、防護ふたを使用する場合には、内ふたを使用してください。</p>																									

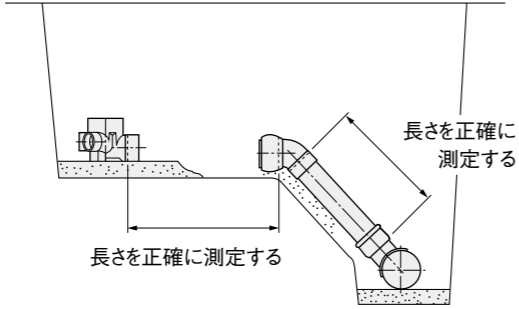
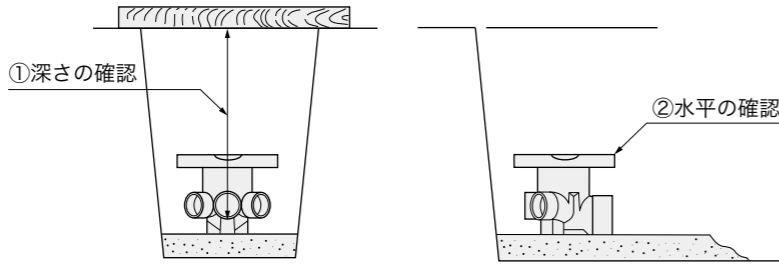
6 施 工

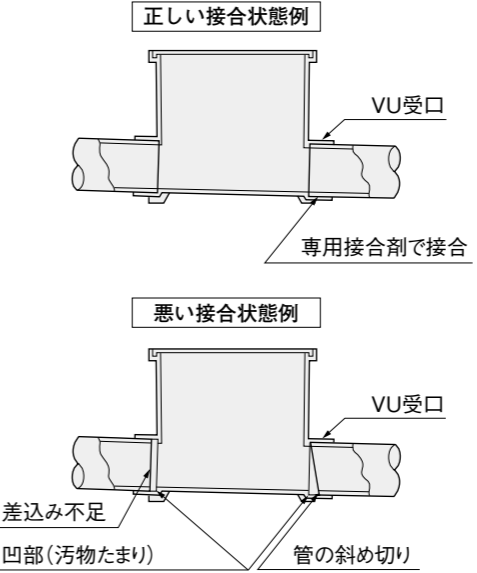
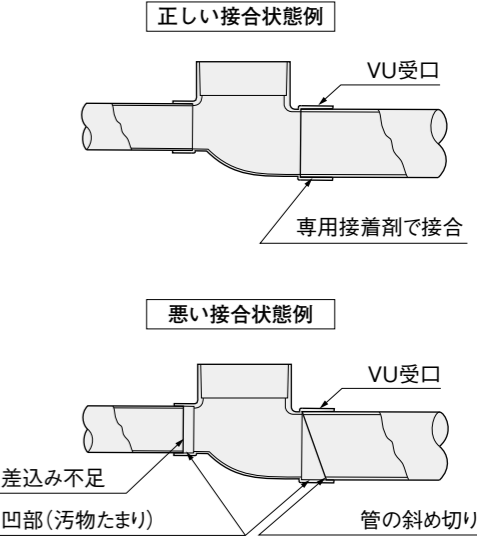
硬質塩化ビニル製公共ます	P23
ポリプロピレン製公共ます	P23
硬質塩化ビニル製流入受口形公共ます	P31

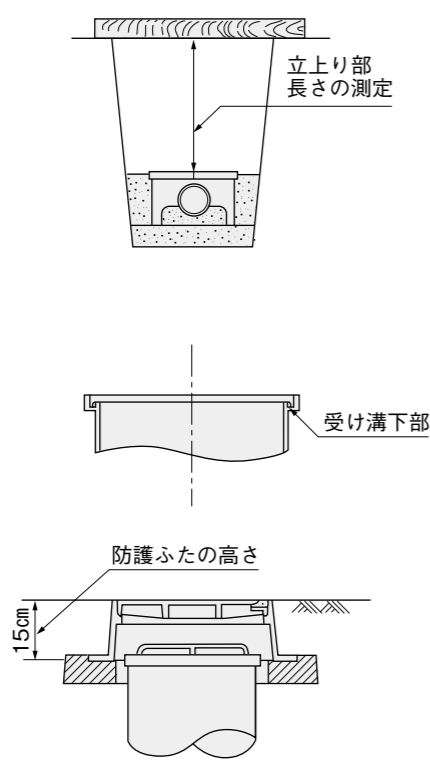
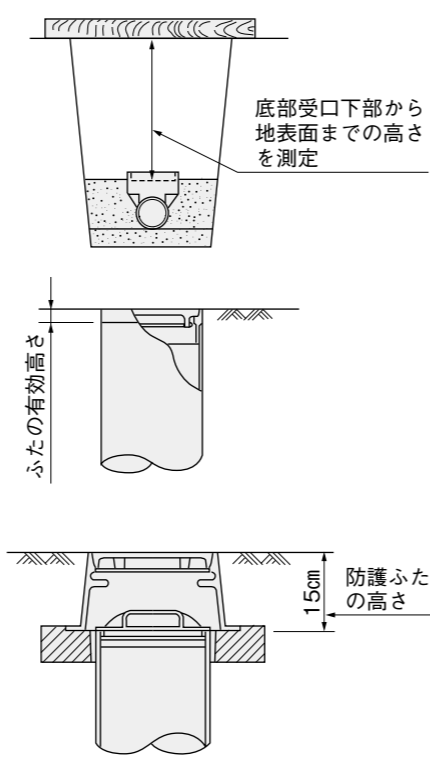
ここではポリプロピレン製公共ます及び硬質塩化ビニル製公共ますの施工について記載します。
 なお、硬質塩化ビニル製流入受口取付形公共ますの設計については P31 をご参照ください。

作業項目	ポリプロピレン製公共ます	硬質塩化ビニル製公共ます												
1. 運搬及び保管 1.1 運搬	ポリプロピレン製公共ます及び硬質塩化ビニル製公共ますは軽量で取り扱いが容易ですが、積み降ろしに際しては、放り投げたり、衝撃を与えないでください。													
1.2 保管	保管場所は屋内が望ましいですが、やむをえず屋外に保管するときは、荷くずれや変形しないようにするとともに、風通しのよい状態に保ってください。													
2. 工具類	公共ますの施工に必要な工具類は表 6-1 のとおりです。 表 6-1 工具類 (参考) <table border="1" style="margin-left: 20px;"> <thead> <tr> <th>作業名</th> <th>工 具 類</th> </tr> </thead> <tbody> <tr> <td>据付け</td> <td>水糸、下げ振り、スケール、水準器</td> </tr> <tr> <td>接 合</td> <td>電気のかぎり、ジグソー、手のこ、ハンドグラインダー、ヤスリ、スケール、水準器、油性ペン、バケツ、ウエス、ポリプロピレン用専用接合剤又は塩ビ用接着剤、ポリプロピレン用専用シールテープ、100V 電源リード線、帯テープ又は細ひも、ドリル及びホルソー(ポリプロピレン製の場合のみ)</td> </tr> </tbody> </table>		作業名	工 具 類	据付け	水糸、下げ振り、スケール、水準器	接 合	電気のかぎり、ジグソー、手のこ、ハンドグラインダー、ヤスリ、スケール、水準器、油性ペン、バケツ、ウエス、ポリプロピレン用専用接合剤又は塩ビ用接着剤、ポリプロピレン用専用シールテープ、100V 電源リード線、帯テープ又は細ひも、ドリル及びホルソー(ポリプロピレン製の場合のみ)						
作業名	工 具 類													
据付け	水糸、下げ振り、スケール、水準器													
接 合	電気のかぎり、ジグソー、手のこ、ハンドグラインダー、ヤスリ、スケール、水準器、油性ペン、バケツ、ウエス、ポリプロピレン用専用接合剤又は塩ビ用接着剤、ポリプロピレン用専用シールテープ、100V 電源リード線、帯テープ又は細ひも、ドリル及びホルソー(ポリプロピレン製の場合のみ)													
3. 掘 削	公共ますの設置部分の掘削幅は、表 6-2 を標準とします。 なお、掘削は凹凸のないよう平坦に行い、基礎となる地盤を不必要に乱さないように注意してください。 表 6-2 設置部分の掘削幅 (参考) <table border="1" style="margin-left: 20px;"> <thead> <tr> <th>ます 径</th> <th>掘削幅 (cm)</th> </tr> </thead> <tbody> <tr> <td>200</td> <td>40 ~ 50</td> </tr> <tr> <td>300</td> <td>50 ~ 60</td> </tr> <tr> <td>350</td> <td>55 ~ 65</td> </tr> <tr> <td>400</td> <td>60 ~ 70</td> </tr> <tr> <td>450</td> <td>65 ~ 75</td> </tr> </tbody> </table> なお、公共雨水ますの場合は、ます設置部の掘削深さはますの深さ、泥溜め深さ (15 cm 以上) 及び基礎厚さを考慮して決定します。		ます 径	掘削幅 (cm)	200	40 ~ 50	300	50 ~ 60	350	55 ~ 65	400	60 ~ 70	450	65 ~ 75
ます 径	掘削幅 (cm)													
200	40 ~ 50													
300	50 ~ 60													
350	55 ~ 65													
400	60 ~ 70													
450	65 ~ 75													
4. 基 礎 4.1 横型底部の基礎	良質地盤の場合は 5 ~ 10 cm 程度の砂基礎を標準とし、十分突き固め、所定の高さに仕上げます。また、軟弱な地盤では、床面の一部を碎石や栗石等で置き換え、支持力を増してから、5 ~ 10 cm 程度の砂基礎を設けてください (図 6-1、6-2 参照)。 <div style="display: flex; justify-content: space-around; margin-top: 10px;"> <div style="text-align: center;">  <p>図6-1 良質地盤の基礎</p> </div> <div style="text-align: center;">  <p>図6-2 軟弱地盤の基礎</p> </div> </div>													

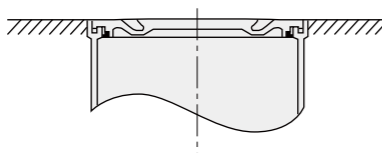
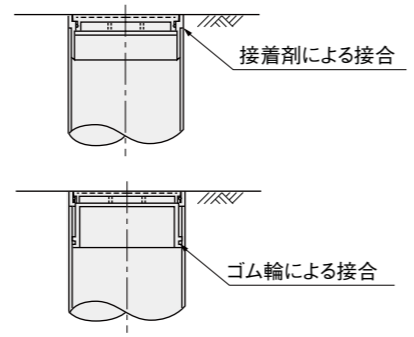
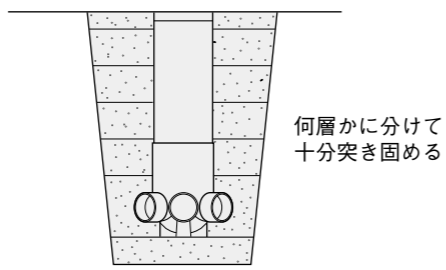
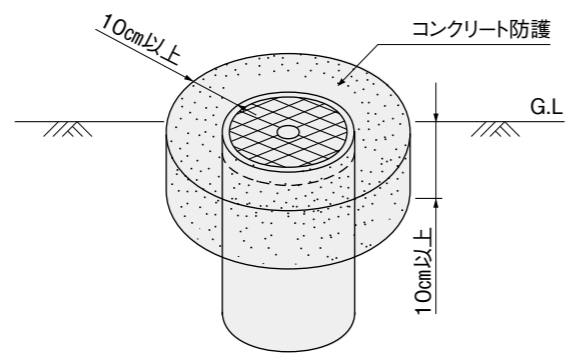
作業項目	ポリプロピレン製公共ます	硬質塩化ビニル製公共ます
4.2 縦型底部の基礎	木だこ、突き棒等で、底部、取付け管及び排水管の周囲を十分突き固めます。 なお、曲管の周囲は特に入念に突き固めてください (図 6-3 参照)。 <div style="text-align: center; margin-top: 10px;">  <p>特に十分に突き固めること</p> <p>図6-3 縦型底部の基礎</p> </div>	
5. 据付け	(1) 流入側の仮止め ①あらかじめ受口キャップがセットされている底部を用いる場合は、受口キャップが正確にセットされているかどうか確認します。 ②排水設備工事に先立ち底部を設置する場合には、流入口に取り外し可能な受口キャップ又は一端をキャップ止めた硬質塩化ビニル管を接合し、仮止めをします (図 6-4 参照)。 <div style="display: flex; justify-content: space-around; margin-top: 10px;"> <div style="text-align: center;">  </div> <div style="text-align: center;">  </div> </div> <p style="text-align: center;">図6-4 受口キャップ及び短管による仮止め</p>	

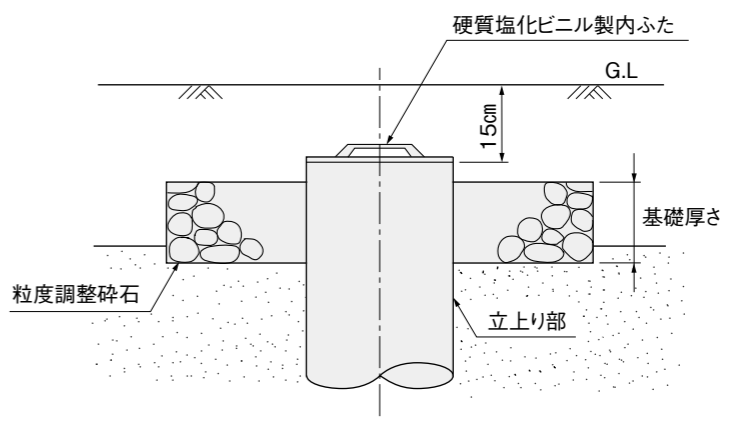
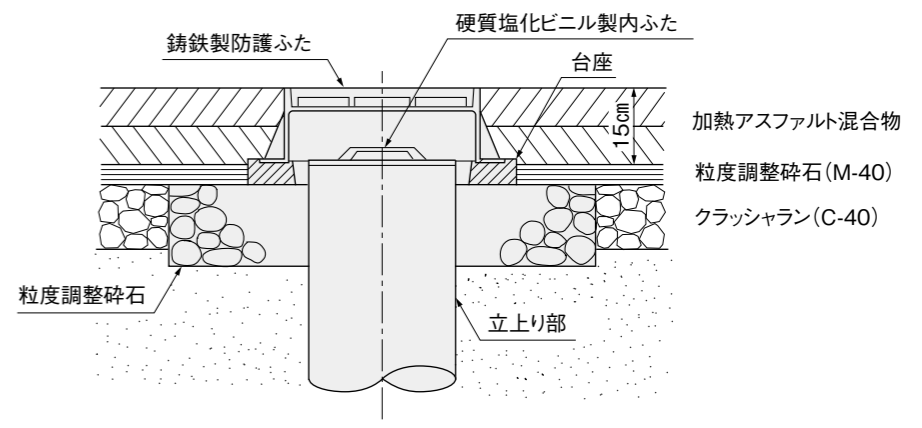
作業項目	ポリプロピレン製公共ます	硬質塩化ビニル製公共ます
	<p>(2) 仮据付けと取付け管長さの測定 下水本管に支管を取付けた後、直管、曲管及び底部を仮置きし、底部が所定の勾配、深さに設置できるよう、曲管の設置位置及び取付け管の長さを決定します。特に、曲管の取付け高さは底部の設置深さに影響しますので、位置決めは正確に行ってください（図6-5参照）。</p>  <p>図6-5 取付け管長さの測定</p> <p>(3) 据付け 底部は上面を水平にしたとき、流入側、流出側が規定の勾配になるように設計されていますので、必ず上面を水平に据付けます。作業にあたっては取付け管に公共ますを仮接合し、①所定の深さになるか、②勾配が正しいか（底部上端が水平であること）を確認し調整してください（図6-6参照）。</p>  <p>図6-6 水平及び深さの確認</p> <p>なお、公共雨水ますの場合は、勾配がついていませんので流出管と同程度傾けてください。</p>	
6. 接合 6.1 管の切断	<p>管の切断にあたっては、管の斜め切りや管端の食い違い等があると、凹部ができ、図6-7、図6-8のとおり汚物だ（溜）まりの原因となりますので管の切断を正確に行ってください。</p> <p>(1) 管軸に直角に切断標線を記入します。 切断箇所に帯テープ、細ひもなどをあて、管軸に直角に油性ペンなどで切断標線を記入します。</p> <p>(2) 切断を丁寧にを行います。 標線に沿って、ジグソー又は手のこなどで、切断面に食い違いが生じないように注意して正確に切断します。</p> <p>(3) 切断面を仕上げます。 切断面に生じたばりや食い違いを平らに仕上げるとともに、管内外周をグラインダー又はヤスリで軽く糸面取りをします。</p>	

作業項目	ポリプロピレン製公共ます	硬質塩化ビニル製公共ます
6.2 管と底部の接合	<p>(1) 専用接合剤による接合</p> <ol style="list-style-type: none"> ①接合する受口及び差し口をウエスで拭き、油、水、砂、泥等を取り除きます。 ②受口長さに合わせて、管に差し込み標線を記入します。 ③ポリプロピレン用専用接合剤を受口内面及び差し口外面に、均一に塗布してください。 ④管軸を合わせ管を底部受口の図6-7のとおり奥部まで挿入し、そのまましばらく保持します。 ⑤はみ出した専用接合剤は、ウエスで拭き取ります。  <p>図6-7 接合状態例</p> <p>(2) ゴム輪による接合（底部差し口形と取付け管との接合）</p> <ol style="list-style-type: none"> ①接合するゴム輪受口及び差し口をウエスで拭き、油、水、砂、泥等を取り除きます。 ②差し口に差し込み標線を記入します。 ③滑剤をゴム輪表面及び差し口部に、適量均一に塗布します。 ④標線位置まで挿入します。 	<p>(1) 専用接着剤による接合</p> <ol style="list-style-type: none"> ①接合する受口及び差し口をウエスで拭き、油、水、砂、泥等を取り除きます。 ②受口長さに合わせて、管に差し込み標線を記入します。 ③塩ビ管用専用接着剤を受口内面及び差し口外面に、均一に塗布してください。 ④管軸を合わせ管を底部受口の図6-8のとおり奥部まで挿入し、そのまましばらく保持します。 ⑤はみ出した専用接着剤は、ウエスで拭き取ります。  <p>図6-8 接合状態例</p> <p>(2) ゴム輪による接合（ゴム輪受口タイプ底部と流入管、底部差し口形と取付け管との接合）</p> <ol style="list-style-type: none"> ①接合するゴム輪受口及び差し口をウエスで拭き、油、水、砂、泥等を取り除きます。 ②差し口に差し込み標線を記入します。 ③滑剤をゴム輪表面及び差し口部に、適量均一に塗布します。 ④標線位置まで挿入します。

作業項目	ポリプロピレン製公共ます	硬質塩化ビニル製公共ます
<p>6.3 立上り部の接合</p>	<p>(1) 立上り部の必要な高さを測定します。底部の受け溝下部から地表面(又は計画地表面)までの高さを測定し、各寸法の立上り部を組み合わせて必要な高さにします。また、微調整は立上り部の下部を切断して行ってください。</p> <p>なお、防護ふたを使用する場合は、測定した高さから防護ふたの高さ(15 cm)を差し引いた長さに立上り部を調整します(図6-9 参照)。</p>  <p>図6-9 立上り部の高さ測定</p>	<p>(1) 立上り部は、硬質塩化ビニル管を使用します。立上り部は、底部受口下部から地表面(又は計画地表面)までの高さを測定し、ふたの有効高さ(防護ふた使用時は15 cm)を差し引いた長さで切断します(図6-10 参照)。</p>  <p>図6-10 立上り部の高さ測定</p>

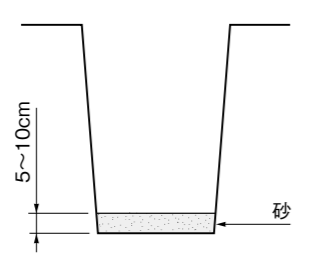
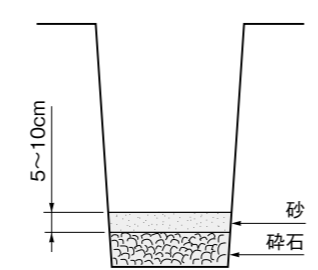
作業項目	ポリプロピレン製公共ます	硬質塩化ビニル製公共ます
	<p>(2) 立上り部の下部及び底部の受け溝をウェスで拭き、油、水、砂、泥等を取り除きます。</p> <p>(3) 底部の受け溝に専用接合剤を均一に塗布します。</p> <p>専用シールテープを併用する場合は、立上り部の下端部に専用シールテープを巻き付け、内側に折り込み密着させます(図6-11 参照)。</p>  <p>図6-11 立上り部の接合方法</p> <p>(4) 立上り部を底部の受け溝に挿入して、そのまましばらく保持します。</p> <p>なお、挿入は底部が傾いたりずれたりしないよう丁寧に行い、水準器で立上り部上面の直角2方向の水平を確認しながら積み上げていきます。</p> <p>(5) はみ出した接合剤を拭き取ります。</p>	<p>(2) 立上り部の下部及び底部の受口部をウェスで拭き、油、水、砂、泥等を取り除きます。</p> <p>(3) 立上り部の下部及び底部の受口部に接着剤を均一に塗布します。</p> <p>(4) 立上り部を底部受口に挿入して、そのまましばらく保持します。</p> <p>なお、挿入は底部が傾いたりずれたりしないよう丁寧に行い、水準器で垂直を確認してください(図6-12 参照)。</p>  <p>図6-12 立上り部の接合方法</p>

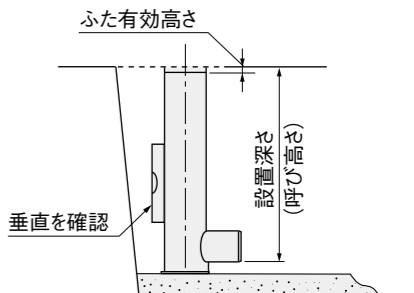
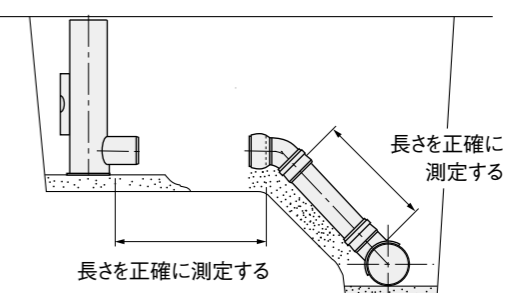
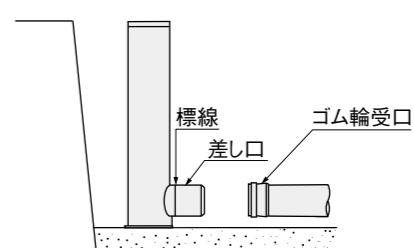
作業項目	ポリプロピレン製公共ます	硬質塩化ビニル製公共ます
6.4 ふたの設置	立上り部に、ふたを設置します(図6-13参照)。なお、地表面が不明確な場合は、立上り部を長めに接合し、土砂が入らないようにふたを仮置きします。地表面が定まった後、立上り部下部を切断して調整します。	立上り部に、ふたを設置します(図6-14参照)。なお、地表面が不明確な場合は、立上り部を長めに接合し、土砂が入らないようにふたを仮置きします。地表面が定まった後、立上り部上部を切断して調整します。
		
	図6-13 ふたの設置	図6-14 ふたの設置
7. 埋戻し	埋戻しは砂や良質土を用い、底部が移動したり、立上り部が傾いたりしないよう、周囲を均等に木だこ、足踏み、突き棒等で何層かに分け(標準は1層20cm程度)、よく突き固め、ふたと地表面が同一になるよう仕上げます(図6-15参照)。なお、発生土を用いる場合は石、ガレキ、木片等管や底部に悪影響を及ぼすような固形物を必ず取り除いて使用してください。	
		
	図6-15 埋戻し方法	
8. ふたの防護例	ポリプロピレン製公共ますあるいは、硬質塩化ビニル製公共ますを車庫等に設置するとき、舗装を行わない場合はふたの周囲がくぼみ、側面が露出するおそれがありますので、周囲をコンクリートで巻立て保護をすることが望ましいです(図6-16参照)。	
		
	図6-16 ふたの防護例	

作業項目	ポリプロピレン製公共ます	硬質塩化ビニル製公共ます
9. 防護ふたの基礎及び埋戻し 9.1 防護ふたの基礎	防護ふたは沈下を防止するため、入念に締め固めた埋戻し土上に基礎を設け設置します。基礎は粒度調整碎石等の締め固めやすい良質な材料を用い、十分締め固めます。基礎の厚さは道路構造を考慮して決定します。台座の据付け面は地表面の勾配に合わせて所定の高さ、勾配に仕上げます(図6-17参照)。	
		
	図6-17 防護ふたの基礎	
9.2 防護ふたの埋戻し	防護ふたと台座を、立上り部と同じし(芯)になるように据付けます。また、防護ふたと台座がずれないように注意し、周囲を均等に埋め戻します。防護ふたの周囲は特に入念に転圧してください(図6-18参照)。	
		
	図6-18 防護ふたの埋戻し例	

硬質塩化ビニル製公共ます	P23
ポリプロピレン製公共ます	P23
硬質塩化ビニル製流入受口形公共ます	P31

ここでは硬質塩化ビニル製流入受口取付形公共ますの施工について記載します。

作業項目	硬質塩化ビニル製流入受口取付形公共ます						
10. 運搬及び保管 10.1 運搬	流入受口取付形公共ますは軽量で取り扱いが容易ですが、積み降ろしに際しては、放り投げたり、衝撃を与えないでください。						
10.2 保管	保管場所は屋内が望ましいですが、やむをえず屋外に保管するときは、荷くずれや変形しないようにするとともに、風通しのよい状態に保ってください。						
11. 工具類	ます本体の施工に必要な工具類は表6-3のとおりです。 <div style="text-align: center;">表6-3 工具類(参考)</div> <table border="1" style="margin-left: auto; margin-right: auto;"> <thead> <tr> <th>作業名</th> <th>工具類</th> </tr> </thead> <tbody> <tr> <td>据付け</td> <td>水糸、下げ振り、スケール、水準器</td> </tr> <tr> <td>接合</td> <td>電気のかぎり、ジグソー、手のこ、ハンドグラインダー、ヤスリ、スケール、水準器、油性ペン、バケツ、ウエス、専用滑剤、刷毛、100V電源リード線、テープ又は細ひも、ドリル及びホルソー</td> </tr> </tbody> </table>	作業名	工具類	据付け	水糸、下げ振り、スケール、水準器	接合	電気のかぎり、ジグソー、手のこ、ハンドグラインダー、ヤスリ、スケール、水準器、油性ペン、バケツ、ウエス、専用滑剤、刷毛、100V電源リード線、テープ又は細ひも、ドリル及びホルソー
作業名	工具類						
据付け	水糸、下げ振り、スケール、水準器						
接合	電気のかぎり、ジグソー、手のこ、ハンドグラインダー、ヤスリ、スケール、水準器、油性ペン、バケツ、ウエス、専用滑剤、刷毛、100V電源リード線、テープ又は細ひも、ドリル及びホルソー						
12. 掘削	ます本体の設置部分の掘削幅は、40～50cmを標準とします。 なお、掘削は凹凸のないよう平坦に行い、基礎となる地盤を不必要に乱さないように注意してください。						
13. 基礎	良質地盤の場合は5～10cm程度の砂基礎を標準とし、十分突き固め、所定の高さに仕上げます。また、軟弱な地盤では、床面の一部を碎石や栗石等で置き換え、支持力を増してから、5～10cm程度の砂基礎を設けてください(図6-19、6-20参照)。 <div style="display: flex; justify-content: space-around; align-items: center;"> <div style="text-align: center;">  <p>図6-19 良質地盤の基礎</p> </div> <div style="text-align: center;">  <p>図6-20 軟弱地盤の基礎</p> </div> </div>						

作業項目	硬質塩化ビニル製流入受口取付形公共ます
14. 据付け	<p>仮据付けと取付け管長さの測定</p> <p>①ます本体は、設置深さにより呼び高さを決定します。呼び高さには、ふたの有効高さが含まれていますので立上り部を切断せずに設置できます(図6-21)。ただし、防護ふた使用時には、地表面より15cm差し引いた長さで立上り部の調整を行ってください。また、地表面が、不明確な場合はます本体上部を地表面より突出した状態にし、土砂が入らないよう、ふたを仮置きしておきます。</p> <div style="text-align: right;">  <p>図6-21 立上り部の高さ調整</p> </div> <p>②下水本管に支管を取付けた後、直管、曲管及びます本体を仮置きし、曲管の設置位置及び取付け管の長さを測定します。なお、ます本体は流出側の勾配が規定の勾配になるように設計されていますので、仮置きする際は、ます本体が垂直に立ち上がるよう水準器で垂直を確認してください(図6-22参照)。</p> <div style="text-align: center;">  <p>図6-22 取付け管長さの測定</p> </div>
15. 取付け管と 流出口の接合	<p>ゴム輪接合</p> <p>①接合するゴム輪受口及び差し口をウエスで拭き、油、水、砂、泥等を取り除きます。 ②差し口に差し込み標線を記入します。 ③滑剤をゴム輪表面及び差し口部に、適量均一に塗布します。 標線位置まで挿入します(図6-23参照)。</p> <div style="text-align: center;">  <p>図6-23 取付け管と流出口の接合</p> </div>

作業項目	硬質塩化ビニル製流入受口取付形公共ます
16. 排水管との接合	<p>(1) 専用継手について 流入口は、専用継手を使用し所定の箇所に設けます。 専用継手は、各メーカー毎に仕様異なりますので取付けは、各製品の取付け方法に従って行ってください。</p> <p>(2) 流入管の接続手順 流入位置が決定したら以下の手順で流入管を接続します。</p> <p>① 流入位置にホルソーで穴あけ加工します。ホルソー径は、各継手毎に指定されているものをご使用ください (図6-24 参照)。</p> <p>② 専用継手を接続します。</p> <p>③ 流入管を接続します (図6-25 参照)。</p> <div style="display: flex; justify-content: space-around;"> <div data-bbox="409 751 765 982"> <p>ホルソー</p> </div> <div data-bbox="943 751 1299 982"> <p>専用継手 流入管</p> </div> </div> <div style="display: flex; justify-content: space-around; margin-top: 10px;"> <p>図6-24 ホルソー穴あけ加工</p> <p>図6-25 流入管の接続</p> </div>
17. ふたの設置	<p>立上り部に、ふたを設置します (図6-26 参照)。なお、地表面が不明確な場合は、立上り部を地表面より高くしておき、土砂が入らないようにふたを仮置きします。地表面が定まった後、立上り部上部を切断して調整します。</p> <div style="text-align: center;"> <p>接着剤による接合</p> </div> <p>図6-26 ふたの設置</p>
18. 埋戻し	<p>① 埋め戻す前に水準器でます本体が垂直に立ち上っているか確認します (図6-27 参照)。</p> <p>② 埋め戻しは砂や良質土を用い、立上り部が傾いたりしないよう、周囲を均等に木だこ、足踏み、突き棒等で何層かに分け (標準は1層20cm程度)、よく突き固め、ふたと地表面が同一になるよう仕上げます (図6-28 参照)。なお、発生土を用いる場合は石、ガレキ、木片等管やます本体に悪影響を及ぼすような固形物を必ず取り除いて使用してください。</p> <div style="display: flex; justify-content: space-around;"> <div data-bbox="350 1648 706 1900"> <p>垂直を確認</p> </div> <div data-bbox="736 1648 1299 1900"> <p>垂直を確認</p> <p>何層かに分けて十分突き固める</p> </div> </div> <div style="display: flex; justify-content: space-around; margin-top: 10px;"> <p>図6-27 垂直の確認</p> <p>図6-28 埋め戻し方法</p> </div>

作業項目	硬質塩化ビニル製流入受口取付形公共ます
19. ふたの防護例	<p>ます本体を車庫等に設置する時、舗装を行わない場合はふたの周囲がくぼみ、側面が露出するおそれがありますので周囲をコンクリートで巻立て保護することが望ましいです (図6-29 参照)。</p> <div style="text-align: center;"> <p>10cm以上</p> <p>コンクリート防護</p> <p>G.L.</p> <p>10cm以上</p> </div> <p>図6-29 ふたの防護例</p>
20. 防護ふたの基礎及び埋戻し 20.1 防護ふたの基礎	<p>防護ふたは沈下を防止するため、入念に締め固めた埋戻し土上に基礎を設け設置します。基礎は粒度調整碎石等の締め固めやすい良質な材料を用い、十分締め固めます。基礎の厚さは道路構造を考慮して決定します。台座の据付け面は地表面の勾配に合わせて所定の高さ、勾配に仕上げます (図6-30 参照)。</p> <div style="text-align: center;"> <p>硬質塩化ビニル製内ふた</p> <p>G.L.</p> <p>15cm</p> <p>基礎厚さ</p> <p>粒度調整碎石</p> <p>立上り部</p> </div> <p>図6-30 防護ふたの基礎</p>
20.2 防護ふたの埋戻し	<p>防護ふたと台座を、立上り部と同じ (芯) になるように据付けます。また、防護ふたと台座がずれないように注意し、周囲を均等に埋め戻します。防護ふたの周囲は特に入念に転圧してください (図6-31 参照)。</p> <div style="text-align: center;"> <p>铸铁製防護ふた</p> <p>硬質塩化ビニル製内ふた</p> <p>台座</p> <p>15cm</p> <p>加熱アスファルト混合物</p> <p>粒度調整碎石 (M-40)</p> <p>クラッシュラン (C-40)</p> <p>粒度調整碎石</p> <p>立上り部</p> </div> <p>図6-31 防護ふたの埋め戻し例</p>

7 設置例

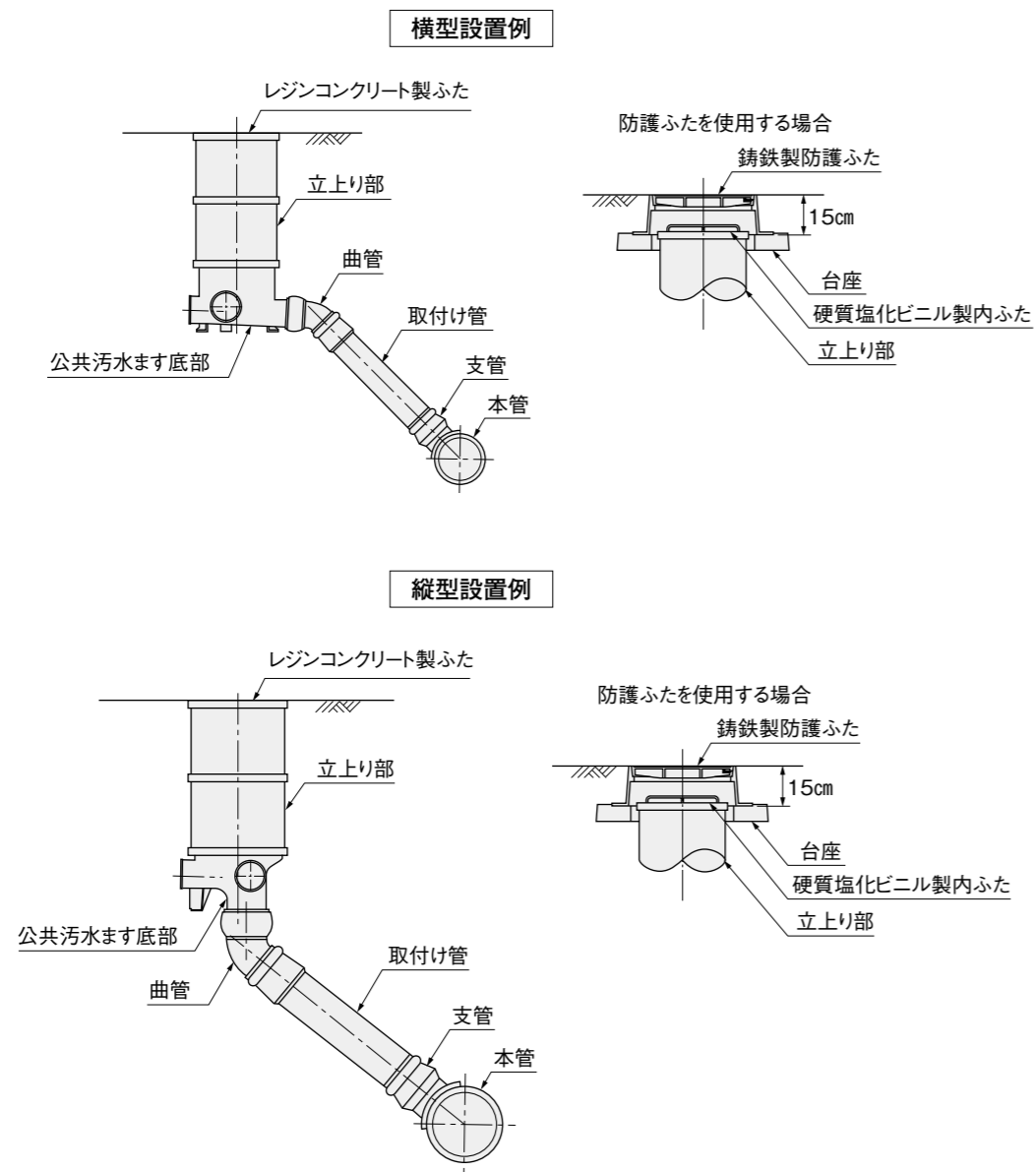


図7-1 ポリプロピレン製公共汚水ます

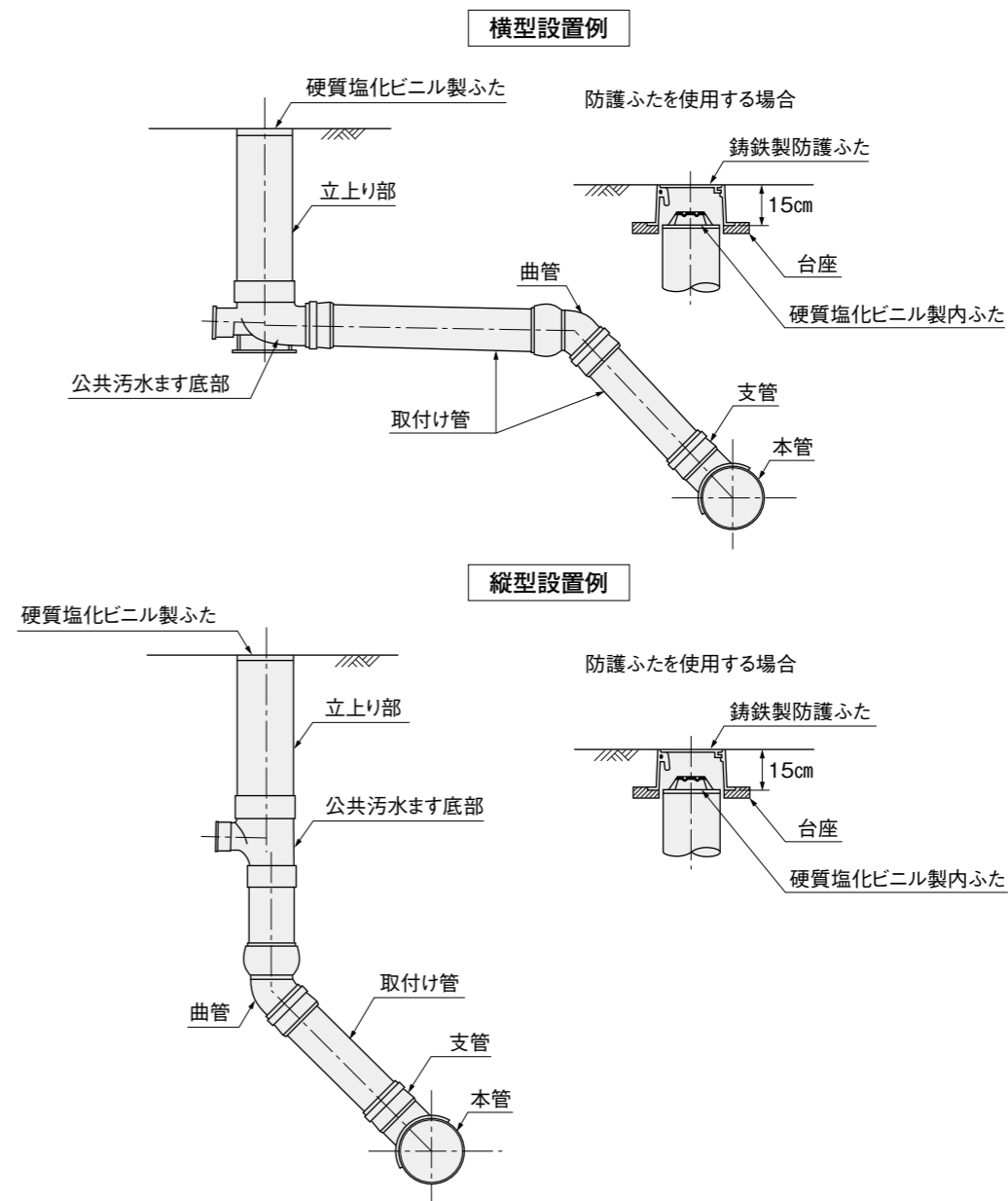


図7-2 硬質塩化ビニル製公共汚水ます

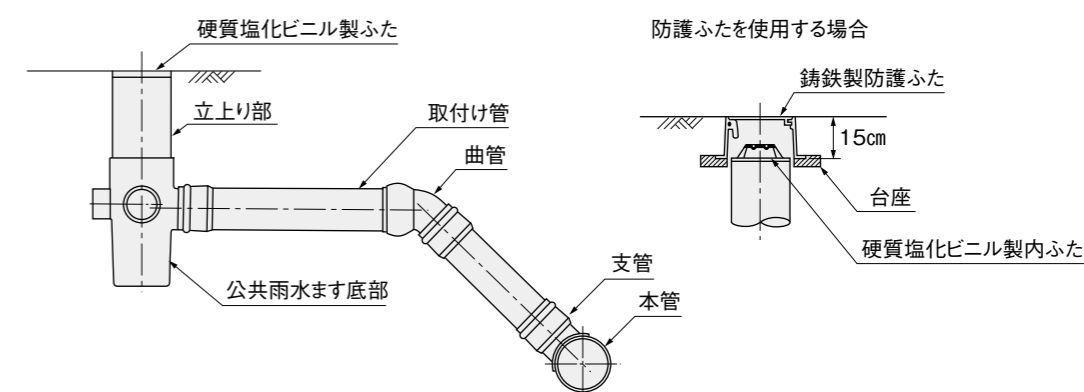


図7-3 硬質塩化ビニル製公共雨水ます

8 塩ビ製ます・マンホールリサイクルシステム

流入受口取付形設置例

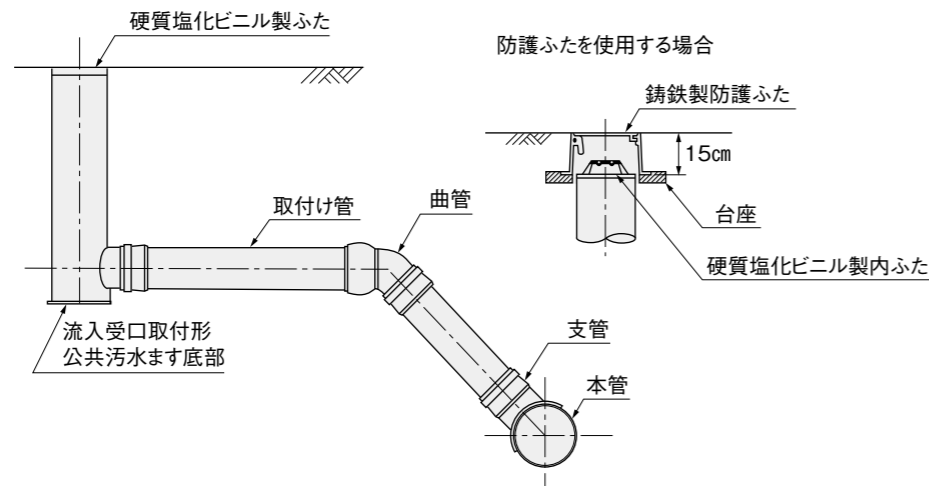
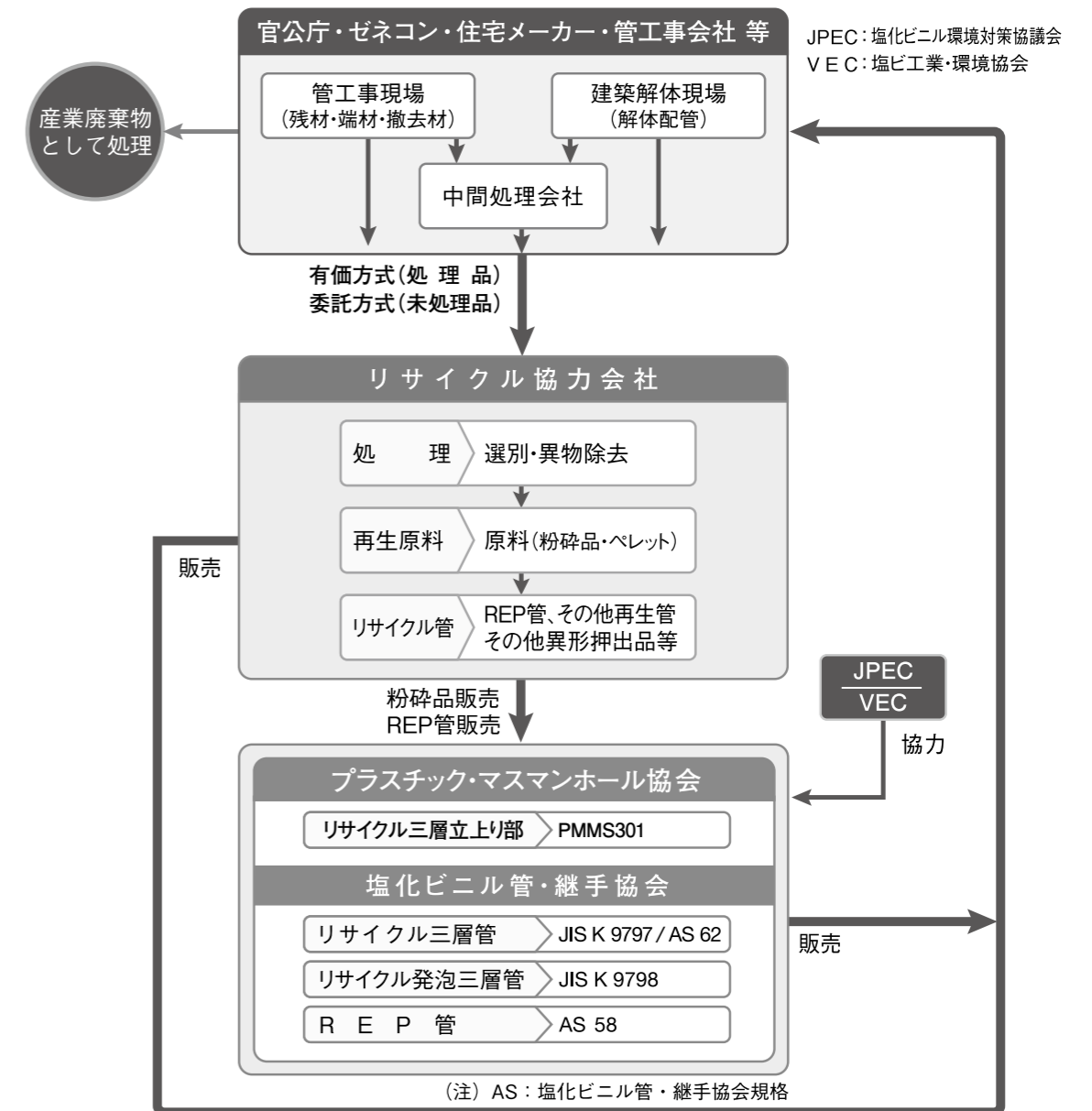


図7-4 硬質塩化ビニル製流入受口取付形公共ます

プラスチック・マスマンホール協会では、塩化ビニル管・継手協会との協力関係のもと、塩ビ製ます・マンホール（ポリプロピレン製を除く）のリサイクルシステムを構築し、再生製品等への利用を促進すべくリサイクル活動に取り組んでいます。

マテリアルリサイクルシステム図



- (1) 使用済みのますやふた、またそれらに付帯する管や継手の持ち込み先は全国に受入拠点を設けております。最寄りの受入先（システム図内のリサイクル協力会社、契約中間処理会社）は塩化ビニル管・継手協会ホームページ <https://www.ppfa.gr.jp> で検索できます。
- (2) 別途、リサイクルシステムの詳細をご案内したリーフレットも用意しておりますのでご入用の際は、プラスチック・マスマンホール協会ホームページ <https://www.pmmkyo.gr.jp/> よりダウンロードしてください。

9 留意事項

9.1 施工上の留意事項

(1) 適用深さ

原則として2.0m以内で使用します。計画上2.0m以上となる場合は維持管理性を考慮してください。(P16 表4-15参照)。

(2) 管種及び継手

まずに接続する管は下水道用硬質塩化ビニル管(VU)とし、また、継手類は管の内面に段差のできないVU管用の継手を使用します。

(3) 基礎

原則として砂基礎とし、地盤の状況等を検討の上、必要に応じて適当な基礎を施します。

(4) ふた

①ポリプロピレン製公共ますの場合はレジンコンクリート製ふたを、硬質塩化ビニル製公共ますの場合は硬質塩化ビニル製ふたを用います。レジンコンクリート製ふたの場合は、密閉式としⅠ型は人のみが通行する場所に用い、Ⅱ型は一般家屋の駐車場等乗用車程度の荷重が加わる場所に使用します。必要に応じてふた外周にコンクリートで防護工を施してください。

②車両総重量20kN(2トン)を超える車両及び不特定多数の車両が進入する場所には防護ふたを使用します。

(5) 管との接合

①接合箇所汚れがありますと不明水の浸入の原因となりますので、接合箇所はウエスなどできれいに拭き取ってください。

②管内面に段差が生じると汚物の滞留につながりますので、管切断時には直角に切断し、管挿入時は受口ストッパーまで挿入してください。

③ポリプロピレン製公共ますの接合剤による接合にはポリプロピレン専用接合剤を、硬質塩化ビニル製公共ますの接着剤による接合には、塩ビ管用接着剤を使用してください。

④ゴム輪による接合には専用滑剤を使用し、接着剤や油・グリスはゴム輪を傷める恐れがありますので絶対に使用しないでください。

(6) 受口キャップ

将来管路の接続を可能とするために、流入管受口に受口キャップが装着されている場合には、必要な受口のみキャップをドライバーなどで外し、受口内面の汚れを拭きとった後、排水管と接続します。

(7) 据付け

底部及び受口に所定の勾配を得るために、必ず底部上端の直角二方向の水平を確認してください。

9.2 取扱い上の留意事項

(1) 運搬

ポリプロピレン製公共ます及び硬質塩化ビニル製公共ますは軽量で取扱いが容易ですが、積み降しに際しては、放り投げたり、衝撃を与えないでください。

(2) 保管

公共ますの保管場所は屋内が望ましいが、やむをえず屋外に保管するときは、荷くずれや変形しないようにするとともに、風通しのよい状態に保ってください。

(3) 使用済み品の処分

①公共ます及び関連部材等の使用済み品の現場焼却はしないでください。また、ハンマー等による破砕は破片が飛散し危険ですので行わないでください。

②公共ます及び関連部材等の使用済み品の処分は、法令及び地方自治体の条例に従ってください。また、塩ビ製ますやふたは是非リサイクルシステム(P38)をご利用ください。

(4) その他

ポリプロピレン専用接合剤及び塩ビ管用接着剤の取扱いは下記事項に注意してください。

①安全のため作業現場では換気に注意し、火気を避けてください。

②誤って目に入った場合は多量の水で洗い、医師の診察を受けてください。

③専用接合剤及び接着剤には有機溶剤が含まれているため、使用後の缶はふたをしっかりと閉め、火気を避け屋内の冷暗所に保管してください。また、古くなり固化しかけた専用接合剤及び接着剤の使用は避けてください。