

硬質塩化ビニル製宅地ます 設置歩掛り

PMMS 002

【 参考:宅地ます設置図
土工量積算表 】

2010年度版

塩化ビニル管・継手協会

PMMS 002 硬質塩化ビニル製宅地ます設置歩掛り表

本歩掛りは、「PMMS 002 硬質塩化ビニル製宅地ます」の宅地ます設置作業に適用する。
 設置歩掛りは、宅地ます・立上り部及びふたの設置、ならびに排水本管・排水枝管との接合を含む。

宅地ます設置歩掛り

汚水ます

(配管工 人/箇所)

ます径	流出 排水管径	埋設深さ (mm)		300～ 800	801～ 1200	1201～ 1500
		区分				
150	100	A		0.09	0.10	0.11
		B		0.13	0.14	0.15
200	100	A		0.10	0.11	0.12
		B		0.14	0.15	0.16
	125	A		0.11	0.12	0.13
		B		0.15	0.16	0.17
	150	A		0.12	0.13	0.14
		B		0.16	0.17	0.18

(注) A、Bの区分は、ますの種類の違いによる。(参考-1)

雨水ます

(配管工 人/箇所)

ます径	流出 排水管径	埋設深さ (mm)		300～ 800	801～ 1200	1201～ 1500
		区分				
150	100	A		0.09	0.10	0.11
		B		0.13	0.14	0.15
200	100	A		0.10	0.11	0.12
		B		0.14	0.15	0.16
	150	A		0.12	0.13	0.14
		B		0.16	0.17	0.18

(注) A、Bの区分は、ますの種類の違いによる。(参考-1)

参考-1 宅地ますの種類による区分

区分		種類	備考
汚水ます	A	ST	ストレートと曲り及び枝流入口が2個以下の合流とする。
		90L、45L、22 1/2L	
		90Y、45Y、45YS、WL、WLS、HY、HYS、YWS	
	B	UTK、UT、UT-L、UT-Y、Y-UT DR、DRY、DRW	トラップを有するものとドロップとする。
雨水ます	A	R-ST	ストレートと曲り及び枝流入口を1個持つ合流とする。
		R-90L、R-45L	
		R-90Y	
		R-90LI、R-90LO	
	B	R-90WY	枝流入口を3個持つ合流とする
		R-90LX、R-45LX	

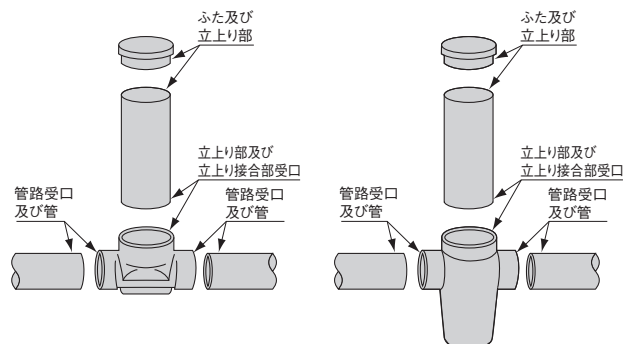
参考-2 接着剤使用量

(g/接着箇所)

呼び径 接着部位	呼び径				
	75	100	125	150	200
管路受口及び管	10	15	20	30	—
立上り部及び立上り接合部受口	—	—	—	20	40
ふた及び立上り部	5	10	10	15	30

(注) 接着剤の換算について
 各区分の中でもますの種類により接着剤の使用量が若干異なるため、数量は記入していません。
 接着剤の使用量は上記の表に基づいて積算してください。

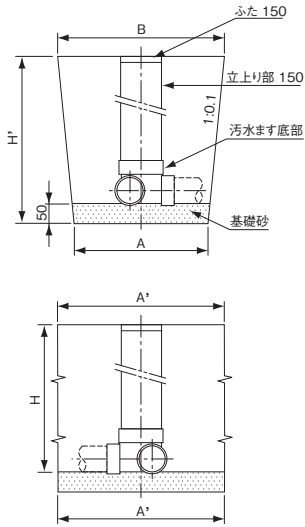
〔接着部位〕



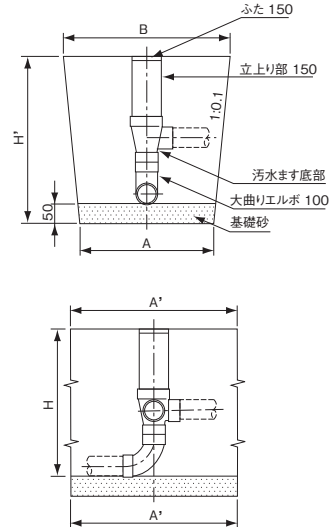
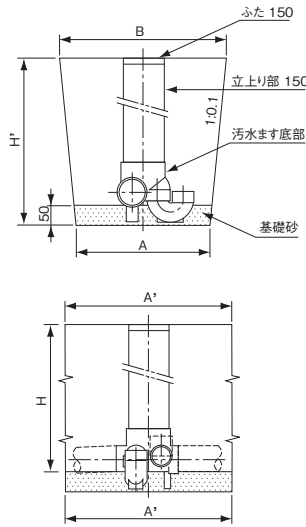
硬質塩化ビニル製宅地ますの設置図・土工量積算表(参考)

1. ます径150-排水管径100

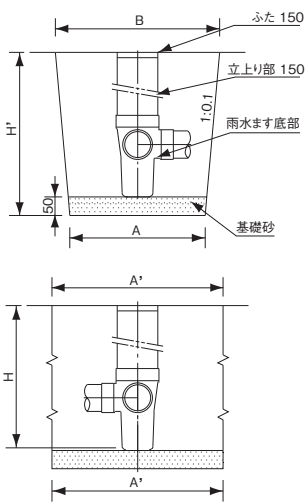
■ 汚水ます Aタイプ



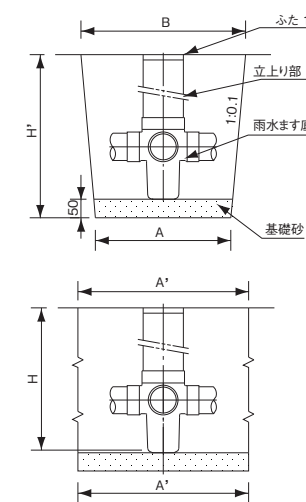
■ 汚水ます Bタイプ



■ 雨水ます Aタイプ



■ 雨水ます Bタイプ

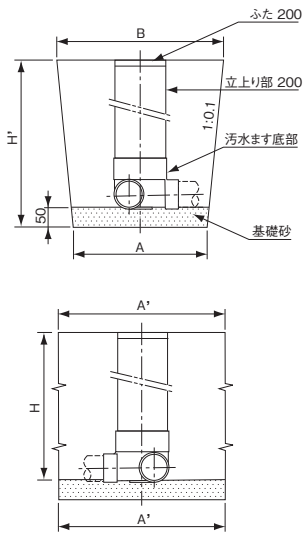


ます深さ H(mm)	掘削寸法(m)				土工量(m ³)			
	A	B	A'	H'	掘削	基礎砂	埋戻し	残土
300	0.40	0.47	0.40	0.36	0.07	0.01	0.05	0.02
400	0.40	0.49	0.40	0.46	0.09	0.01	0.07	0.02
500	0.40	0.51	0.40	0.56	0.11	0.01	0.09	0.02
600	0.40	0.53	0.40	0.66	0.13	0.01	0.10	0.03
700	0.40	0.55	0.40	0.76	0.15	0.01	0.12	0.03
800	0.40	0.57	0.40	0.86	0.17	0.01	0.14	0.03
900	0.40	0.59	0.40	0.96	0.20	0.01	0.17	0.03
1000	0.40	0.61	0.40	1.06	0.22	0.01	0.19	0.03
1100	0.40	0.63	0.40	1.16	0.24	0.01	0.20	0.04
1200	0.40	0.65	0.40	1.26	0.27	0.01	0.23	0.04
1300	0.40	0.67	0.40	1.36	0.30	0.01	0.26	0.04
1400	0.40	0.69	0.40	1.46	0.32	0.01	0.28	0.04
1500	0.40	0.71	0.40	1.56	0.35	0.01	0.31	0.04

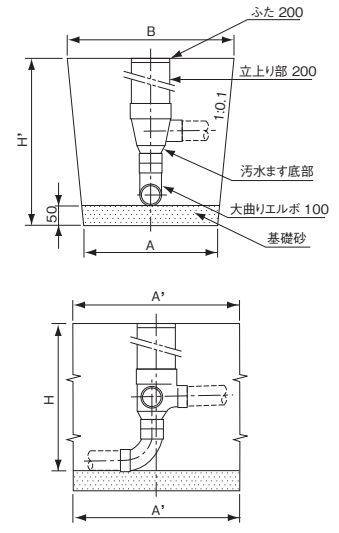
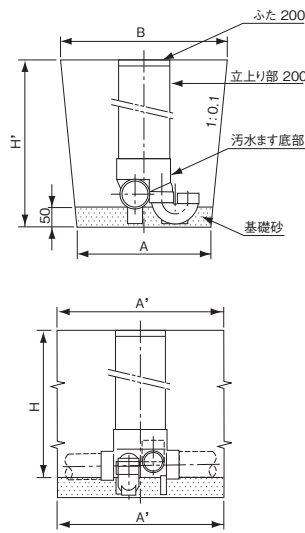
硬質塩化ビニル製宅地ますの設置図・土工量積算表(参考)

2. ます径200-排水管径100

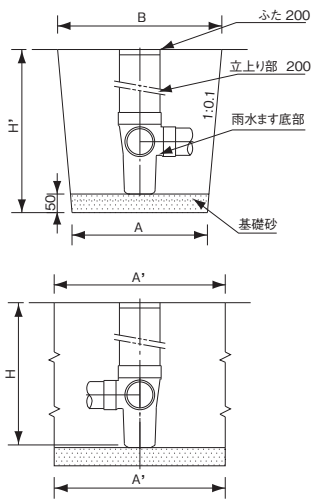
■ 汚水ます Aタイプ



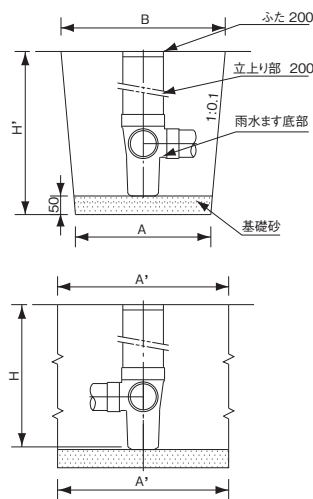
■ 汚水ます Bタイプ



■ 雨水ます Aタイプ



■ 雨水ます Bタイプ

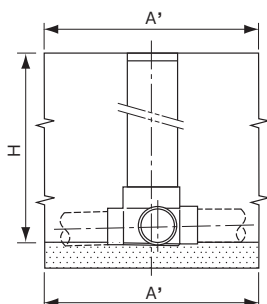
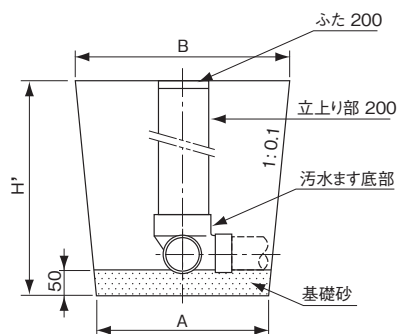


ます深さ H(mm)	掘削寸法(m)				土工量(m ³)			
	A	B	A'	H'	掘削	基礎砂	埋戻し	残土
300	0.40	0.47	0.40	0.36	0.07	0.01	0.05	0.02
400	0.40	0.49	0.40	0.46	0.09	0.01	0.06	0.03
500	0.40	0.51	0.40	0.56	0.11	0.01	0.08	0.03
600	0.40	0.53	0.40	0.66	0.13	0.01	0.10	0.03
700	0.40	0.55	0.40	0.76	0.15	0.01	0.11	0.04
800	0.40	0.57	0.40	0.86	0.17	0.01	0.13	0.04
900	0.40	0.59	0.40	0.96	0.20	0.01	0.15	0.05
1000	0.40	0.61	0.40	1.06	0.22	0.01	0.17	0.05
1100	0.40	0.63	0.40	1.16	0.24	0.01	0.19	0.05
1200	0.40	0.65	0.40	1.26	0.27	0.01	0.21	0.06
1300	0.40	0.67	0.40	1.36	0.30	0.01	0.24	0.06
1400	0.40	0.69	0.40	1.46	0.32	0.01	0.26	0.06
1500	0.40	0.71	0.40	1.56	0.35	0.01	0.28	0.07

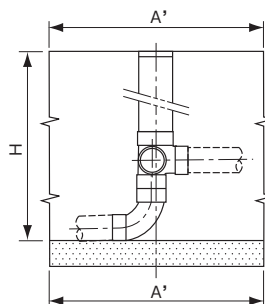
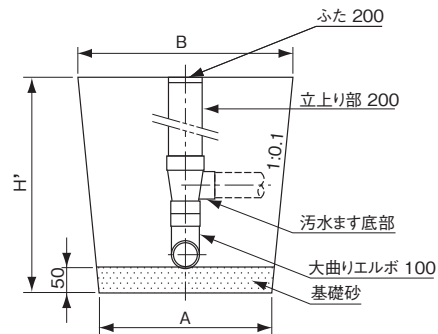
硬質塩化ビニル製宅地ますの設置図・土工量積算表(参考)

3. ます径200-排水管径125

■ 汚水ますAタイプ



■ 汚水ますBタイプ

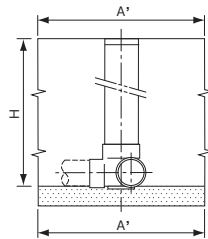
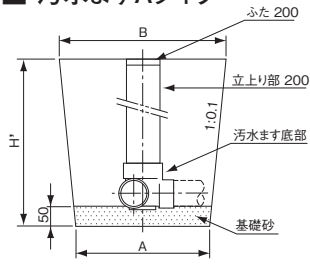


ます深さ H(mm)	掘削寸法(m)				土工量(m ³)			
	A	B	A'	H'	掘削	基礎砂	埋戻し	残土
300	0.50	0.57	0.50	0.36	0.10	0.02	0.06	0.04
400	0.50	0.59	0.50	0.46	0.13	0.02	0.09	0.04
500	0.50	0.61	0.50	0.56	0.16	0.02	0.12	0.04
600	0.50	0.63	0.50	0.66	0.19	0.02	0.14	0.05
700	0.50	0.65	0.50	0.76	0.22	0.02	0.17	0.05
800	0.50	0.67	0.50	0.86	0.26	0.02	0.21	0.05
900	0.50	0.69	0.50	0.96	0.29	0.02	0.23	0.06
1000	0.50	0.71	0.50	1.06	0.33	0.02	0.27	0.06
1100	0.50	0.73	0.50	1.16	0.36	0.02	0.29	0.07
1200	0.50	0.75	0.50	1.26	0.40	0.02	0.33	0.07
1300	0.50	0.77	0.50	1.36	0.44	0.02	0.37	0.07
1400	0.50	0.79	0.50	1.46	0.48	0.02	0.40	0.08
1500	0.50	0.81	0.50	1.56	0.52	0.02	0.44	0.08

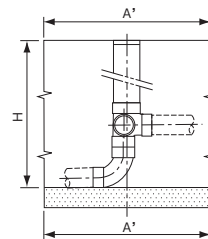
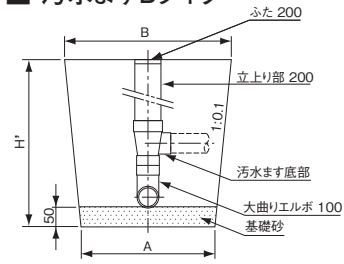
硬質塩化ビニル製宅地ますの設置図・土工量積算表(参考)

4. ます径200-排水管径150

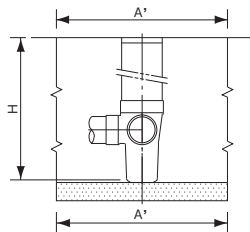
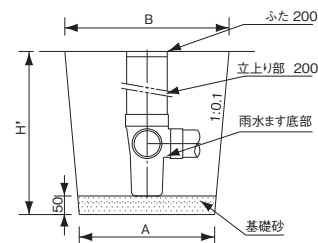
■ 汚水ますAタイプ



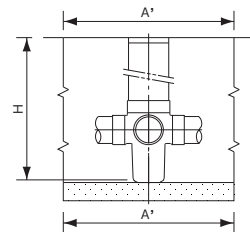
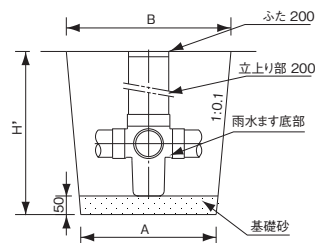
■ 汚水ますBタイプ



■ 雨水ます Aタイプ



■ 雨水ます Bタイプ



ます深さ H(mm)	掘削寸法(m)				土工量(m ³)			
	A	B	A'	H'	掘削	基礎砂	埋戻し	残土
300	0.50	0.57	0.50	0.36	0.10	0.02	0.06	0.04
400	0.50	0.59	0.50	0.46	0.13	0.02	0.09	0.04
500	0.50	0.61	0.50	0.56	0.16	0.02	0.12	0.04
600	0.50	0.63	0.50	0.66	0.19	0.02	0.14	0.05
700	0.50	0.65	0.50	0.76	0.22	0.02	0.17	0.05
800	0.50	0.67	0.50	0.86	0.26	0.02	0.20	0.06
900	0.50	0.69	0.50	0.96	0.29	0.02	0.23	0.06
1000	0.50	0.71	0.50	1.06	0.33	0.02	0.27	0.06
1100	0.50	0.73	0.50	1.16	0.36	0.02	0.29	0.07
1200	0.50	0.75	0.50	1.26	0.40	0.02	0.33	0.07
1300	0.50	0.77	0.50	1.36	0.44	0.02	0.37	0.07
1400	0.50	0.79	0.50	1.46	0.48	0.02	0.40	0.08
1500	0.50	0.81	0.50	1.56	0.52	0.02	0.44	0.08

塩化ビニル管・継手協会

正会員名 旭有機材株式会社
(50音順)
アロン化成株式会社
株式会社ヴァンテック
株式会社クボタケミックス
積水化学工業株式会社
タキロンシーアイ株式会社
東栄管機株式会社
前澤化成工業株式会社

事務局 〒107-0051 東京都港区元赤坂1-5-26
TEL.03(3470)2251
FAX.03(3470)4407

不許転載

平成13年 4月 初 版
平成31年 4月 改訂6版

塩化ビニル管・継手協会
硬質塩化ビニル製宅地ます
設置歩掛り