

水道用ゴム輪形硬質ポリ塩化ビニル管の接合作業チェックシート

	施工日	平成 年 月 日
--	-----	----------

工事名・工区			
--------	--	--	--

管種・呼び径	VP ・ HIVP ϕ (どちらかに○をつけて下さい)	図面 No.
--------	-------------------------------------	--------

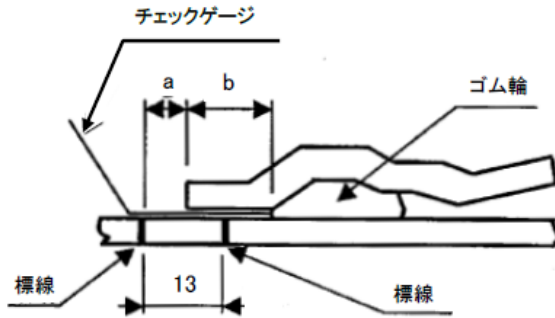


表 製品の寸法 (参考)

単位 : mm

呼び径	a 寸法	b 寸法	
		I 形	II 形
50	0~13	19~29	16~26
75		20~30	
100		25~40	
150		25~40	
200		35~50	

【判定基準】

1. a 寸法は、1カ所測定し、標線の中間にあること。
2. b 寸法は、上表の数値を参考に4カ所の測定値の最大、最小の差が10mm以内であること。

継手箇所数	1	2	3	4
略 図				
1) ゴム輪清掃				
2) 滑材塗布				
3) ゴム輪確認				
4) a 寸法				
5) b 寸法	①			
	②			
	③			
	④			
判 定				

【備考】

現場代理人	監督者	点検者	継手施工者