

JPPFA

農業用水用硬質ポリ塩化ビニル管の管継手・異形管通則

AS 25 : 2011

平成 23 年 3 月 3 日 改正

塩化ビニル管・継手協会

Japan PVC Pipe and fittings Association

塩化ビニル管・継手協会規格

農業用水用硬質ポリ塩化ビニル管の管継手・異形管通則

(Fittings for unplasticized poly(vinyl chloride)(PVC-U)pipes for agricultural water supply)

1 適用範囲

この規格は、JIS K 6741(硬質ポリ塩化ビニル管)に規定した管を農業用途に使用する場合の管継手・異形管(以下、“継手・異形管”という。)及びAS 60(農業用水用厚肉硬質ポリ塩化ビニル管)に規定した管に使用する継手・異形管の共通事項について規定する。個別の継手・異形管の規格については、AS25-1以下に定める。

なお、片受け直管の接合部についても本規格を適用する。

2 引用規格

次に掲げる規格は、この規格に引用されることによって、この規格の規定の一部を構成する。これらの引用規格のうちで、西暦年を付記してあるものは、記載の年の版を適用し、その後の改正版(追補を含む。)は適用しない。西暦年の付記がない引用規格は、その最新版(追補を含む。)を適用する。

JIS K 6741	硬質塩化ビニル管
JIS K 6353 : 1997	水道用ゴム
JIS Z 8703	試験場所の標準状態
AS 60	農業用水用厚肉硬質ポリ塩化ビニル管

3 用語及び定義

この規格で用いる主な用語の定義は、JIS K 6900 によるほか、次による。

3.1 常温

JIS Z 8703 に規定する標準状態の温度を 20 とし、その許容差を JIS Z 8703 の 3.1「標準状態の温度の許容差」の温度 15 級 (± 15) とした温度状態で、 20 ± 15 。

3.2 形式検査

品質が設計で示されたすべての性能に適合するかどうかを判定するための検査。

3.3 受渡検査

製品を受け渡す場合に、必要と認められる性能に適合するか否かを判定するための検査。

4 種類

継手・異径管の種類は、表 1 による。

表 1 - 種類

種類	最大設計内水圧
特 1 種	1.25MPa
1 種	1.0 MPa
2 種	0.8 MPa
3 種	0.6 MPa
4 種	0.4 MPa
注記 管路の設計内水圧を考慮して、継手・異形管の種類を選定する。	

5 性能

継手・異形管の性能は、表2に示す性能項目の規定に適合しなければならない。

なお、表2の性能は、7.1～7.3によって試験を行う。

表 2 - 性能

性能項目	性能	適用箇条
直線水圧性 ^{a)}	漏れ、破損があってはならない。	7.1
偏平水圧性 ^{a) b)}	漏れ、破損があってはならない。	7.2
曲げ水圧性 ^{a) b)}	漏れ、破損があってはならない。	7.3
注 ^{a)} 試験温度は常温とする。		
注 ^{b)} ゴム輪受口をもった継手・異形管に適用する。		

6 適用受口の種類

適用する受口の種類は、接着形、ゴム輪形及び押し輪形とする。

7 試験方法

継手・異形管の試験は、受口の形状が同じである同一呼び径の他の直管又は、継手・異形管を用いて実施することができる。

7.1 直線水圧試験

継手・異形管の受口に挿口を接合した試験片に常温の水で表3の水圧を加え、そのまま1分間保持し、漏れ、その他の欠点の有無を目視によって調べる。

表 3 - 試験水圧値

種類	水圧値
特 1 種	3.2 MPa
1 種	2.5 MPa
2 種	2.0 MPa
3 種	1.5 MPa
4 種	1.0 MPa

7.2 偏平水圧試験

継手・異形管の受口に挿口を接合し、その挿管の直管部を 5% 偏平させた状態の供試体に常温の水で表 3 の水圧を加え、そのまま 1 分間保持し、漏れ、その他の欠点の有無を目視によって調べる。

試験装置の例を図 1 に示す

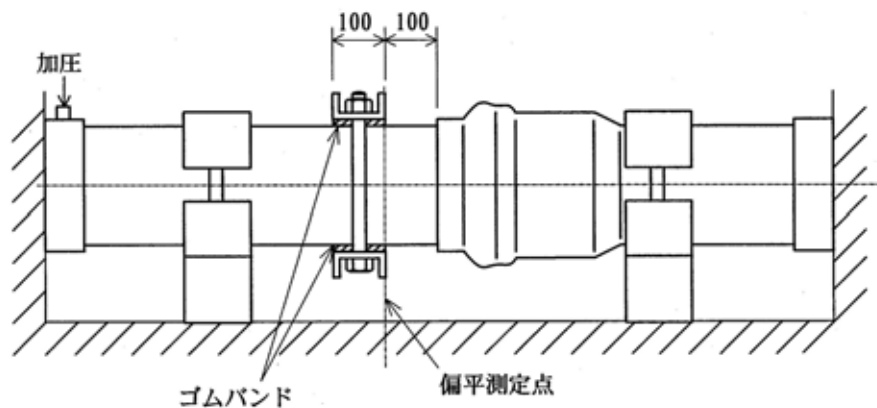


図 1 - 偏平水圧試験の装置【例】

7.3 曲げ水圧試験

継手・異形管の受口に挿口を接合し、その接合部を 3° 曲げた状態の供試体（直管部の管端で測定）に常温の水で表 3 の水圧を加え、そのまま 1 分間保持し、漏れ、その他の欠点の有無を目視によって調べる。

試験装置の例を図 2 に示す。

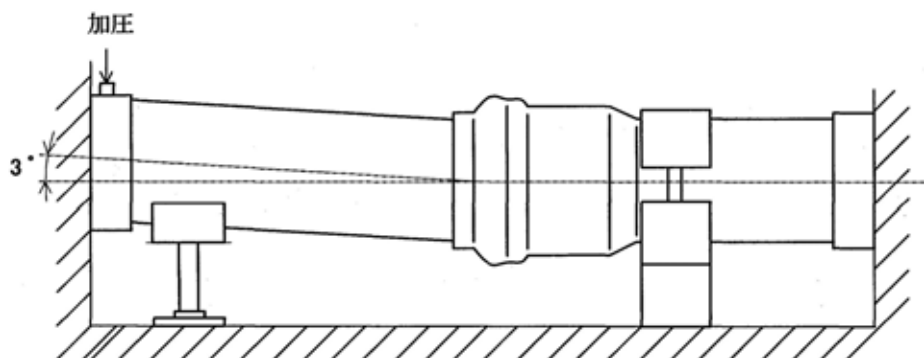


図 2 - 曲げ水圧試験の装置【例】

8 検査

検査は、形式検査と受渡検査とに区分する。詳細については関係する規格を参照のこと。

なお、検査の試料の採取方法は、受渡当事者間の協定による。

AS 25
農業用水用硬質ポリ塩化ビニル管の管継手・異形管通則

平成 23 年 3 月 3 日

第 1 刷発行

発 行 所

塩化ビニル管・継手協会
〒107-0051 東京都港区元赤坂 1 丁目 5 番 26 号 東部ビル