

JPPFA

硬質ポリ塩化ビニル有孔管

AS 13 : 2010

平成 22 年 5 月 19 日 改正

塩化ビニル管・継手協会

Japan PVC Pipe and fittings Association

硬質ポリ塩化ビニル有孔管

1 適用範囲

この規格は、余剰地下水を排水するために使用する硬質ポリ塩化ビニル有孔管（以下、管という。）について規定する。

2 引用規格

次に掲げる規格は、この規格に引用されることによって、この規格の規定の一部を構成する。これらの引用規格は、その最新版（追補を含む。）を適用する。

JIS B 7502 マイクロメータ

JIS B 7507 ノギス

JIS B 7512 鋼製巻尺

JIS K 6741 硬質ポリ塩化ビニル管

3 外観及び形状

3.1 外観

管の外観は、内外面は滑らかで、使用上支障となるきず、割れなどの欠点があってはならない。

3.2 形状

管の形状は、実用的に正円の断面をもち、かつ、まっすぐで、その両端面は管軸に対して直角でなければならない。

4 材料及び製造方法

管は、JIS K 6741 に規定する原管を丸孔加工し、かつ、加熱加工によって受口を形成して製造する。

なお、受渡当事者間の協定によって、JIS K 6741 と同一材料で、引張降伏強さ、偏平性及びピカット軟化温度が同等以上の性能であれば、JIS K 6741 に規定する原管以外のもの（特殊管含む）を用いてもよい。

5 寸法及びその許容差

管の寸法及びその許容差は、表 1 による。孔の数は呼び径 400 以下は 87 個以上で、呼び径 450 以上は 85 個以上とする。

なお、受渡当事者間の協定による場合は、表 1 と異なる寸法、配置であってもよい。

6 検査

6.1 外観及び形状

管の外観及び形状は、目視によって調べる。

6.2 寸法

寸法は、JIS B 7502 に規定するマイクロメータ、JIS B 7507 に規定するノギス、JIS B 7512 に規定する鋼製巻尺、又はこれらと同等以上の精度をもつもの及び円周メジャーなどを用いて測定する。

7 表示

7.1 管の色

管の色は、JIS K 6741 の 11.1（管の色）による。

7.2 管の表示

次の事項を、管の外側に容易に消えない方法で表示しなければならない。

ただし、表示上に孔を開けてもよい。

- 1) 種類又はその記号
- 2) 呼び径
- 3) 製造年月又はその略号
- 4) 製造業者名又はその略号

7.3 管への A マークの表示

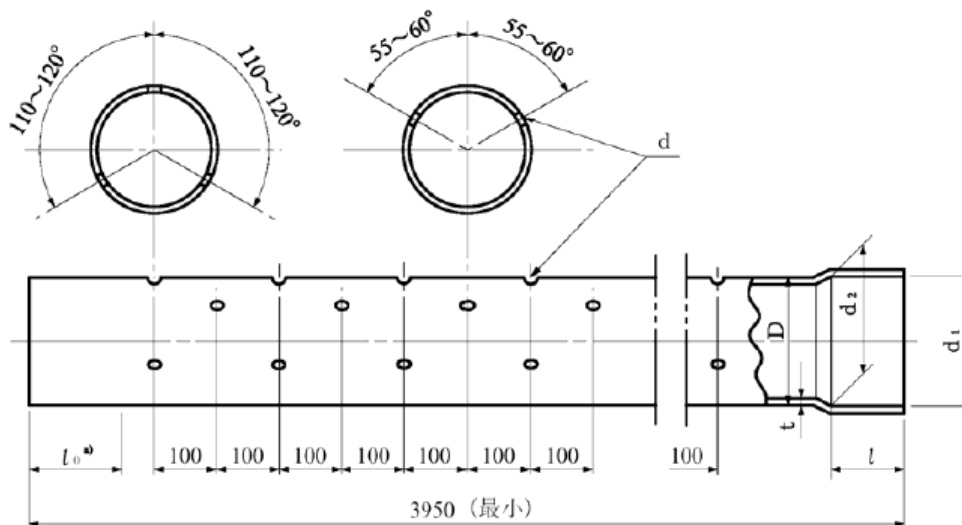
A マークは、塩化ビニル管・継手協会 A マーク表示規程に基づき表示することができる。

8 取扱い上の注意事項

管の取扱い上の注意事項は、JIS K 6741 の 11.3（取扱い上の注意事項）による。

表1 - 寸法と孔の配置

単位 mm



単位 mm

種類	呼び径	原管				孔 孔径 d	受口		
		外径		厚さ			入口平均内径 ^{b)} d ₁ (最小)	奥平均内径 ^{b)} d ₂ (最小)	長さ l(最小)
		D	平均許容差	t(最小)	許容差				
VP	50	60.0	±0.2	4.1	+0.8	7	60.2	59.2	40
	65	76.0	±0.3				5.5	76.3	
	75	89.0		89.3	88.0				
	100	114.0	±0.4	6.6	+1.0	12	114.4	112.8	50
	125	140.0	±0.5	7.0	+1.4		140.5	138.7	60
	150	165.0		8.9		165.5	163.4	75	
	200	216.0	±0.7	10.3	+1.8	20	216.7	214.0	100
	250	267.0	±0.9	12.7			267.9	264.8	125
300	318.0	±1.0	15.1	+2.2			319.0	315.5	150
VU	50	60.0	±0.2	1.8	+0.4	7	60.2	59.2	40
	65	76.0	±0.3	2.2	+0.6		76.3	75.1	
	75	89.0		2.7			89.3	88.0	
	100	114.0	±0.4	3.1	+0.8	12	114.4	112.8	50
	125	140.0	±0.5	4.1			140.5	138.7	60
	150	165.0		5.1	165.5	163.4	75		
	200	216.0	±0.7	6.5	+1.0	20	216.7	214.0	100
	250	267.0	±0.9	7.8	+1.2		267.9	264.8	125
	300	318.0	±1.0	9.2	+1.4		319.0	315.5	150
	350	370.0	±1.2	10.5			371.2	368.0	175
	400	420.0	±1.3	11.8	+1.6		421.3	417.6	200
	450	470.0	±1.5	13.2	+1.8		471.5	467.2	225
500	520.0	±1.6	14.6	+2.0	521.6	517.3	250		

注^{a)} 挿し口 l₀ は l より大きく、また l₀ には孔を開けないこととする。ただし、使用時に切断して使用した場合は、この限りではない。
 注^{b)} 入口平均内径及び奥平均内径とは、受口の入口部及び奥部における相互に等間隔な 2 方向以上の内径測定値の平均値をいう。

AS 13
硬質ポリ塩化ビニル有孔管

平成 22 年 5 月 19 日

第 1 刷発行

発 行 所

塩化ビニル管・継手協会
〒107-0051 東京都港区元赤坂 1 丁目 5 番 26 号 東部ビル